

KLIPPON K2 M20BCSS EX**Weidmüller Interface GmbH & Co. KG**

Klingenbergstraße 16

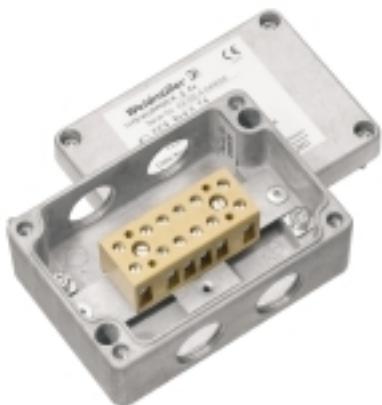
D-32758 Detmold

Germany

Fon: +49 5231 14-0

Fax: +49 5231 14-292083

www.weidmueller.com



Выберите подходящий корпус концентратора с взрывозащитой (Ex). Вы можете выбирать между 11 типоразмерами корпусов серии Klippon® K (алюминий) и 5 типоразмерами корпусов Klippon® POK (полиэстер) с уже предварительно установленными клеммами с винтовым и пружинным соединением. Каждый корпус оснащен отверстиями с метрической резьбой.

Общие данные заказа

Тип	KLIPPON K2 M20BCSS EX
Номер для заказа	8000004210
Исполнение	Корпус с защитой Ex, ATEX II 2GD T85°C Ex e II T6, KLIPPON K2 EX, MOPL SET BK6 S, Отверстия, страница A: 2 x M20x1.5, Отверстия, страница B: 2 x M20x1.5
GTIN (EAN)	4032248986392
Норма упаковки (VPE)	1 штук
Базовое изделие	9526860000 8000004132

KLIPPON K2 M20BCSS EX

Weidmüller Interface GmbH & Co. KG
 Klingenbergstraße 16
 D-32758 Detmold
 Germany
 Fon: +49 5231 14-0
 Fax: +49 5231 14-292083
 www.weidmueller.com

Технические данные**Размеры и массы**

Масса нетто	237 g
-------------	-------

Корпус

Материал	Алюминий AlSi12	Отверстия, страница B	2 x M20x1.5
Отверстия, страница A	2 x M20x1.5		

Классификация

eClass 6.2	27-14-91-07	eClass 7.1	27-14-91-07
eClass 8.1	27-14-91-07	eClass 9.0	27-14-44-30

Свидетельства об испытаниях

Номер сертификата (EAC)	RUC-DE.08.B.00472	Номер сертификата (GOSTEX)	POCCDE.AI75.B16048
-------------------------	-------------------	----------------------------	--------------------

Сертификаты

Сертификаты

**Примечание относительно изделия**

Текст указания - данные заказа	Все корпуса оснащены наружным заземляющим соединением. *DU=проходные клеммы, PE=PE-клеммы
--------------------------------	--

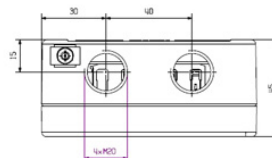
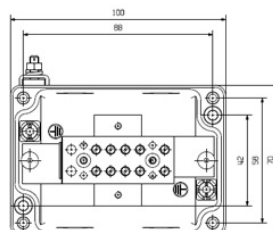
Загрузка

PDF (3D)	80000042 10.pdf
3D-модель	

KLIPPON K2 M20BCSS EX

Weidmüller Interface GmbH & Co. KG
Klingenbergstraße 16
D-32758 Detmold
Germany
Fon: +49 5231 14-0
Fax: +49 5231 14-292083
www.weidmueller.com

Изображения



Klippon K
KLIPPON K2 EX**Weidmüller Interface GmbH & Co. KG**

Klingenbergstraße 16

D-32758 Detmold

Germany

Fon: +49 5231 14-0

Fax: +49 5231 14-292083

www.weidmuller.com



Марка Klippon® давно известно опытом и качеством корпусов - особенно при необходимости поставки "под ключ" специальных решений для стандартных промышленных задач и применения во взрывоопасных зонах.

Целью Weidmüller при модернизации корпусов серии Klippon® K являлось совершенствование изделий с тем, чтобы они требовали всех областей использования. Вне зависимости от вида системы, планируемой заказчиком, компания Weidmüller готова предоставить широкий ряд алюминиевых корпусов, в точности соответствующих его требованиям.

- Предлагается с двумя видами обработки поверхности: натуральная и с порошковым покрытием (RAL 7001)
- В стандартном исполнении предлагается с литой прокладкой из силикона или хлоропрена
- Одинаковая головка винтов со звездообразным шлицом для 19 типоразмеров корпусов
- Монтажные отверстия за пределами области расположения прокладки
- Высокие степени защиты: IP66, IP67 и IP68
- Ударостойкость до 7 (10) джоулей
- Корпуса сертифицированы по стандартам ATEX, IECEx, ГОСТ-Ex, ГОСТ, cULus, Российский морской регистр и Германский Ллойд, а также по стандарту для пустых корпусов.
- Сплав устойчив к воздействию соленой воды

- Стандартизированные корпуса распределителей с резьбовыми отверстиями и различными конфигурациями клемм

Общие данные заказа

Тип	KLIPPON K2 EX
Номер для заказа	9526860000
Исполнение	Кlippon K, Пустой корпус, Высота: 70 mm, Ширина: 100 mm, Глубина: 45 mm, Материал: Алюминий AISi 12, необработанный
GTIN (EAN)	4032248019137
Норма упаковки (VPE)	1 штук

Klippon K
KLIPPON K2 EX

Weidmüller Interface GmbH & Co. KG
 Klingenbergstraße 16
 D-32758 Detmold
 Germany
 Fon: +49 5231 14-0
 Fax: +49 5231 14-292083
 www.weidmueller.com

Технические данные**Размеры и массы**

Ширина	100 mm	Высота	70 mm
Глубина	45 mm	Размеры крепежа, ширина	88 mm
Размеры крепежа, высота	42 mm	Масса	280 g
Масса нетто	361 g		

Кабельные вводы, левосторонние

M12 (3)	1	M16 (3)	1
---------	---	---------	---

Кабельный ввод справа

M12 (2)	1	M16 (2)	1
На стороне корпуса	слева, справа		

Монтаж вертикальный

WDU 2,5 / ZDU 2,5 / IDU 2,5 (2)	*	WDU 4 / ZDU 4 (2)	*
---------------------------------	---	-------------------	---

Монтаж горизонтальный

WDU 2,5 / ZDU 2,5 / IDU 2,5	1x10
-----------------------------	------

Общие данные

Момент затяжки для винтов крышки	2,5 Nm	Применение	Взрывоопасные области, Перерабатывающая промышленность, Транспорт, Производство упаковки, Карблестроение, Инженерные системы, Портовые здания
Материал	Алюминий AlSi12	Уплотняющий материал	Силикон
Поверхность	необработанный	Рабочая температура, мин.	-60 °C
Рабочая температура, макс.	135 °C	Ударопрочность	7.00 Дж
Вид защиты	IP 66, IP 67	Крепление корпуса	Отверстия 4 мм
Прикрепление крышки	Винты M4 Torx со шлицем, нержавеющая сталь	Монтажное крепление	Резьбовые отверстия M4

Резьбовое соединение сверху / внизу

M12	3	M16	3
M20	2	На стороне корпуса	слева, справа

Классификация

ETIM 4.0	EC002503	ETIM 5.0	EC002503
ETIM 6.0	EC002503	ETIM30	EC000049
UNSPSC	31-26-15-02	eClass 5.1	27-18-05-02
eClass 6.2	27-18-05-02	eClass 7.1	27-18-05-02
eClass 8.1	27-18-05-02	eClass 9.0	27-18-05-02

Klippon K
KLIPPON K2 EX

Weidmüller Interface GmbH & Co. KG
 Klingenbergstraße 16
 D-32758 Detmold
 Germany
 Fon: +49 5231 14-0
 Fax: +49 5231 14-292083
 www.weidmueller.com

Технические данные**Свидетельства об испытаниях**

Certificate no. assembled enclosure (ATEX)	IBExU12ATEX1145 X	Certificate no. assembled enclosure (IECEX)	IECEX IBE13.0002X
Certificate no. empty enclosure (ATEX)	IBExU 12ATEX1144U	Certificate no. empty enclosure (IECEX)	IECEX IBE13.0001U
Номер сертификата (EAC)	RUC-DE.08.B.00472	Номер сертификата (GOSTEX)	POCCDE.AI75.B16048
Сертификат № (ATEX)	IBEXU12ATEX1145X	Сертификат № (GERMLLOYD)	44536-07
Сертификат № (IECEX)	IECEXIBE13.0001U	Сертификат № (MARITREG)	14.40040.250
Сертификат № (ГОСТ)	C-DE.AI75.B.03107		

Сертификаты

Сертификаты



ROHS Соответствовать

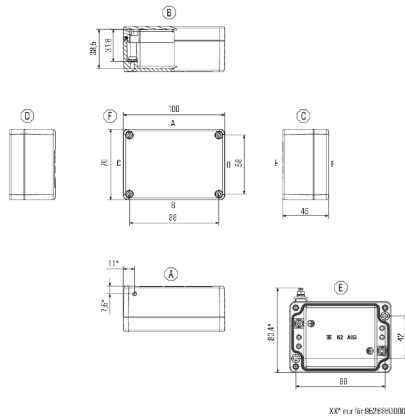
Примечание относительно изделия

Текст указания - данные заказа	В окрашенных корпусах возможны отклонения цветового тона. **Срок поставки по запросу.
Текст указания - технические данные	*Пожалуйста, обратитесь к каталогу Клеммные колодки или серии SAK для получения более подробной информации о заполнении корпуса с клеммными колодками. Рекомендуется не более одного ВК 6 или ВК 6 CRN (0625220000) для вертикальных установок. В этом корпусе нет предварительно определенных точек крепления для установки внутреннего оборудования в вертикальном положении.
Текст указания - аксессуары	Комплекты аксессуаров содержат необходимый материал для монтажа.

Klippon K
KLIPPON K2 EX

Weidmüller Interface GmbH & Co. KG
Klingenbergstraße 16
D-32758 Detmold
Germany
Fon: +49 5231 14-0
Fax: +49 5231 14-292083
www.weidmueller.com

Изображения



MOPL SET BK6 S**Weidmüller Interface GmbH & Co. KG**

Klingenbergstraße 16

D-32758 Detmold

Germany

Fon: +49 5231 14-0

Fax: +49 5231 14-292083

www.weidmueller.com



Готовые укомплектованные клеммные колодки предлагаются как с винтовым, так и с пружинным соединением. Клеммные колодки можно устанавливать непосредственно в подходящий корпус.

В зависимости от размера корпуса клеммы устанавливаются на монтажную рейку шириной 15 мм, 35 мм или на монтажную пластину.

Общие данные заказа

Тип	MOPL SET BK6 S
Номер для заказа	8000004132
Исполнение	Клемма, Монтажная рейка: Монтажная панель, подходит для размера корпуса: K2, KLIPPON K2
GTIN (EAN)	4032248975501
Норма упаковки (VPE)	1 штук
Базовое изделие	7906090000
подходит для размера корпуса	0342100000
Тип клеммы	7906090000

MOPL SET BK6 S**Weidmüller Interface GmbH & Co. KG**

Klingenbergstraße 16

D-32758 Detmold

Germany

Fon: +49 5231 14-0

Fax: +49 5231 14-292083

www.weidmueller.com

Технические данные**Размеры и массы**

Длина	90 mm	Масса нетто	45 g
-------	-------	-------------	------

Монтажная рейка

Вид соединения	Винтовое соединение	Количество проходных клемм	6
Конструкция	Монтажная панель	Монтажная рейка	Монтажная панель
Размер штампа	4.2 x 14 мм	Расчетное сечение	4 mm ²
Точки подключения на каждую клемму 2			

Классификация

ETIM 5.0	EC001284	ETIM 6.0	EC001284
eClass 6.2	27-14-11-06	eClass 7.1	27-14-11-06
eClass 8.1	27-14-11-06	eClass 9.0	27-14-11-06

Примечание относительно изделия

Текст указания - данные заказа	В объем поставки входят крепежные винты. *DU=проходные клеммы, PE=PE-клеммы
--------------------------------	--

Загрузка

PDF (3D)	8000004132.pdf
3D-модель	

MOPL SET BK6 S

Weidmüller Interface GmbH & Co. KG
Klingenbergstraße 16
D-32758 Detmold
Germany
Fon: +49 5231 14-0
Fax: +49 5231 14-292083
www.weidmueller.com

Изображения

