

RIDERSERIES RCM
RCM370012

Weidmüller Interface GmbH & Co. KG
 Klingenbergstraße 16
 D-32758 Detmold
 Germany
 Fon: +49 5231 14-0
 Fax: +49 5231 14-292083
 www.weidmueller.com



Стандартное реле RIDERSERIES RCM.

- 3 перекидных контакта
- По выбору, катушки переменного или постоянного тока
- с кнопкой контроля срабатывания
- Как опция - со встроенным индикатором состояния и/или безынерционным диодом

Общие данные заказа

Тип	RCM370012
Номер для заказа	8690020000
Исполнение	RIDERSERIES RCM, Реле, Количество контактов: 3, Перекидной контакт с кнопкой контроля срабатывания, AgNi 90/10, Номинальное напряжение: 12 В DC, Ток: 10 А, Втычное соединение
GTIN (EAN)	4032248360697
Норма упаковки (VPE)	10 штук

**RIDERSERIES RCM
RCM370012**

Weidmüller Interface GmbH & Co. KG
 Klingenbergstraße 16
 D-32758 Detmold
 Germany
 Fon: +49 5231 14-0
 Fax: +49 5231 14-292083
 www.weidmueller.com

Технические данные**Размеры и массы**

Ширина	22,5 mm	Высота	28 mm
Глубина	29 mm	Масса нетто	30,3 g

Температуры

Влажность	40 °C / отн. влажность 93 %, без образования конденсата	Рабочая температура	-40 °C...70 °C
Температура хранения	-40 °C...85 °C		

Вход

Номинальное напряжение	12 В DC	Номинальный ток, DC	62,5 mA
Мощность удержания	750 мВт	Напряжение срабатывания / отпускания, тип.	9 В / 1.2 В DC
Сопrotивление катушки	192 Ω ± 10 %	Индикация состояния	Механический

Выход

Номинальное напряжение переключения	240 В AC	Макс. коммутируемое напряжение, AC	400 В
Ток	10 А	Пусковой ток	20 А / 20 мс
Переключающая способность перем. напряжения (резистивная), макс.	2500 VA	Переключающая способность пост. напряжения (резистивная), макс.	240 W @ 24 V
Задержка включения	≤ 15 мс	Задержка выключения	≤ 10 мс
Мин. коммутационная способность	100 mA / 5 В, 10 В / 10 mA, 24 В / 1 mA	Макс. частота коммутации при номинальной нагрузке	0,1 Hz

Данные о контактах

Количество контактов	3	Исполнение, контакт	Перекидной контакт с кнопкой контроля срабатывания
Материал контакта	AgNi 90/10	Срок службы	Катушка перем. тока 20 x 10 ⁶ циклов переключения, Катушка пост. тока 30 x 10 ⁶ циклов переключения

Общие данные

Исполнение	без светодиода	Кнопка проверки	Да
Класс пожаростойкости UL 94	V-0		

Координация изоляции

Номинальное напряжение	250 В	Расстояние утечки и разделительное расстояние (вход – выход)	≥ 4 мм
Диэлектрическая прочность (вход – выход)	2,5 KV _{eff} / 1 Min.	Диэлектрическая прочность смежных контактов	2,5 KV _{eff} / 1 Min.
Диэлектрическая прочность открытого контакта	1,2 кВ _{действ.} / 1 мин.	Импульсное перенапряжение, до	5 кВ (1,2/50 мкс)
Вид защиты	IP 20	Группа изоляционного материала	IIIa
Степень загрязнения	2	Категория перенапряжения	III

**RIDERSERIES RCM
RCM370012**

Weidmüller Interface GmbH & Co. KG
 Klingenbergstraße 16
 D-32758 Detmold
 Germany
 Fon: +49 5231 14-0
 Fax: +49 5231 14-292083
 www.weidmueller.com

Технические данные**Дополнительные сведения о сертификатах / стандартах**

Сертификат № (CSA)	249409-2426937	Сертификат № (cURus)	E224238
Нормы	IEC 61810-1, UL 508		

Размеры

Метод проводного соединения	Втычное соединение
-----------------------------	--------------------

Классификация

ETIM 4.0	EC001437	ETIM 5.0	EC001437
ETIM 6.0	EC001437	ETIM30	EC001437
UNSPSC	30-21-19-17	eClass 5.1	27-37-16-01
eClass 6.2	27-37-16-01	eClass 7.1	27-37-16-01
eClass 8.1	27-37-16-01	eClass 9.0	27-37-16-01

Сертификаты

Сертификаты



ROHS	Соответствовать
------	-----------------

Загрузка

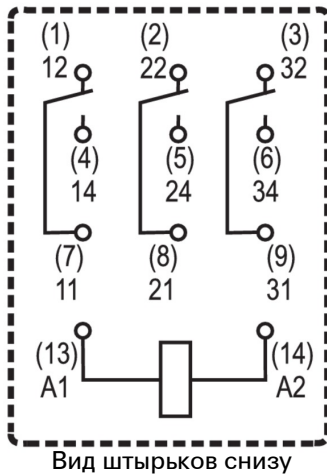
Декларация соответствия	K295_02_13.pdf
-------------------------	--------------------------------

RIDERSERIES RCM
RCM370012

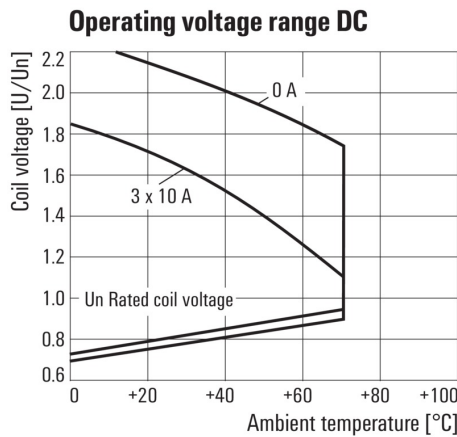
Weidmüller Interface GmbH & Co. KG
Klingenbergstraße 16
D-32758 Detmold
Germany
Fon: +49 5231 14-0
Fax: +49 5231 14-292083
www.weidmueller.com

Изображения

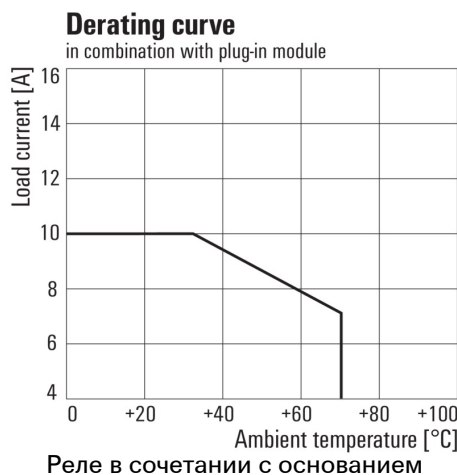
Схема соединений



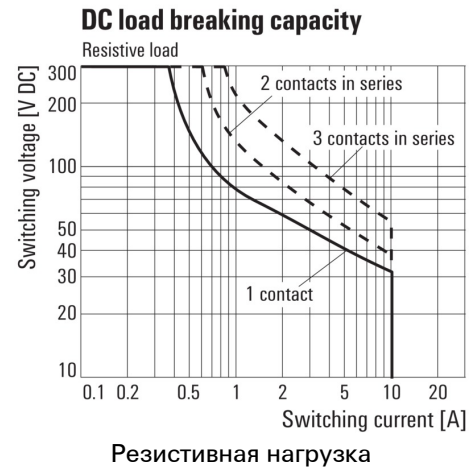
Диапазон рабочего напряжения пост. тока



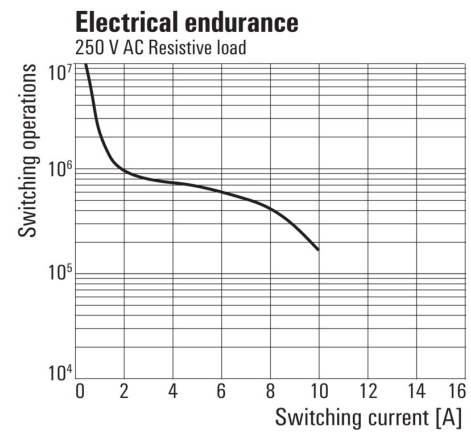
Кривая ухудшения параметров



Кривая предельной нагрузки пост. тока



Срок службы электрики



Габаритный чертеж

