

**RIDERSERIES RCM**  
**RCM370048**

**Weidmüller Interface GmbH & Co. KG**  
 Klingenbergstraße 16  
 D-32758 Detmold  
 Germany  
 Fon: +49 5231 14-0  
 Fax: +49 5231 14-292083  
 www.weidmueller.com



Стандартное реле RIDERSERIES RCM.

- 3 перекидных контакта
- По выбору, катушки переменного или постоянного тока
- с кнопкой контроля срабатывания
- Как опция - со встроенным индикатором состояния и/или безынерционным диодом

**Общие данные заказа**

|                      |  |
|----------------------|--|
| Тип                  | RCM370048  |
| Номер для заказа     | <a href="#">8690060000</a>   |
| Исполнение           | RIDERSERIES RCM, Реле, Количество контактов: 3, Перекидной контакт с кнопкой контроля срабатывания, AgNi 90/10, Номинальное напряжение: 48 В DC, Ток: 10 А, Втычное соединение |
| GTIN (EAN)           | 4032248360734  |
| Норма упаковки (VPE) | 10 штук  |

**RIDERSERIES RCM  
RCM370048**

**Weidmüller Interface GmbH & Co. KG**  
Klingenbergstraße 16  
D-32758 Detmold  
Germany  
Fon: +49 5231 14-0  
Fax: +49 5231 14-292083  
www.weidmueller.com

**Технические данные****Размеры и массы**

|         |         |             |        |
|---------|---------|-------------|--------|
| Ширина  | 22,5 mm | Высота      | 28 mm  |
| Глубина | 29 mm   | Масса нетто | 30,6 g |

**Температуры**

|                      |   |                     |                |
|----------------------|---|---------------------|----------------|
| Влажность            | 40 °C / отн. влажность<br>93 %, без образования<br>конденсата | Рабочая температура | -40 °C...70 °C |
| Температура хранения | -40 °C...85 °C  |                     |                |

**Вход**

|                        |               |   |                 |
|------------------------|---------------|---|-----------------|
| Номинальное напряжение | 48 В DC       | Номинальный ток, DC                           | 15,6 mA         |
| Мощность удержания     | 750 мВт       | Напряжение срабатывания /<br>отпускания, тип. | 36 В / 4.8 В DC |
| Сопrotивление катушки  | 3072 Ω ± 10 % | Индикация состояния                           | Механический    |

**Выход**

|  |   |   |              |
|--|---|---|--------------|
| Номинальное напряжение переключения                              | 240 В AC                                | Макс. коммутируемое напряжение, AC                              | 400 В        |
| Ток  | 10 А                                    | Пусковой ток  | 20 А / 20 мс |
| Переключающая способность перем. напряжения (резистивная), макс. | 2500 VA                                 | Переключающая способность пост. напряжения (резистивная), макс. | 240 W @ 24 В |
| Задержка включения   | ≤ 15 мс                                 | Задержка выключения   | ≤ 10 мс      |
| Мин. коммутационная способность                                  | 100 mA / 5 В, 10 В / 10 mA, 24 В / 1 mA | Макс. частота коммутации при номинальной нагрузке               | 0,1 Hz       |

**Данные о контактах**

|                      |            |                     |   |
|----------------------|------------|---------------------|---|
| Количество контактов | 3          | Исполнение, контакт | Перекидной контакт с кнопкой контроля срабатывания  |
| Материал контакта    | AgNi 90/10 | Срок службы         | Катушка перем. тока 20 x 10 <sup>6</sup> циклов переключения, Катушка пост. тока 30 x 10 <sup>6</sup> циклов переключения |

**Общие данные**

|                             |                |                 |    |
|-----------------------------|----------------|-----------------|----|
| Исполнение                  | без светодиода | Кнопка проверки | Да |
| Класс пожаростойкости UL 94 | V-0            |                 |    |

**Координация изоляции**

|  |                                    |  |                                |
|--|------------------------------------|--|--------------------------------|
| Номинальное напряжение                       | 250 В                              | Расстояние утечки и разделительное расстояние (вход – выход) | ≥ 4 мм                         |
| Диэлектрическая прочность (вход – выход)     | 2,5 KV <sub>eff</sub> / 1 Min.     | Диэлектрическая прочность смежных контактов                  | 2,5 KV <sub>eff</sub> / 1 Min. |
| Диэлектрическая прочность открытого контакта | 1,2 кВ <sub>действ.</sub> / 1 мин. | Импульсное перенапряжение, до                                | 5 кВ (1,2/50 мкс)              |
| Вид защиты                                   | IP 20                              | Группа изоляционного материала                               | IIIa                           |
| Степень загрязнения                          | 2                                  | Категория перенапряжения                                     | III                            |

**RIDERSERIES RCM  
RCM370048**

**Weidmüller Interface GmbH & Co. KG**  
 Klingenbergstraße 16  
 D-32758 Detmold  
 Germany  
 Fon: +49 5231 14-0  
 Fax: +49 5231 14-292083  
 www.weidmueller.com

**Технические данные****Дополнительные сведения о сертификатах / стандартах**

|                    |                     |                      |         |
|--------------------|---------------------|----------------------|---------|
| Сертификат № (CSA) | 249409-2426937      | Сертификат № (cURus) | E224238 |
| Нормы              | IEC 61810-1, UL 508 |                      |         |

**Размеры**

|                             |                    |
|-----------------------------|--------------------|
| Метод проводного соединения | Втычное соединение |
|-----------------------------|--------------------|

**Классификация**

|            |             |            |             |
|------------|-------------|------------|-------------|
| ETIM 4.0   | EC001437    | ETIM 5.0   | EC001437    |
| ETIM 6.0   | EC001437    | ETIM30     | EC001437    |
| UNSPSC     | 30-21-19-17 | eClass 5.1 | 27-37-16-01 |
| eClass 6.2 | 27-37-16-01 | eClass 7.1 | 27-37-16-01 |
| eClass 8.1 | 27-37-16-01 | eClass 9.0 | 27-37-16-01 |

**Сертификаты**

Сертификаты



|      |                 |
|------|-----------------|
| ROHS | Соответствовать |
|------|-----------------|

**Загрузка**

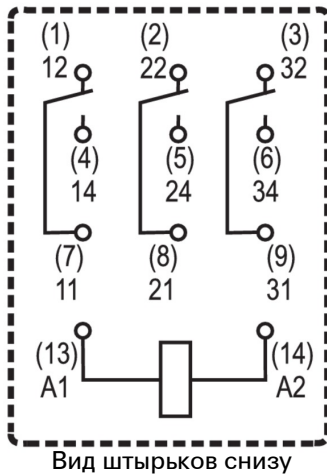
|                         |                                |
|-------------------------|--------------------------------|
| Декларация соответствия | <a href="#">K295_02_13.pdf</a> |
|-------------------------|--------------------------------|

**RIDERSERIES RCM**  
**RCM370048**

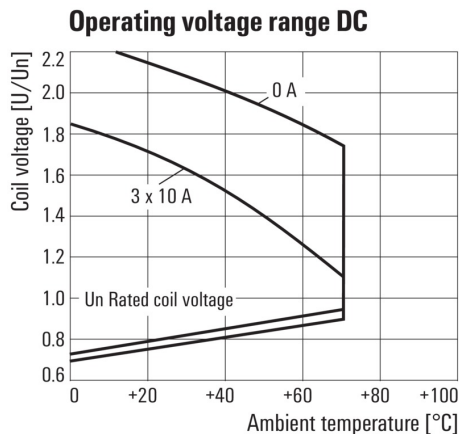
**Weidmüller Interface GmbH & Co. KG**  
Klingenbergstraße 16  
D-32758 Detmold  
Germany  
Fon: +49 5231 14-0  
Fax: +49 5231 14-292083  
www.weidmueller.com

**Изображения**

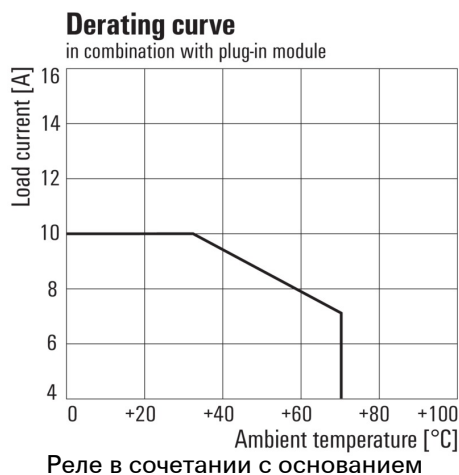
**Схема соединений**



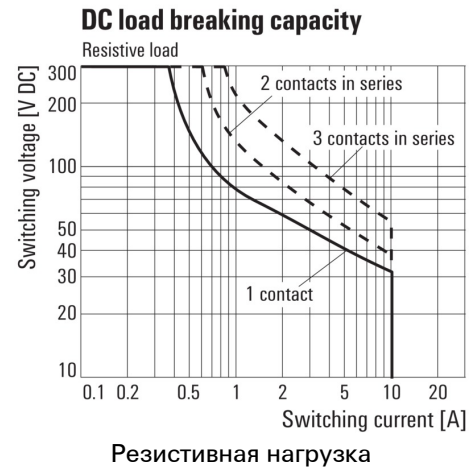
**Диапазон рабочего напряжения пост. тока**



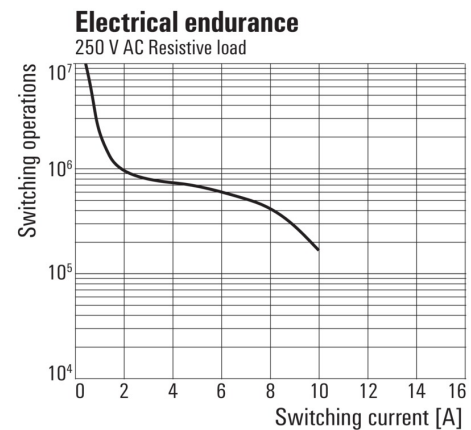
**Кривая ухудшения параметров**



**Кривая предельной нагрузки пост. тока**



**Срок службы электрики**



**Габаритный чертеж**

