

**RIDER-серия  
RCM580024****Weidmüller Interface GmbH & Co. KG**

Klingenbergstraße 16

D-32758 Detmold

Germany

Fon: +49 5231 14-0

Fax: +49 5231 14-292083

www.weidmueller.com



Стандартное реле RIDERSERIES RCM.

- 4 перекидных контакта
- По выбору, катушки переменного или постоянного тока
- с кнопкой контроля срабатывания
- С позолоченными контактами

**Общие данные заказа**

Тип	RCM580024
Номер для заказа	<a href="#">8694460000</a>
Исполнение	RIDER-серия, Реле, Количество контактов: 4, Перекидной контакт с кнопкой контроля срабатывания, AgNi 5 мкм Au, Номинальное напряжение: 24 В DC, Ток: 6 А, Втычное соединение
GTIN (EAN)	4032248366163
Норма упаковки (VPE)	10 штук

**RIDER-серия  
RCM580024**

**Weidmüller Interface GmbH & Co. KG**  
 Klingenbergstraße 16  
 D-32758 Detmold  
 Germany  
 Fon: +49 5231 14-0  
 Fax: +49 5231 14-292083  
 www.weidmueller.com

**Технические данные****Размеры и массы**

Ширина	22,5 mm	Высота	28 mm
Глубина	29 mm	Масса нетто	30,7 g

**Температуры**

Влажность	40 °C / отн. влажность 93 %, без образования конденсата	Рабочая температура	-40 °C...70 °C
Температура хранения	-40 °C...85 °C		

**Вход**

Номинальное напряжение	24 В DC	Номинальный ток, DC	31,3 mA
Мощность удержания	750 мВт	Напряжение срабатывания / отпускания, тип.	18 В / 2,4 В DC
Сопrotивление катушки	777 Ω ± 10 %	Индикация состояния	Механический

**Выход**

Номинальное напряжение переключения	250 V AC	Макс. коммутируемое напряжение, AC	240 V
Ток	6 A	Пусковой ток	12 A / 20 мс
Переключающая способность перем. напряжения (резистивная), макс.	1500 VA	Переключающая способность пост. напряжения (резистивная), макс.	144 W @ 24 V
Задержка включения	≤ 15 мс	Задержка выключения	≤ 10 мс
Мин. коммутационная способность	1 В / 1 mA	Макс. частота коммутации при номинальной нагрузке	0,1 Hz

**Данные о контактах**

Количество контактов	4	Исполнение, контакт	Перекидной контакт с кнопкой контроля срабатывания
Материал контакта	AgNi 5 мкм Au	Срок службы	Катушка перем. тока 20 x 10 <sup>6</sup> циклов переключения, Катушка пост. тока 30 x 10 <sup>6</sup> циклов переключения

**Общие данные**

Исполнение	без светодиода	Кнопка проверки	Да
Класс пожаростойкости UL 94	V-0		

**Координация изоляции**

Номинальное напряжение	250 V	Расстояние утечки и разделительное расстояние (вход – выход)	≥ 4 мм
Диэлектрическая прочность (вход – выход)	2,5 kV <sub>eff</sub> / 1 Min.	Dielectric strength of neighbouring contacts	2 кV <sub>эфф.</sub> / 1 мин
Dielectric strength of open contact	1,2 kV <sub>eff</sub> / 1 min.	Импульсное перенапряжение, до	5 кВ (1,2/50 мкс)
Вид защиты	IP 20	Группа изоляционного материала	IIIa
Степень загрязнения	2	Категория перенапряжения	III

**Лист данных**

**RIDER-серия  
RCM580024**

**Weidmüller Interface GmbH & Co. KG**  
Klingenbergstraße 16  
D-32758 Detmold  
Germany  
Fon: +49 5231 14-0  
Fax: +49 5231 14-292083  
www.weidmueller.com

**Технические данные**

**Дополнительные сведения о сертификатах / стандартах**

Сертификат № (CSA)	249409-2426937	Сертификат № (cURus)	E224238
Нормы	IEC 61810-1, UL 508		

**Размеры**

Метод проводного соединения	Втычное соединение
-----------------------------	--------------------

**Классификация**

ETIM30	EC001437	UNSPSC	30-21-19-17
eClass 5.1	27-37-16-01	eClass 6.2	27-37-16-01
eClass 7.1	27-37-16-01		

**Сертификаты**

Сертификаты



ROHS	Соответствовать
------	-----------------

**Загрузка**

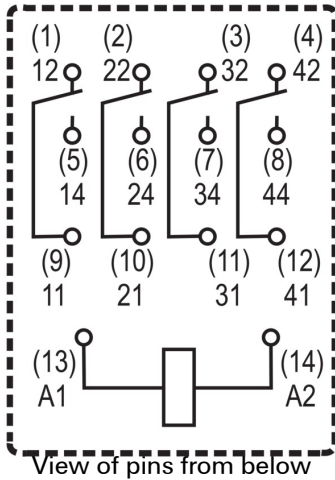
Декларация соответствия	<a href="#">K295_02_13.pdf</a>
-------------------------	--------------------------------

**RIDER-серия  
RCM580024**

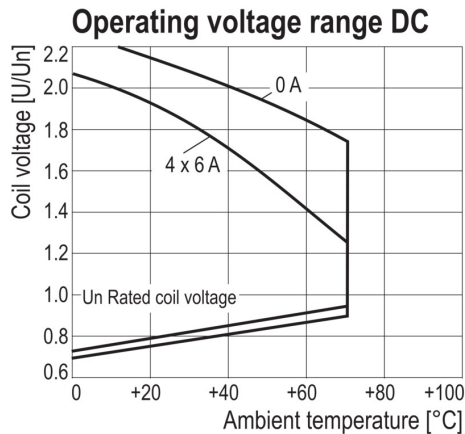
**Weidmüller Interface GmbH & Co. KG**  
Klingenbergstraße 16  
D-32758 Detmold  
Germany  
Fon: +49 5231 14-0  
Fax: +49 5231 14-292083  
www.weidmueller.com

**Изображения**

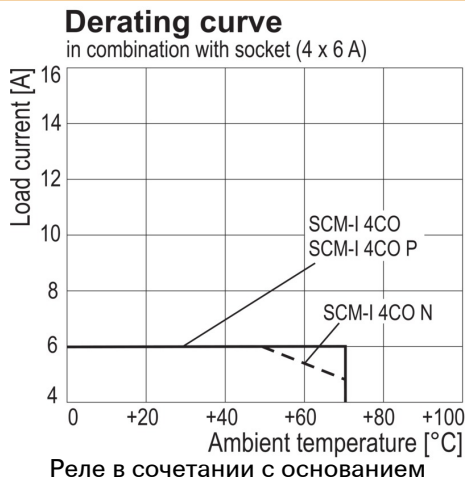
**Схема соединений**



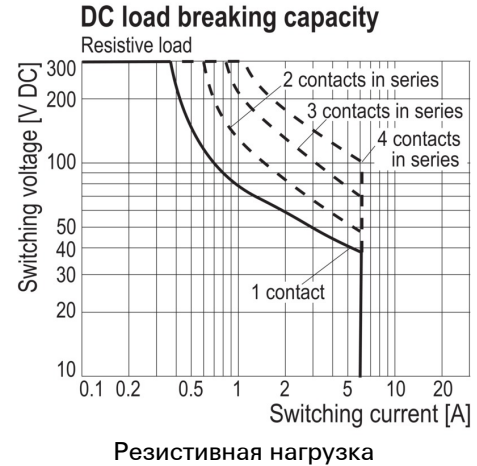
**Диапазон рабочего напряжения пост. тока**



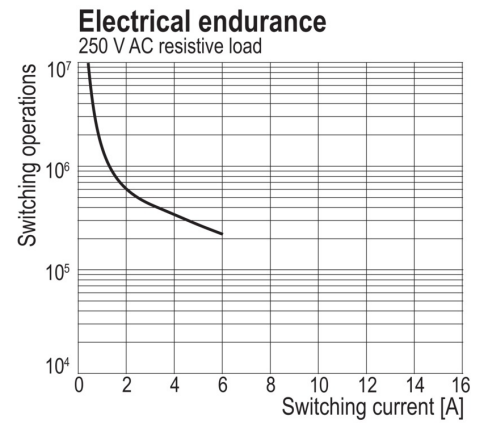
**Кривая ухудшения параметров**



**Кривая предельной нагрузки пост. тока**



**Срок службы электрики**



**Габаритный чертеж**

