

**RIDER-серия  
RCI424024**

**Weidmüller Interface GmbH & Co. KG**  
Klingenbergstraße 16  
D-32758 Detmold  
Germany  
Fon: +49 5231 14-0  
Fax: +49 5231 14-292083  
www.weidmueller.com



Стандартное реле серии RIDERSERIES RCI.

- 2 перекл. контакта
- опция: катушки перем. или пост. тока

**Общие данные заказа**

Тип	RCI424024
Номер для заказа	<a href="#">8869890000</a>
Исполнение	RIDER-серия, Реле, Количество контактов: 2, Переключающий контакт, AgNi 90/10, Номинальное напряжение: 24 В DC, Ток: 8 А, Втычное соединение
GTIN (EAN)	4032248613236
Норма упаковки (VPE)	10 штук

**RIDER-серия  
RCI424024**

**Weidmüller Interface GmbH & Co. KG**  
 Klingenbergstraße 16  
 D-32758 Detmold  
 Germany  
 Fon: +49 5231 14-0  
 Fax: +49 5231 14-292083  
 www.weidmueller.com

**Технические данные****Размеры и массы**

Ширина	13 mm	Высота	29 mm
Глубина	25,5 mm	Масса нетто	17,2 g

**Температуры**

Влажность	40 °C / отн. влажность 93 %, без образования конденсата	Рабочая температура	-40 °C...70 °C
Температура хранения	-40 °C...85 °C		

**Вход**

Номинальное напряжение	24 В DC	Номинальный ток, DC	16,7 mA
Мощность удержания	400 мВт	Напряжение срабатывания / отпускания, тип.	16.8 V / 2.4 V DC
Сопrotивление катушки	1440 Ω ± 10 %		

**Выход**

Номинальное напряжение переключения	250 V AC	Макс. коммутируемое напряжение, AC	400 V
Ток	8 A	Пусковой ток	15 A / 4 c
Переключающая способность перем. напряжения (резистивная), макс.	2000 VA	Переключающая способность пост. напряжения (резистивная), макс.	192 W @ 24 V
Задержка включения	≤ 10 мс	Задержка выключения	≤ 6 мс
Мин. коммутационная способность	100 mA / 5 V, 10 V / 10 mA, 24 V / 1 mA	Макс. частота коммутации при номинальной нагрузке	0,1 Hz

**Данные о контактах**

Количество контактов	2	Исполнение, контакт	Переключающий контакт
Материал контакта	AgNi 90/10	Срок службы	Катушка перем. тока 5 x 10 <sup>6</sup> циклов переключения, Катушка пост. тока 10 x 10 <sup>6</sup> циклов переключения

**Общие данные**

Исполнение	Стандартный	Класс пожаростойкости UL 94	V-0
------------	-------------	-----------------------------	-----

**Координация изоляции**

Номинальное напряжение	250 V	Расстояние утечки и разделительное расстояние (вход – выход)	≥ 8 мм
Диэлектрическая прочность (вход – выход)	5 kV <sub>eff</sub> / 1 min	Dielectric strength of neighbouring contacts	2,5 kV <sub>eff</sub> / 1 Min.
Dielectric strength of open contact	1 kV <sub>eff</sub> / 1 min	Импульсное перенапряжение, до	5 кВ (1,2/50 мкс)
Вид защиты	IP 20	Группа изоляционного материала	IIIa
Степень загрязнения	2	Категория перенапряжения	III

**Дополнительные сведения о сертификатах / стандартах**

Сертификат № (CSA)	249409-2426937	Сертификат № (cURus)	E224238
Нормы	IEC 61810-1, UL 508		

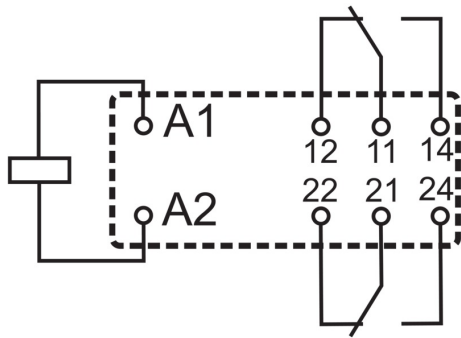


**RIDER-серия  
RCI424024**

**Weidmüller Interface GmbH & Co. KG**  
Klingenbergstraße 16  
D-32758 Detmold  
Germany  
Fon: +49 5231 14-0  
Fax: +49 5231 14-292083  
www.weidmueller.com

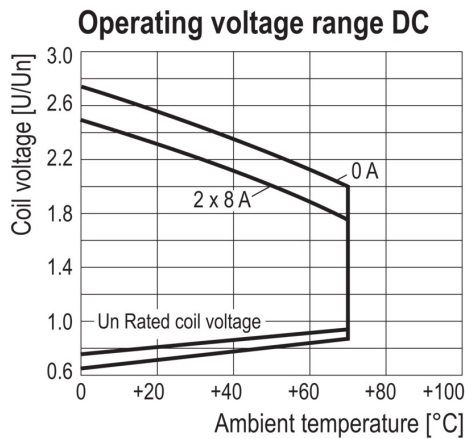
**Изображения**

**Схема соединений**

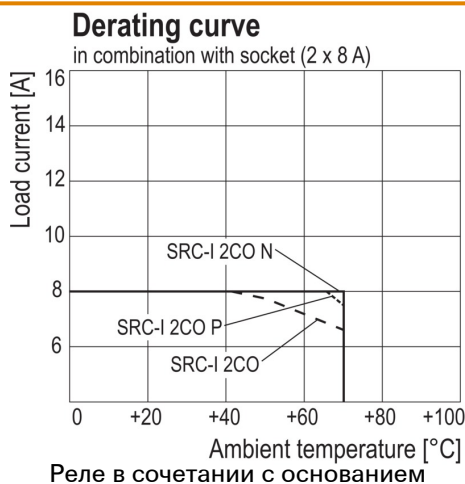


View of pins from below

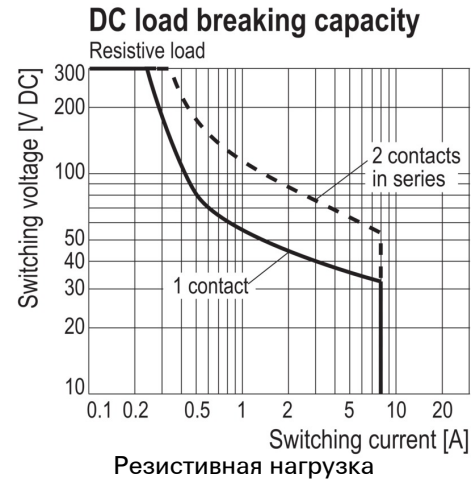
**Диапазон рабочего напряжения пост. тока**



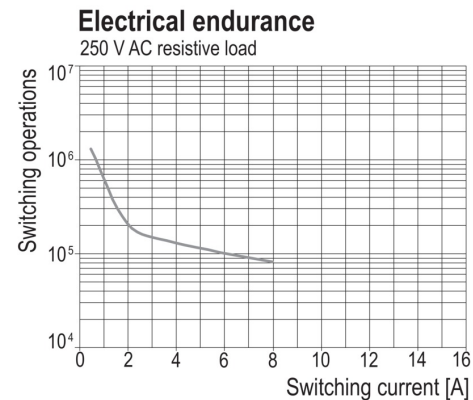
**Кривая ухудшения параметров**



**Кривая предельной нагрузки пост. тока**

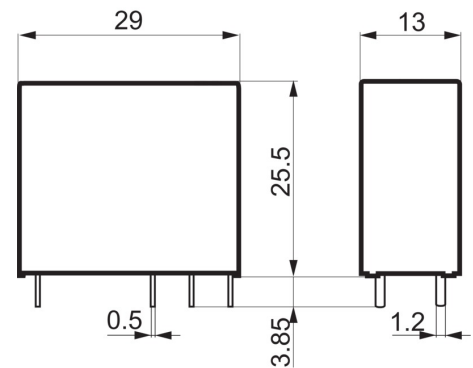


**Срок службы электрики**



Резистивная нагрузка 250 В перем. тока

**Габаритный чертеж**



**RIDER-серия  
RCI424024**

**Weidmüller Interface GmbH & Co. KG**  
Klingenbergstraße 16  
D-32758 Detmold  
Germany  
Fon: +49 5231 14-0  
Fax: +49 5231 14-292083  
www.weidmueller.com

**Изображения**

**Типы кодов**

Type code	RCI				
Type	RIDER Control Industrial				
Type of construction	3 16 A, pinning 5 mm 4 8 A, pinning 5 mm				
Type of contact	1 1 CO contact without test button 2 2 CO contacts without test button 7 1CO contact with test button 8 2CO contacts with test button				
Contact material	4 AgNi 90/10				
Coil	012 12 V DC 024 24 V DC 048 48 V DC 110 110 V DC 524 24 V AC 615 115 V AC 730 230 V AC AB2 12 V DC+LED+diode AC4 24 V DC+LED+diode AE8 48 V DC+LED+diode BB0 110 V DC+LED+diode R24 24 V AC+LED S15 115 V AC+LED T30 230 V AC+LED				