

**RIDERSERIES RCI**  
**RCI424048****Weidmüller Interface GmbH & Co. KG**  
Klingenbergstraße 16  
D-32758 Detmold  
Germany  
Fon: +49 5231 14-0  
Fax: +49 5231 14-292083  
www.weidmueller.com

Стандартное реле серии RIDERSERIES RCI.

- 2 перекл. контакта
- опция: катушки перем. или пост. тока

**Общие данные заказа**

Тип	RCI424048
Номер для заказа	<a href="#">8869900000</a>
Исполнение	RIDERSERIES RCI, Реле, Количество контактов: 2, Переключающий контакт, AgNi 90/10, Номинальное напряжение: 48 В DC, Ток: 8 А, Втычное соединение
GTIN (EAN)	4032248613250
Норма упаковки (VPE)	10 штук

**RIDERSERIES RCI**  
**RCI424048**

**Weidmüller Interface GmbH & Co. KG**  
 Klingenbergstraße 16  
 D-32758 Detmold  
 Germany  
 Fon: +49 5231 14-0  
 Fax: +49 5231 14-292083  
 www.weidmueller.com

**Технические данные****Размеры и массы**

Ширина	13 mm	Высота	29 mm
Глубина	25,5 mm	Масса нетто	16,9 g

**Температуры**

Влажность	40 °C / отн. влажность 93 %, без образования конденсата	Рабочая температура	-40 °C...70 °C
Температура хранения	-40 °C...85 °C		

**Вход**

Номинальное напряжение	48 В DC	Номинальный ток, DC	8,7 mA
Мощность удержания	400 мВт	Напряжение срабатывания / отпускания, тип.	33,6 V / 4,8 V DC
Сопrotивление катушки	5520 Ω ± 10 %		

**Выход**

Номинальное напряжение переключения	240 V AC	Макс. коммутируемое напряжение, AC	400 V
Ток	8 A	Пусковой ток	15 A / 4 с
Переключающая способность перем. напряжения (резистивная), макс.	2000 VA	Переключающая способность пост. напряжения (резистивная), макс.	192 W @ 24 V
Задержка включения	≤ 10 мс	Задержка выключения	≤ 6 мс
Мин. коммутационная способность	100 mA / 5 V, 10 V / 10 mA, 24 V / 1 mA	Макс. частота коммутации при номинальной нагрузке	0,1 Hz

**Данные о контактах**

Количество контактов	2	Исполнение, контакт	Переключающий контакт
Материал контакта	AgNi 90/10	Срок службы	Катушка перем. тока 5 x 10 <sup>6</sup> циклов переключения, Катушка пост. тока 10 x 10 <sup>6</sup> циклов переключения

**Общие данные**

Исполнение	Стандартный	Класс пожаростойкости UL 94	V-0
------------	-------------	-----------------------------	-----

**Координация изоляции**

Номинальное напряжение	250 V	Расстояние утечки и разделительное расстояние (вход – выход)	≥ 8 мм
Диэлектрическая прочность (вход – выход)	5 kV <sub>eff</sub> / 1 min	Диэлектрическая прочность смежных контактов	2,5 kV <sub>eff</sub> / 1 Min.
Диэлектрическая прочность открытого контакта	1 kV <sub>eff</sub> / 1 min	Импульсное перенапряжение, до	5 кВ (1,2/50 мкс)
Вид защиты	IP 20	Группа изоляционного материала	IIIa
Степень загрязнения	2	Категория перенапряжения	III

**Дополнительные сведения о сертификатах / стандартах**

Сертификат № (CSA)	249409-2426937	Сертификат № (cURus)	E224238
Нормы	IEC 61810-1, UL 508		

Дата создания 15 Май 2015 г. 16:55:42 CEST

**RIDERSERIES RCI**  
**RCI424048**

**Weidmüller Interface GmbH & Co. KG**  
 Klingenbergstraße 16  
 D-32758 Detmold  
 Germany  
 Fon: +49 5231 14-0  
 Fax: +49 5231 14-292083  
 www.weidmueller.com

**Технические данные****Размеры**

Метод проводного соединения	Втычное соединение	Шаг в мм (P)	5 mm
-----------------------------	--------------------	--------------	------

**Классификация**

ETIM 4.0	EC001437	ETIM 5.0	EC001437
ETIM 6.0	EC001437	ETIM30	EC001437
UNSPSC	30-21-19-17	eClass 5.1	27-37-16-01
eClass 6.2	27-37-16-01	eClass 7.1	27-37-16-01
eClass 8.1	27-37-16-01	eClass 9.0	27-37-16-01

**Сертификаты**

Сертификаты

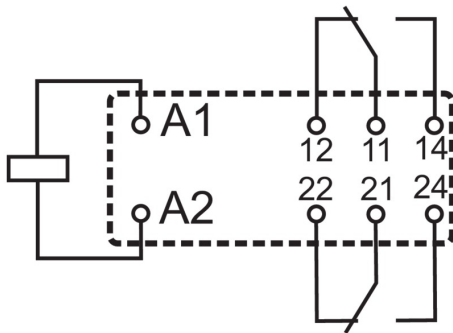
ROHS Соответствовать**Примечание относительно изделия**Текст указания - технические данные x = 25,5 без кнопки контроля срабатывания / 26,7 с кнопкой контроля срабатывания**Загрузка**Декларация соответствия [K295\\_02\\_13.pdf](#)

**RIDERSERIES RCI**  
**RCI424048**

**Weidmüller Interface GmbH & Co. KG**  
Klingenbergstraße 16  
D-32758 Detmold  
Germany  
Fon: +49 5231 14-0  
Fax: +49 5231 14-292083  
www.weidmueller.com

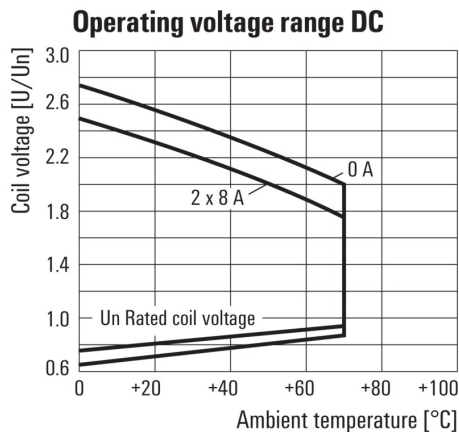
**Изображения**

**Схема соединений**

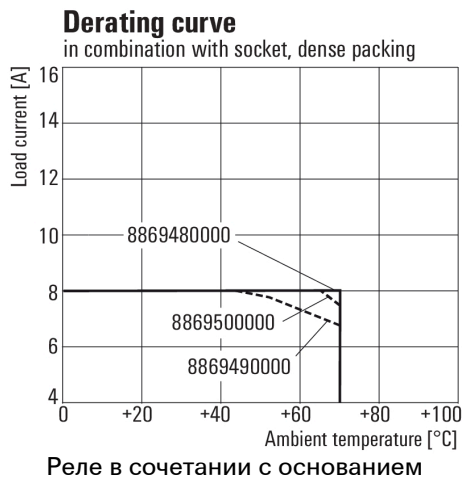


Вид штырьков снизу

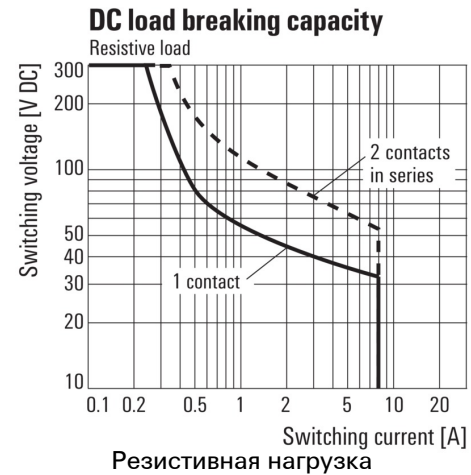
**Диапазон рабочего напряжения пост. тока**



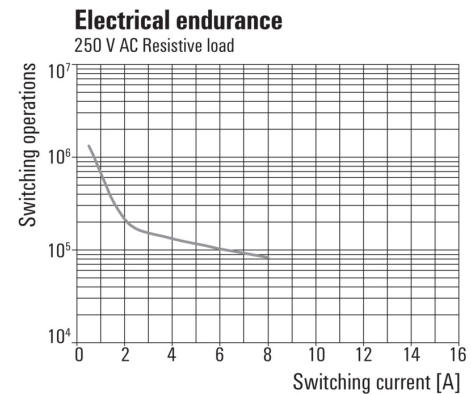
**Кривая ухудшения параметров**



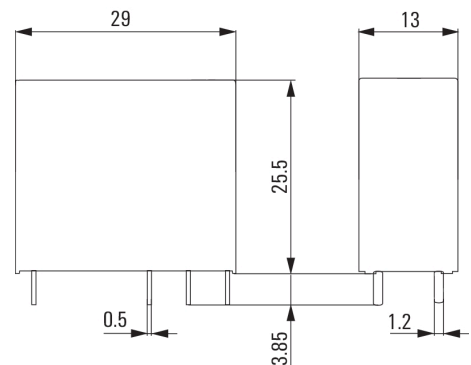
**Кривая предельной нагрузки пост. тока**



**Срок службы электрики**



**Габаритный чертеж**



**RIDERSERIES RCI**  
**RCI424048**

**Weidmüller Interface GmbH & Co. KG**  
Klingenbergstraße 16  
D-32758 Detmold  
Germany  
Fon: +49 5231 14-0  
Fax: +49 5231 14-292083  
www.weidmueller.com

**Изображения**

**Типы кодов**

<b>Type code</b>	<b>RCI</b>				
<b>Type</b>	<b>RIDER Control Industrial</b>				
<b>Type of construction</b>					
3	16 A, pinning 5 mm				
4	8 A, pinning 5 mm				
<b>Type of contact</b>					
1	1 CO contacts without push button				
2	2 CO contacts without push button				
7	1 CO contact with push button				
8	2 CO contacts with push button				
<b>Contact material</b>					
4	AgNi 90/10				
					<b>Coil</b>
					012 12 V DC
					024 24 V DC
					048 48 V DC
					110 110 V DC
					524 24 V AC
					615 115 V AC
					730 230 V AC
					AB2 12 V DC+LED+diode
					AC4 24 V DC+LED+diode
					AE8 48 V DC+LED+diode
					BB0 110 V DC+LED+diode
					R24 24 V AC+LED
					S15 115 V AC+LED
					T30 230 V AC+LED