

**RIDERSERIES RCI**  
**RCI484048****Weidmüller Interface GmbH & Co. KG**  
Klingenbergstraße 16  
D-32758 Detmold  
Germany  
Fon: +49 5231 14-0  
Fax: +49 5231 14-292083  
www.weidmueller.com

Стандартное реле серии RIDERSERIES RCI.

- 2 перекл. контакта
- опция: катушки перем. или пост. тока
- Реле с кнопкой контроля срабатывания

**Общие данные заказа**

|                      |   |
|----------------------|---|
| Тип                  | RCI484048   |
| Номер для заказа     | <a href="#">8870040000</a>  |
| Исполнение           | RIDERSERIES RCI, Реле, Количество контактов: 2, Перекидной контакт с кнопкой контроля срабатывания, AgNi 90/10, Номинальное напряжение: 48 В DC, Ток: 8 А, Втычное соединение |
| GTIN (EAN)           | 4032248613410   |
| Норма упаковки (VPE) | 10 штук   |

**RIDERSERIES RCI**  
**RCI484048**

**Weidmüller Interface GmbH & Co. KG**  
 Klingenbergstraße 16  
 D-32758 Detmold  
 Germany  
 Fon: +49 5231 14-0  
 Fax: +49 5231 14-292083  
 www.weidmueller.com

**Технические данные****Размеры и массы**

|         |         |             |        |
|---------|---------|-------------|--------|
| Ширина  | 13 mm   | Высота      | 29 mm  |
| Глубина | 26,7 mm | Масса нетто | 17,1 g |

**Температуры**

|                      |   |                     |                |
|----------------------|---|---------------------|----------------|
| Влажность            | 40 °C / отн. влажность<br>93 %, без образования<br>конденсата | Рабочая температура | -40 °C...70 °C |
| Температура хранения | -40 °C...85 °C  |                     |                |

**Вход**

|                        |               |   |                   |
|------------------------|---------------|---|-------------------|
| Номинальное напряжение | 48 В DC       | Номинальный ток, DC                           | 8,7 мА            |
| Мощность удержания     | 400 мВт       | Напряжение срабатывания /<br>отпускания, тип. | 33.6 V / 4.8 V DC |
| Сопrotивление катушки  | 5520 Ω ± 10 % | Индикация состояния                           | Механический      |

**Выход**

|  |   |   |              |
|--|---|---|--------------|
| Номинальное напряжение переключения                              | 240 V AC                                | Макс. коммутируемое напряжение, AC                              | 400 V        |
| Ток  | 8 A                                     | Пусковой ток  | 15 A / 4 с   |
| Переключающая способность перем. напряжения (резистивная), макс. | 2000 VA                                 | Переключающая способность пост. напряжения (резистивная), макс. | 192 W @ 24 V |
| Задержка включения   | ≤ 10 мс                                 | Задержка выключения   | ≤ 6 мс       |
| Мин. коммутационная способность                                  | 100 мА / 5 В, 10 В / 10 мА, 24 В / 1 мА | Макс. частота коммутации при номинальной нагрузке               | 0,1 Hz       |

**Данные о контактах**

|                      |            |                     |  |
|----------------------|------------|---------------------|--|
| Количество контактов | 2          | Исполнение, контакт | Перекидной контакт с кнопкой контроля срабатывания   |
| Материал контакта    | AgNi 90/10 | Срок службы         | Катушка перем. тока 5 x 10 <sup>6</sup> циклов переключения, Катушка пост. тока 10 x 10 <sup>6</sup> циклов переключения |

**Общие данные**

|                             |                                 |                 |    |
|-----------------------------|---------------------------------|-----------------|----|
| Исполнение                  | с кнопкой контроля срабатывания | Кнопка проверки | Да |
| Класс пожаростойкости UL 94 | V-0                             |                 |    |

**Координация изоляции**

|  |                             |  |                                |
|--|-----------------------------|--|--------------------------------|
| Номинальное напряжение                       | 250 V                       | Расстояние утечки и разделительное расстояние (вход – выход) | ≥ 8 мм                         |
| Диэлектрическая прочность (вход – выход)     | 5 kV <sub>eff</sub> / 1min  | Диэлектрическая прочность смежных контактов                  | 2,5 kV <sub>eff</sub> / 1 Min. |
| Диэлектрическая прочность открытого контакта | 1 kV <sub>eff</sub> / 1 min | Импульсное перенапряжение, до                                | 5 кВ (1,2/50 мкс)              |
| Вид защиты                                   | IP 20                       | Группа изоляционного материала                               | IIIa                           |
| Степень загрязнения                          | 2                           | Категория перенапряжения                                     | III                            |

**RIDERSERIES RCI**  
**RCI484048**

**Weidmüller Interface GmbH & Co. KG**  
 Klingenbergstraße 16  
 D-32758 Detmold  
 Germany  
 Fon: +49 5231 14-0  
 Fax: +49 5231 14-292083  
 www.weidmueller.com

**Технические данные****Дополнительные сведения о сертификатах / стандартах**

|                    |                     |                      |         |
|--------------------|---------------------|----------------------|---------|
| Сертификат № (CSA) | 249409-2426937      | Сертификат № (cURus) | E224238 |
| Нормы              | IEC 61810-1, UL 508 |                      |         |

**Размеры**

|                             |                    |              |      |
|-----------------------------|--------------------|--------------|------|
| Метод проводного соединения | Втычное соединение | Шаг в мм (P) | 5 mm |
|-----------------------------|--------------------|--------------|------|

**Классификация**

|            |             |            |             |
|------------|-------------|------------|-------------|
| ETIM 4.0   | EC001437    | ETIM 5.0   | EC001437    |
| ETIM 6.0   | EC001437    | ETIM30     | EC001437    |
| UNSPSC     | 30-21-19-17 | eClass 5.1 | 27-37-16-01 |
| eClass 6.2 | 27-37-16-01 | eClass 7.1 | 27-37-16-01 |
| eClass 8.1 | 27-37-16-01 | eClass 9.0 | 27-37-16-01 |

**Сертификаты**

Сертификаты



ROHS Соответствовать

**Примечание относительно изделия**

Текст указания - технические данные x = 25,5 без кнопки контроля срабатывания / 26,7 с кнопкой контроля срабатывания

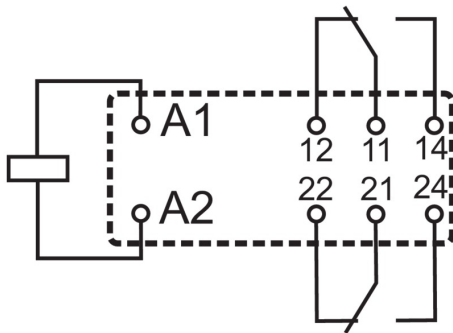
**Загрузка**Декларация соответствия [K295\\_02\\_13.pdf](#)

**RIDERSERIES RCI**  
**RCI484048**

**Weidmüller Interface GmbH & Co. KG**  
Klingenbergstraße 16  
D-32758 Detmold  
Germany  
Fon: +49 5231 14-0  
Fax: +49 5231 14-292083  
www.weidmueller.com

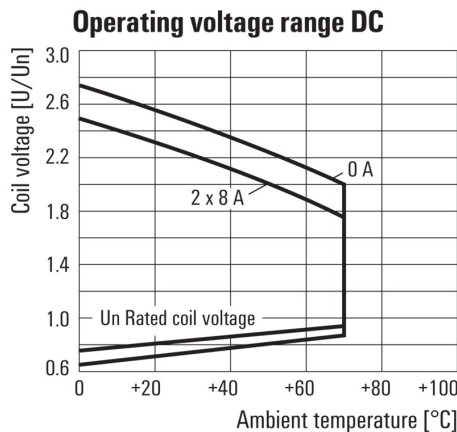
**Изображения**

**Схема соединений**

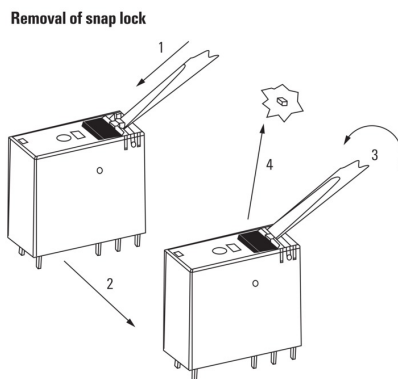


Вид штырьков снизу

**Диапазон рабочего напряжения пост. тока**

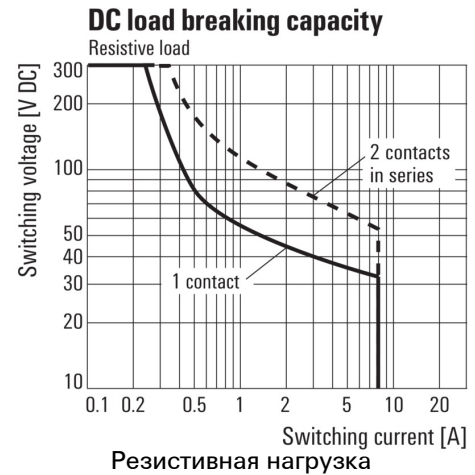


**Детальный чертеж**

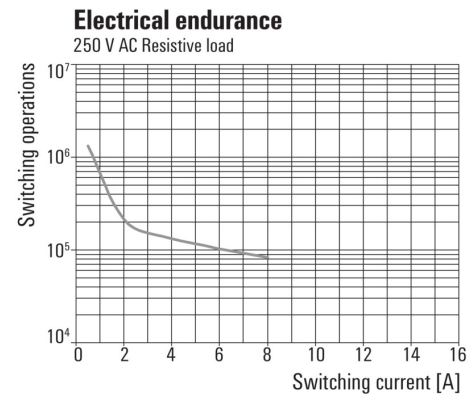


Удаление стопорной защелки кнопки испытания

**Кривая предельной нагрузки пост. тока**

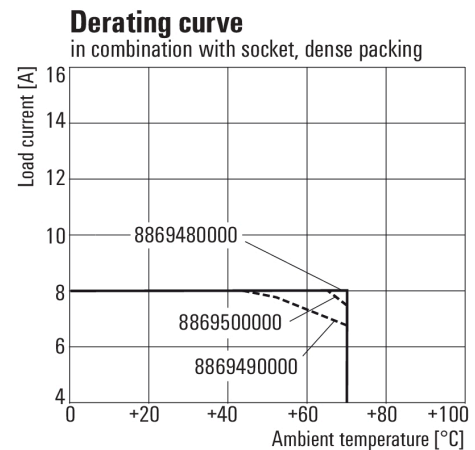


**Срок службы электрики**



Резистивная нагрузка 250 В перем. тока

**Кривая ухудшения параметров**



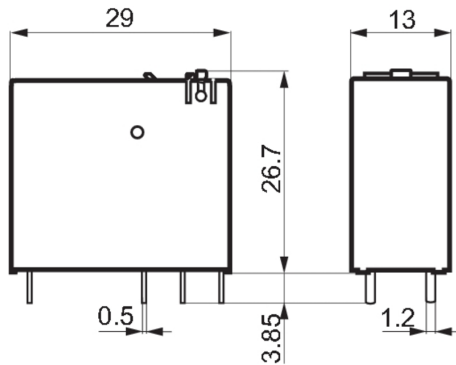
Реле в сочетании с основанием

**RIDERSERIES RCI**  
**RCI484048**

**Weidmüller Interface GmbH & Co. KG**  
Klingenbergstraße 16  
D-32758 Detmold  
Germany  
Fon: +49 5231 14-0  
Fax: +49 5231 14-292083  
www.weidmueller.com

**Изображения**

**Габаритный чертеж**



**Типы кодов**

|                             |   |  |  |             |                    |
|-----------------------------|---|--|--|-------------|--------------------|
| <b>Type code</b>            | RCI   |  |  |             |                    |
| <b>Type</b>                 | RIDER Control Industrial  |  |  |             |                    |
| <b>Type of construction</b> | 3 16 A, pinning 5 mm<br>4 8 A, pinning 5 mm   |  |  |             |                    |
| <b>Type of contact</b>      | 1 1 CO contacts without push button<br>2 2 CO contacts without push button<br>7 1 CO contact with push button<br>8 2 CO contacts with push button |  |  |             |                    |
| <b>Contact material</b>     | 4 AgNi 90/10  |  |  |             |                    |
|                             |   |  |  | <b>Coil</b> |                    |
|                             |   |  |  | 012         | 12 V DC            |
|                             |   |  |  | 024         | 24 V DC            |
|                             |   |  |  | 048         | 48 V DC            |
|                             |   |  |  | 110         | 110 V DC           |
|                             |   |  |  | 524         | 24 V AC            |
|                             |   |  |  | 615         | 115 V AC           |
|                             |   |  |  | 730         | 230 V AC           |
|                             |   |  |  | AB2         | 12 V DC+LED+diode  |
|                             |   |  |  | AC4         | 24 V DC+LED+diode  |
|                             |   |  |  | AE8         | 48 V DC+LED+diode  |
|                             |   |  |  | BB0         | 110 V DC+LED+diode |
|                             |   |  |  | R24         | 24 V AC+LED        |
|                             |   |  |  | S15         | 115 V AC+LED       |
|                             |   |  |  | T30         | 230 V AC+LED       |