

**RIDER-серия
RCIKIT 230VAC 1CO LED**

Weidmüller Interface GmbH & Co. KG
 Klingenbergstraße 16
 D-32758 Detmold
 Germany
 Fon: +49 5231 14-0
 Fax: +49 5231 14-292083
 www.weidmueller.com



Модульная система, состоящая из:

- цоколь реле на монтажную шину
- Блок светодиодной индикации
- Поддерживающая скоба
- Вставное реле
- Маркировка

Общие данные заказа

Тип	RCIKIT 230VAC 1CO LED
Номер для заказа	8871020000
Исполнение	RIDER-серия, Релейный модуль, Количество контактов: 1, Переключающий контакт, AgNi 90/10, Номинальное напряжение: 230 В AC, Ток: 16 А ⁽¹⁾ , Винтовое соединение
GTIN (EAN)	4032248604173
Норма упаковки (VPE)	10 штук

**RIDER-серия
RCIKIT 230VAC 1CO LED**

Weidmüller Interface GmbH & Co. KG
 Klingenbergstraße 16
 D-32758 Detmold
 Germany
 Fon: +49 5231 14-0
 Fax: +49 5231 14-292083
 www.weidmueller.com

Технические данные**Размеры и массы**

Ширина	15,5 mm	Высота	77 mm
Глубина	70 mm	Масса нетто	63,7 g

Температуры

Влажность	40 °C / отн. влажность 93 %, без образования конденсата	Рабочая температура	-40 °C...70 °C
Температура хранения	-40 °C...70 °C		

Вход

Номинальное напряжение	230 В AC	Номинальный ток, AC	3,5 mA
Мощность удержания	0,8 VA	Напряжение срабатывания / отпускания, тип.	172.5 V / 34.5 V AC
Сопrotивление катушки	32500 Ω ± 15 %	Индикация состояния	светодиод, красный

Выход

Номинальное напряжение переключения	250 V AC	Макс. коммутируемое напряжение, AC	400 V
Ток	16 A ⁽¹⁾	Пусковой ток	30 A / 4 с
Переключающая способность перем. напряжения (резистивная), макс.	4000 VA	Переключающая способность пост. напряжения (резистивная), макс.	384 W @ 24 V
Задержка включения	≤ 8 мс	Задержка выключения	≤ 6 мс
Мин. коммутационная способность	100 mA / 5 В, 10 В / 10 mA, 24 В / 1 mA	Макс. частота коммутации при номинальной нагрузке	0,1 Hz

Данные о контактах

Количество контактов	1	Исполнение, контакт	Переключающий контакт
Материал контакта	AgNi 90/10	Срок службы	Катушка перем. тока 5 x 10 ⁶ циклов переключения, Катушка пост. тока 10 x 10 ⁶ циклов переключения

Общие данные

Исполнение	без кнопки контроля срабатывания	Класс пожаростойкости UL 94	V-0
------------	----------------------------------	-----------------------------	-----

Координация изоляции

Номинальное напряжение	250 V	Расстояние утечки и разделительное расстояние (вход – выход)	≥ 8 мм
Диэлектрическая прочность (вход – выход)	5 kV _{eff} / 1min	Импульсное перенапряжение, до	5 кВ (1,2/50 мкс)
Вид защиты	IP 20	Группа изоляционного материала	IIIa
Степень загрязнения	2	Категория перенапряжения	III

Дополнительные сведения о сертификатах / стандартах

Нормы	DIN EN 50178
-------	--------------

**RIDER-серия
RCIKIT 230VAC 1CO LED**

Weidmüller Interface GmbH & Co. KG
 Klingenbergstraße 16
 D-32758 Detmold
 Germany
 Fon: +49 5231 14-0
 Fax: +49 5231 14-292083
 www.weidmueller.com

Технические данные**Размеры**

Метод проводного соединения	Винтовое соединение	Момент затяжки, мин.	0,5 Nm
Момент затяжки, макс.	0,7 Nm	Диапазон размеров зажимаемых проводников, измерительное соединение,	2,5 mm ²
Диапазон размеров зажимаемых проводников, измерительное соединение, мин.	0,5 mm ²	Диапазон размеров зажимаемых проводников, измерительное соединение, макс.	2,5 mm ²
Длина снятия изоляции	8 mm		
Измерительное соединение			

Классификация

ETIM30	EC001437	UNSPSC	30-21-19-17
eClass 5.1	27-37-16-01	eClass 6.2	27-37-16-01
eClass 7.1	27-37-16-01		

Сертификаты

Сертификаты



ROHS	Соответствовать
------	-----------------

Примечание относительно изделия

Текст указания - технические данные	1) Для полного непрерывного тока (16 А) релейные соединения 11 - 21, 12 - 22 и 14 - 24 необходимо шунтировать.
-------------------------------------	--

Загрузка

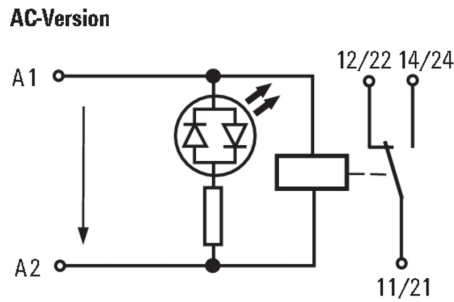
Декларация соответствия	K315_07_09.pdf
EPLAN	8871020000.ema
3D-модель	

**RIDER-серия
RCIKIT 230VAC 1CO LED**

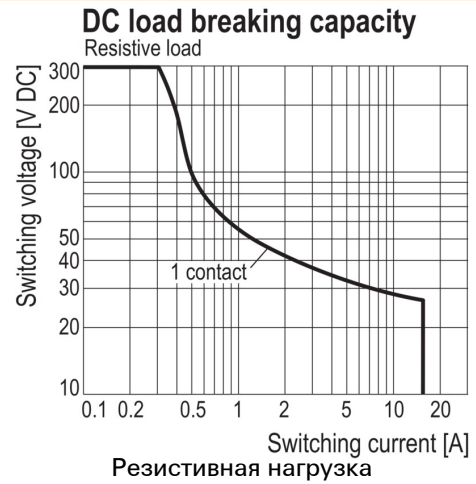
Weidmüller Interface GmbH & Co. KG
Klingenbergstraße 16
D-32758 Detmold
Germany
Fon: +49 5231 14-0
Fax: +49 5231 14-292083
www.weidmueller.com

Изображения

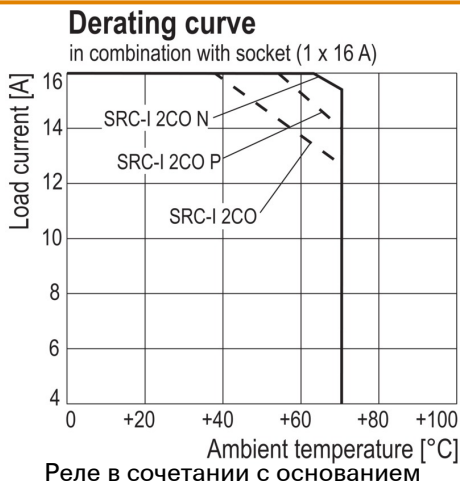
Схема соединений



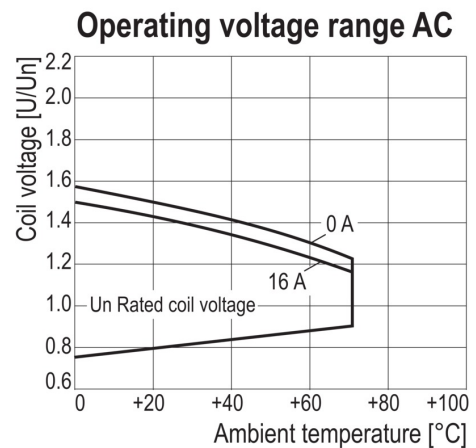
Кривая предельной нагрузки пост. тока



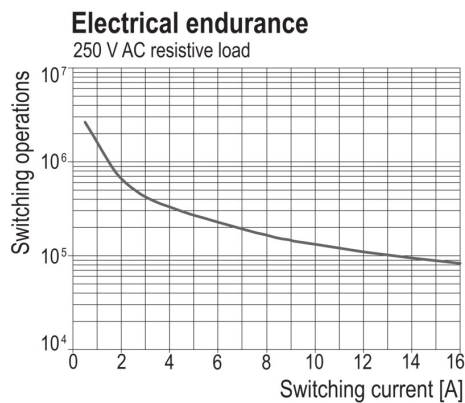
Кривая ухудшения параметров



Диапазон рабочего напряжения перем. тока

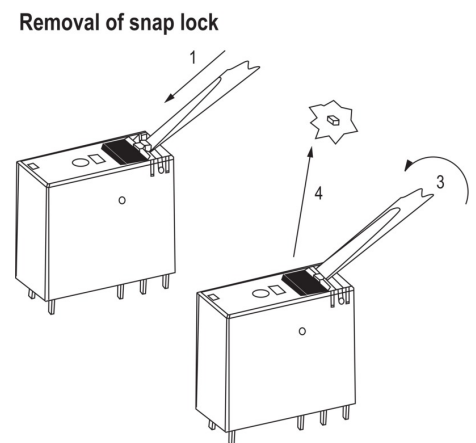


Срок службы электрики



Резистивная нагрузка 250 В перем. тока

Детальный чертёж



Удаление стопорной защелки кнопки испытания

**RIDER-серия
RCIKIT 230VAC 1CO LED**

Weidmüller Interface GmbH & Co. KG
Klingenbergstraße 16
D-32758 Detmold
Germany
Fon: +49 5231 14-0
Fax: +49 5231 14-292083
www.weidmueller.com

Изображения**Габаритный чертеж**