

**SAI-8-F 4P PUR 20M**

**Weidmüller Interface GmbH & Co. KG**  
Klingenbergstraße 16  
D-32758 Detmold  
Germany  
Fon: +49 5231 14-0  
Fax: +49 5231 14-292083  
www.weidmueller.com



Концентраторы с разъемами M12 предлагаются во всех возможных исполнениях. 4, 6 или 8 разъемов M12 являются 4- или 5- полюсными. По выбору, общий вывод выполняется как вариант с фиксированным кабелем, вариант с кожухом для самостоятельного подсоединения или с M23. Кроме того, имеется несколько специальных исполнений. Так имеются концентраторы 1 - 1 для произвольного выбора подсоединения или также концентраторы, сертифицированные для взрывоопасной зоны Ex 1.

**Общие данные заказа**

Тип	SAI-8-F 4P PUR 20M
Номер для заказа	<a href="#">9456790000</a>
Исполнение	Концентратор сигналов, пассивный распределитель, M12, Вариант с кабелем, 20 м, Да
GTIN (EAN)	4008190304782
Норма упаковки (VPE)	1 штук

## SAI-8-F 4P PUR 20M

Weidmüller Interface GmbH &amp; Co. KG

Klingenbergstraße 16

D-32758 Detmold

Germany

Fon: +49 5231 14-0

Fax: +49 5231 14-292083

www.weidmueller.com

## Технические данные

## Размеры и массы

Длина	152 mm	Высота	25 mm
Масса нетто	2 113 g		

## Температуры

Температурный диапазон, макс..	80 °C	Температурный диапазон, мин.	-20 °C
Рабочая температура	-20 - 80°C		

## Общие данные

Количество контактных гнезд	8	Характеристики пожаростойкости	V-0
Диаметр контактного гнезда	M12	Количество полюсов	4
Вид защиты	IP 68	Циклы коммутации	≤ 50
Степень загрязнения	3	Отвод концентратора	Вариант с кабелем
Сопротивление изоляции	10 <sup>9</sup> Ω	Номинальное напряжение, макс.	30 V
Номинальное напряжение, мин.	10 V	Разделение потенциалов имеется	Нет
Испытательное напряжение	1 kV	Ток на сигнал	2 A
Суммарный ток	9 A	Макс. допустимая токовая нагрузка на слот	4 A
Основной материал корпуса	Росан	Цвет корпуса	серый, RAL 7032
Винтовое гнездо	CuZn, никелирование	Материал уплотнения крышки	Материал Viton
Материал контакта	CuZn	Поверхность контакта	позолоченный
Материал контактодержателя	PBT (UL 94 V0)	Длина снятия изоляции	100 mm
Длина кабеля	20 m	Наружный диаметр провода	-
Возможно использование с троссом для протяжки	Да	Светодиод пускового устройства	Да
Светодиод	Да	Цвет светодиода для индикации работы	зеленый
Цвет светодиода для функции ввода/вывода	желтый		

## Классификация

ETIM 4.0	EC002585	ETIM 5.0	EC002585
ETIM 6.0	EC002585	ETIM30	EC001856
UNSPSC	30-21-18-01	eClass 6.2	27-06-91-90
eClass 7.1	27-06-91-90	eClass 8.1	27-06-91-90
eClass 9.0	27-06-91-90		

## Сертификаты

Сертификаты



ROHS

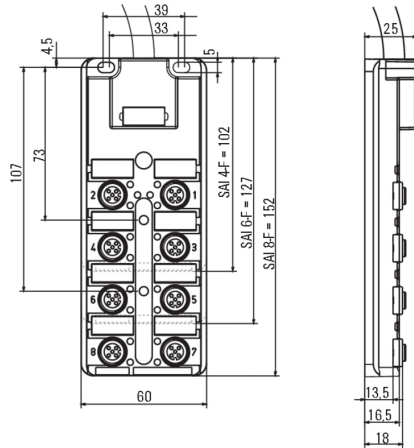
Соответствовать

**SAI-8-F 4P PUR 20M**

**Weidmüller Interface GmbH & Co. KG**  
 Klingenbergstraße 16  
 D-32758 Detmold  
 Germany  
 Fon: +49 5231 14-0  
 Fax: +49 5231 14-292083  
 www.weidmueller.com

**Изображения**

**Габаритный чертеж**



**Диаграмма**

