

5. Гарантийные обязательства.

Изготовитель гарантирует работоспособность изделия в соответствии с заявленными техническими характеристиками в течение 12 месяцев со дня продажи при соблюдении владельцем условий хранения, монтажа и эксплуатации.

Примечание. Работа аппаратуры гарантируется в условиях нормальной электромагнитной обстановки.

Гарантия не распространяется на изделие:

- имеющее механические повреждения и следы вскрытия или ремонта владельцем или третьими лицами;
- вышедшее из строя в результате нарушения условий эксплуатации;
- вышедшее из строя в результате воздействия непреодолимых сил (природных явлений, стихийных бедствий, аварий на электросетях и т.п.).

6. Гарантийный талон.

№ п п	Наименование изделия	Кол-во	Сер. номер
1.	ТВ камера GF-SIR1357HEDN-VF	1	

Отметка ОТК

(Подпись и дата)

(Дата продажи)

(подпись Продавца)

М.П.

Техническая поддержка: Тел. / Факс: +7(812) 747-3266
Web: www.gfctv.ru
E-mail: gf@gfctv.ru

Настоящим подтверждаю приемку изделия в полном комплекте, пригодного к использованию, а также подтверждаю приемлемость гарантийных условий

(подпись Покупателя)

7. Сведения о рекламациях.

Дата	Количество часов работы до возникновения неисправности	Краткое содержание неисправности	Дата направления рекламации и № письма	Меры предпринятые по рекламации

Giraffe®

Камера телевизионная цветного изображения с режимом «День-Ночь»

GF-SIR1357HEDN-VF

Паспорт



1. Назначение.

Телевизионная (ТВ) камера GF-SIR1357HEDN-VF предназначена для визуального наблюдения на экране монитора контролируемых зон в составе охранной телевизионной системы по ГОСТ Р 51558-2000 и может входить в состав видеосистемы с любой коммутационной аппаратурой, предназначенной для работы со стандартным видеосигналом в соответствии с ГОСТ 7845-92 (коммутаторы, квадраторы, мультиплексоры, цифровые видео регистраторы и т.п.).

2. Основные технические характеристики.

Наименование параметра	Значение
Конструктивное исполнение ТВ камеры	Влагозащищенная с ИК подсветкой
Характеристики объектива с изменяемым фокусным расстоянием и механизмом перемещения отсекающего инфракрасного (ИК) фильтра «День-Ночь»	f(5,0-50)mm
Тип чувствительного элемента	ПЗС 1/3" Sony
Технология чувствительного элемента	960H Effio-E
Количество эффективных элементов	976x582
Разрешение по горизонтали, ТВЛ, не менее	700/800
Минимальная освещенность объекта при светосиле объектива 1/F2.0, люкс, не более	0.3/0.03
Телевизионный стандарт	PAL / CCIR
Синхронизация	Внутренняя
Развертка:	Чересстрочная
-частота строк, Гц	15625
-частота полей, Гц	50
Отношение «сигнал-шум» (APY откл.), дБ, не менее	52
Время накопления электронного затвора, с	От 1/50 до 1/100 000
Коэффициент гамма коррекции (γ)	0,45
Размах композитного видеосигнала на нагрузке 75 Ом, В	1,0
Количество светодиодов ИК прожектора, шт.	24
Длина волны, нм	850
Дальность действия ИК прожектора, м	80
Напряжения питания постоянного тока, В	12±10%
Ток потребления, мА, не более	250, 1000 (ИК), 1500 (ИК+подогрев)
Класс защиты корпуса	IP66
Диапазон рабочих температур, °С	от минус 35 до плюс 50
Температура хранения, °С	от минус 20 до плюс 60
Относительная влажность, %, не более	80
Габаритные размеры (ширина, высота, длина), мм, не более	267x103x150
Масса, кг, не более	1,1

3. Комплект поставки.

- | | |
|---|---------|
| 1. Камера телевизионная GF-SIR1357HEDN-VF с кронштейном | - 1 шт. |
| 2. Комплект для крепления, ключ шестигранный | - 1 шт. |
| 3. Паспорт | - 1 шт. |
| 4. Упаковка | - 1 шт. |

4. Подключение камеры.

Внимание! Подключение и монтаж ТВ камеры производить только при отключенном питании.

4.1. Закрепить кронштейн ТВ камеры по месту ее установки.

4.2. Подключить ТВ камеру к контрольному монитору, подать питание на камеру и установить направление наблюдения путем ее поворота и наклона. Зафиксировать камеру в выбранном положении с помощью шестигранного ключа.

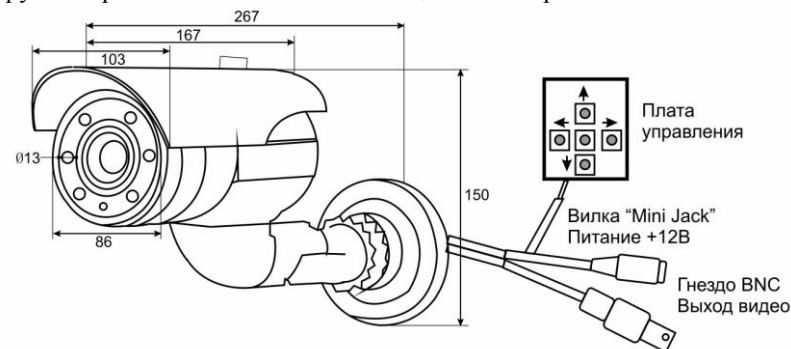
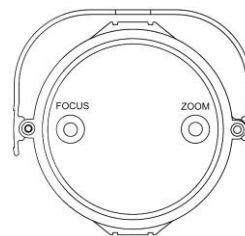


Рис.1. Установочные размеры и схема подключения ТВ камеры

4.3. Перед регулировками объектива необходимо отвернуть герметизирующие колпачки с рукояток «ZOOM» и «FOCUS», расположенных на задней стенке камеры. В торцевой части этих колпачков имеются шлицы (углубления) для поворота рукояток «ZOOM» и «FOCUS». Надеть колпачки на рукоятки и произвести настройку объектива. Расположение органов регулирования фокусного расстояния объектива камеры («ZOOM») и его фокусировки («FOCUS») приведены на рис.



Установить угол обзора ТВ камеры с помощью регулировки «ZOOM», затем сфокусировать объектив с помощью регулировки «FOCUS».

Внимание! Для обеспечения герметичности защитного кожуха по окончании регулировок необходимо установить на место герметизирующие колпачки соответствующих рукояток «ZOOM» и «FOCUS».

Для выбора режима управления ТВ камеры нажмите центральную кнопку на пульте управления см. рис1.

Назначение соединительных кабелей ТВ камеры.

Наименование	Назначение
Гнездо (BNC)	Выход полного (композитного) видеосигнала
Вилка (Mini Jack)	Для подачи питающего напряжения постоянного тока. Центральный контакт разъема имеет плюсовую полярность.—