

**Светильники серии Classic/R****1. НАЗНАЧЕНИЕ ИЗДЕЛИЯ**

1.1 Светильники серии Classic/R встраиваемые, предназначены для общего освещения административно-общественных помещений, офисов, торговых залов, рабочих кабинетов, фойе. Светильники встраиваются в неветилируемый подвесной потолок с видимыми Т-образным профилем. Модуль 600.

**2. ТЕХНИЧЕСКИЕ ХАРАКТЕРИСТИКИ**

2.1 Светильники рассчитаны для работы с люминесцентными лампами мощностью 18 и 36 Вт, в сети переменного тока с номинальным напряжением 220В, частоты 50Гц.

2.2 Светильники соответствуют климатическому исполнению УХЛ категория размещения 4 по ГОСТ 15150-69, степень защиты IP20 по ГОСТ 14254-2015.

2.3 Класс защиты от поражения электрическим током - I по ГОСТ 12.2.007.0-75.

2.4 Основные параметры светильников приведены в таблице 1.

Устройство, установка светильников показаны в приложении А (рисунок 1-2), электрические схемы показаны в приложении Б.

2.5 Расшифровка условного обозначения светильника:

Первая цифра тип ПРА:

0 - электромагнитный ПРА нек.; зеркальная решетка;

2 - электронный ПРА; зеркальная решетка;

3 - электромагнитный ПРА нек, с рассеивателем из опалового оргстекла - OPL;

5 - электронный ПРА, с рассеивателем из опалового оргстекла - OPL;

7 - электромагнитный ПРА нек.; матовая решетка;

8 - электронный ПРА; призматический рассеиватель из прозрачного пластика;

9 - электронный ПРА; матовая решетка.

Вторая цифра габаритные размеры мм.:

1 - 629x295;

2 - 1239x295;

3 - 629x595;

4 - 1239x595.

2.6 Светильники соответствуют требованиям безопасности по ГОСТ IEC 60598-1-2013, ГОСТ IEC 60598-2-2-2017 и требованиям электромагнитной совместимости по ГОСТ 30804.3.2-2013, ГОСТ 30804.3.3-2013, СТБ EN 55015-2006, ГОСТ IEC 61547-2013.

2.7 Основные технические данные светильников приведены в таблице 1.

Таблица 1

Тип светильника	КПД, % не менее	Тип кривой силы света	Класс светораспределения по ГОСТ Р 54350-2015	Габаритные размеры, мм			Масса, кг, не более		
				L	B	H			
Classic/R-218-01	60	Г	П	629	295	75	2,25		
Classic/R-218-21							1,9		
Classic/R-218-51 Opal							1,8		
Classic/R-218-71							1,8		
Classic/R-218-81 Prizma							1,8		
Classic/R-218-91				1,9					
Classic/R-236-02				1239	295		П	75	3,65
Classic/R-236-22									2,65
Classic/R-236-52 Opal									2,65
Classic/R-236-72									2,65
Classic/R-236-82 Prizma	2,65								
Classic/R-236-92	66	Д	П	629	595	75	3,5		
Classic/R-418-03							2,6		
Classic/R-418-23							2,6		
Classic/R-418-23Prizma							2,6		
Classic/R-418-33 Opal							3,3		
Classic/R-418-53 Opal							2,8		
Classic/R-418-73							2,6		
Classic/R-418-83Prizma							2,6		
Classic/R-418-93	2,6								
Classic/R-436-54 Opal	60			1239	595	75	4,35		
Classic/R-436-84 Prizma							5,0		

### 3. КОМПЛЕКТНОСТЬ

3.1 В комплект поставки входит:

1. Светильник - 1 шт.
2. Ящик упаковочный - 1 шт.
3. Паспорт - 1 шт.

Примечание: 1. Лампы и стартера в комплект поставки не входят.

2. Каждая упаковка светильников комплектуется паспортом.

3. В светильниках с электромагнитными ПРА, лампами мощностью 2x18 и 4x18 применять стартер ST151 10 ED "OSRAM" или S24-22 SIN 220-240 WH PHILIPS; в светильниках с мощностями 2x36 применять стартер ST111 25 ED "OSRAM" или S10 4-65 SIN 220-240 WH PHILIPS.

### 4. УСТРОЙСТВО

4.1 Светильник состоит: из корпуса в сборе поз.1, в котором размещена электрическая схема; зеркальной решётки (рассеивателя) поз.2 рисунок 1.

### 5. УКАЗАНИЕ МЕР БЕЗОПАСНОСТИ

5.1 ВСЕ РАБОТЫ ПО МОНТАЖУ СВЕТИЛЬНИКА, РЕМОНТУ, ОЧИСТКЕ ОТ ЗАГРЯЗНЕНИЙ И ПЫЛИ ПРОИЗВОДИТЬ ТОЛЬКО ПРИ ОТКЛЮЧЕННОМ НАПРЯЖЕНИИ ПИТАЮЩЕЙ СЕТИ.

5.2 СВЕТИЛЬНИК ДОЛЖЕН БЫТЬ НАДЕЖНО ЗАЗЕМЛЕН.

5.3 ПРИ ЭКСПЛУАТАЦИИ СВЕТИЛЬНИКОВ СВОЕВРЕМЕННО ЗАМЕНЯТЬ НЕИСПРАВНЫЕ ЛАМПЫ И СТАРТЕРЫ.

5.4 ПРИ УСТАНОВКЕ СВЕТИЛЬНИКА РАССТОЯНИЕ МЕЖДУ ПОВЕРХНОСТЬЮ ИЗ СГОРАЕМОГО МАТЕРИАЛА И ВЕРХНЕЙ ЧАСТЬЮ СВЕТИЛЬНИКА ДОЛЖНО БЫТЬ НЕ МЕНЕЕ 25мм.

5.5 ПО ОКОНЧАНИИ СРОКА СЛУЖБЫ СВЕТИЛЬНИКОВ, НЕОБХОДИМА ИХ ЗАМЕНА, ТАК КАК СТАРЕНИЕ ИЗОЛЯЦИИ ПРОВОДОВ ВНУТРЕННЕГО МОНТАЖА СУЩЕСТВЕННО СНИЖАЕТ ЭЛЕКТРОБЕЗОПАСНОСТЬ ИЗДЕЛИЙ, ПРИ УТИЛИЗАЦИИ СВЕТИЛЬНИКОВ НЕОБХОДИМО РАЗДЕЛИТЬ ДЕТАЛИ СВЕТИЛЬНИКОВ ПО ВИДАМ МАТЕРИАЛОВ И В УСТАНОВЛЕННОМ ПОРЯДКЕ СДАТЬ В ОРГАНИЗАЦИИ "ВТОРСЫРЬЯ".

5.6 ОСТОРОЖНО! ЛАМПЫ СОДЕРЖАТ РТУТЬ. ВЫШЕДШИЕ ИЗ СТРОЯ ЛАМПЫ ПОДЛЕЖАТ УТИЛИЗАЦИИ И ОБЕЗВРЕЖИВАНИЮ В МЕСТАХ, ОПРЕДЕЛЕННЫХ АДМИНИСТРАЦИЯМИ РАЙОНОВ.

## **6. ПОДГОТОВКА ИЗДЕЛИЯ К РАБОТЕ**

6.1. Распакуйте светильник и убедитесь в наличии комплектующих изделий.

6.2. Снимите решётку(рассеиватель) поз.2 рисунок 1 из пазов скоб, расположенных по углам корпуса поз.1 на 25-30 мм.

Решётка повиснет на четырех пружинах. Выведите поочередно пружины из пазов скоб корпуса и снимите решетку (рассеиватель).

6.3. Пропустить кабель (шнур) питающей сеть через кольцо в корпусе.

6.4. Установите светильник в проеме потолка.

6.5. Подсоедините провод заземления к заземляющему зажиму.

6.6. Подсоедините светильник к сети. Проверить надежность заземления.

6.7. Установите лампы и стартеры в патроны.

6.8. Установите решётку(рассеиватель) поз.2 рисунок 1 на корпус поз.1, предварительно вставив концы пружин в пазы скоб корпуса.

## **7. СВИДЕТЕЛЬСТВО О ПРИЕМКЕ**

7.1 Светильник Classic/R соответствует требованиям ТУ3461-002-21660143-2014 и признан годным к эксплуатации.

Дата выпуска " \_\_\_\_\_ " \_\_\_\_\_

Штамп ОТК

Упаковку произвел.

Сертифицировано.

## **8. ТРАНСПОРТИРОВАНИЕ И ХРАНЕНИЕ**

8.1 Светильники должны храниться в закрытых сухих, проветриваемых помещениях. В воздухе помещений не должно быть кислотных, щелочных и других примесей, вызывающих коррозию.

8.2 Светильники должны транспортироваться железнодорожным транспортом в крытых вагонах и универсальных контейнерах и автотранспортом.

## **9. ГАРАНТИИ ИЗГОТОВИТЕЛЯ**

9.1 Завод-изготовитель гарантирует нормальную работу светильника в течении 12 месяцев со дня его изготовления, при соблюдении условий эксплуатации, транспортирования и хранения, установленных в технических условиях и в настоящем паспорте.

9.2 Срок сохраняемости светильников один год со дня отгрузки.

9.3 Срок службы светильников не менее 6 лет.

9.4 Завод не возмещает ущерб за дефекты:

- появившиеся по истечении гарантийного срока;

- появившиеся во время гарантийного срока в результате нарушения правил эксплуатации, сборки или разборки, небрежного хранения, транспортирования, нарушения норм складирования, использования ламп и стартеров несоответствующего качества.

9.5 Одним из обязательных условий признания случая гарантийным является наличие на светильнике идентификационных обозначений по наименованию и дате изготовления, а также паспорта.

9.6 В случае обнаружения неисправности светильника следует обесточить, демонтировать светильник и обратиться на завод-изготовитель по адресу: Россия, 430000, Республика Мордовия, г. Саранск, ш. Светотехников, д. 5, ООО "ЗСП".

.Тел/Факс:(8342) 333-008, 333-005; E-mail: info@zsp-lighting.ru Web: zsp-lighting.ru

\*В связи с постоянными усовершенствованиями светильников, завод-изготовитель оставляет за собой право на изменение их конструктивных особенностей без предварительного уведомления.

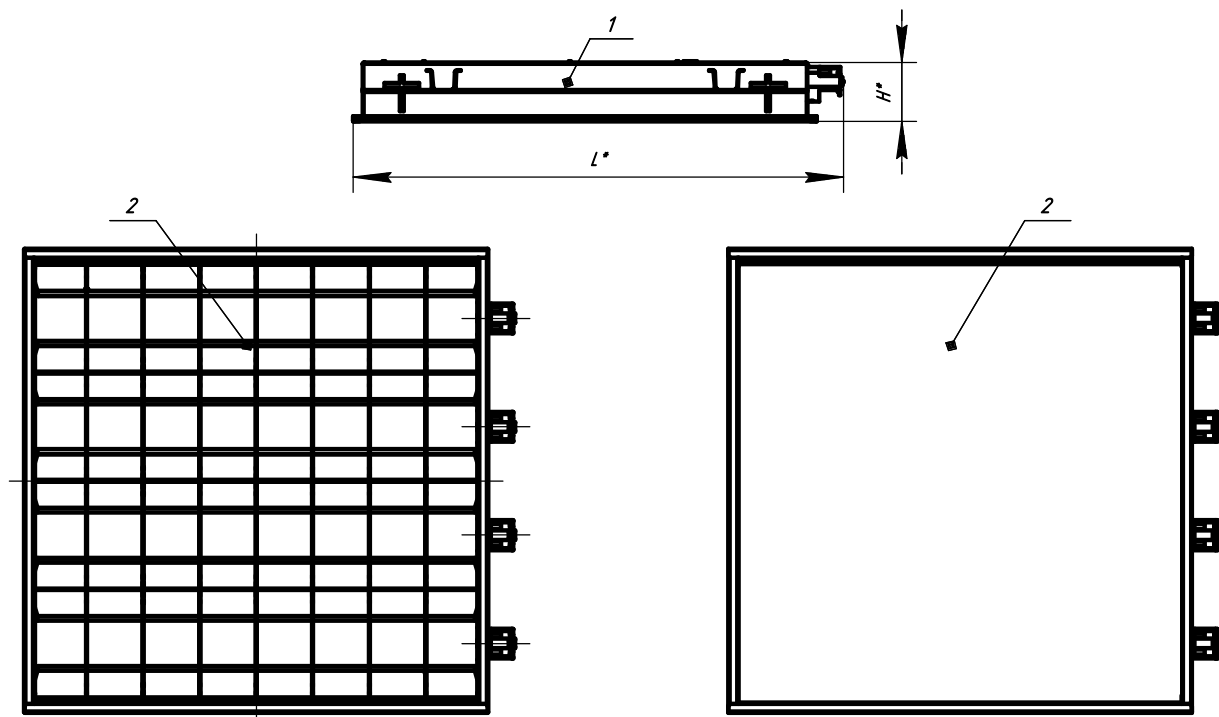


Рисунок 1.1: Classic/R-418-03;23

1. Корпус в сборе 2. Решётка в сборе.

Рисунок 1.2: Classic/R-418-33;53

1. Корпус в сборе  
2. Рассеиватель в сборе.

### Схема установки светильников 1

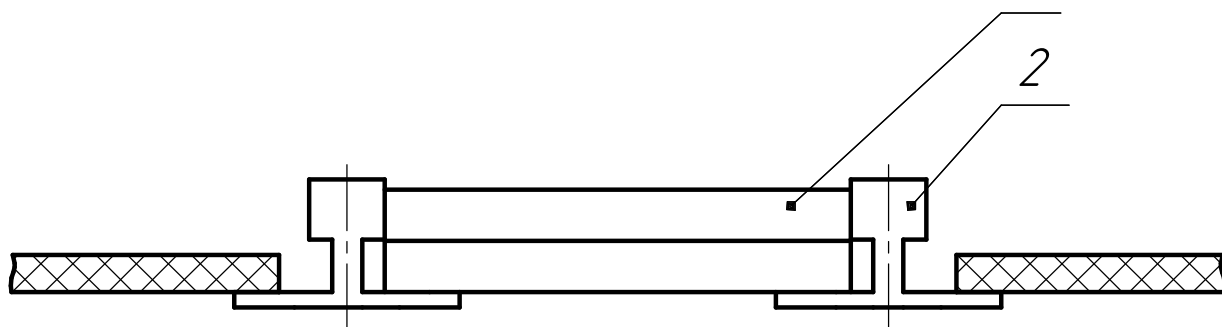


Рисунок 2. 1. Светильник в сборе,  
2. Элемент подвесной системы потолка.

Схемы с ЭМПРА.

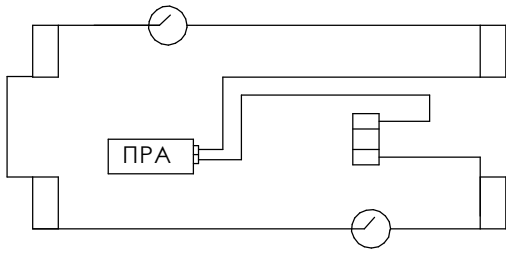


Рис.4 1. Classic/R-218-01;71

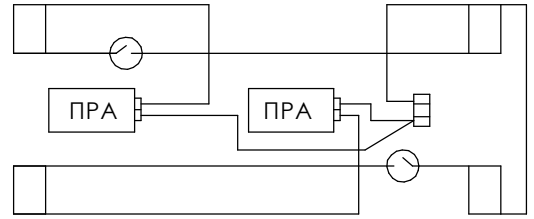


Рис.4 2. Classic/R-236-02;72

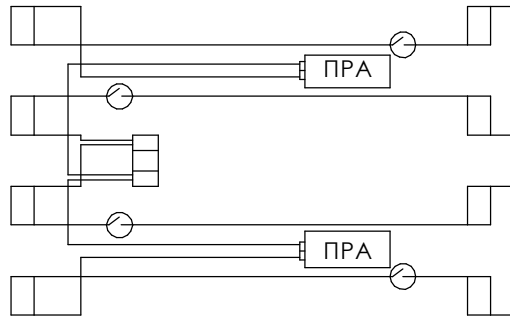


Рис.4 3. Classic/R-418-03; 33;73

Схемы с ЭПРА.

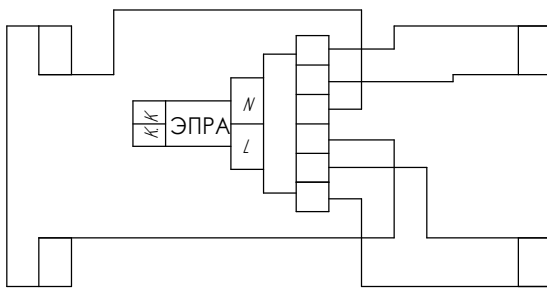


Рис.5. 1. Classic/R-218-21;91;  
Classic/R-236-22;92

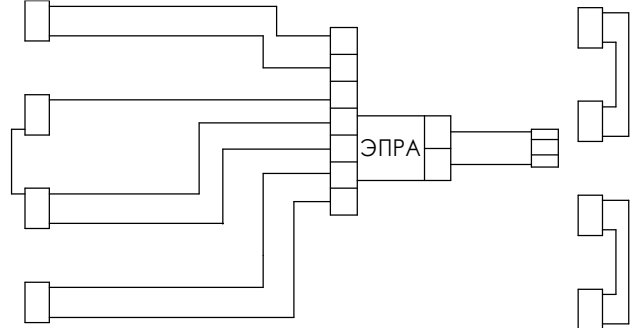


Рис.5. 2. Classic/R-418-23; 53;93

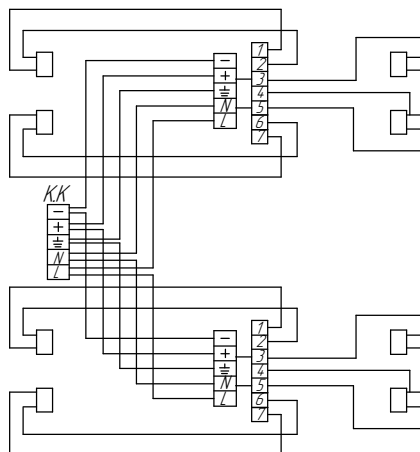


Рис.5. 3. Classic/R-436-21

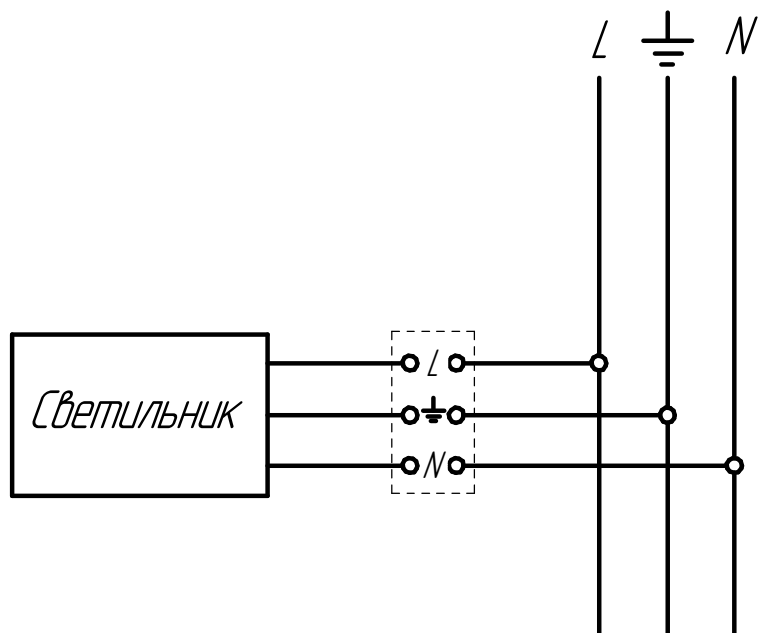


Схема подключения светильника к сети