

RUS

ООО «Завод «Световые технологии»»

Светильник NTV 110.

Паспорт

**1. Назначение**

- 1.1. Светильник NTV 110 предназначен для функционально-декоративного освещения и рассчитан для работы в сетях переменного тока 220В, 50 Гц.
- 1.2. Светильник соответствует требованиям безопасности ГОСТ Р МЭК 60598-2-3 и ЭМС ГОСТ Р 51318-99.
- 1.3. Светильник предназначен для установки на опору, диаметром 76 мм.

**2. Комплект поставки**

Светильник (без ламп), шт.	1
Упаковка, шт.	1
Паспорт, шт.	1

**3. Требования по технике безопасности**

Установку, чистку светильника и замену компонент (ламп) производить только при отключенном питании. Загрязненный рассеиватель очищать мягкой ветошью, смоченной в слабом мыльном растворе.

**4. Правила эксплуатации и установка**

- 4.1. Эксплуатация светильника производится в соответствии с "Правилами технической эксплуатации электроустановок потребителями".
- 4.2. Подключить сетевые провода к клеммной колодке в опоре светильника в соответствии с полярностью.
- 4.3. Установить светильник на опору и закрепить его винтами.
- 4.4. Снять крышку светильника и установить лампу с соответствующим цоколем в ламповый патрон.
- 4.5. Установить верхнюю крышку, закрутить винты.

**5. Свидетельство о приемке**

Светильник соответствует ТУ 3461-009-44919750-07 и признан годным к эксплуатации.

Дата выпуска \_\_\_\_\_

Контролер \_\_\_\_\_

Упаковщик \_\_\_\_\_

Светильник сертифицирован.

**6. Гарантийные обязательства**

- 6.1. Завод – изготовитель обязуется безвозмездно отремонтировать или заменить светильник, вышедший из строя не по вине покупателя в условиях нормальной эксплуатации, в течение гарантийного срока.
- 6.2. Гарантийный срок – 36 месяцев со дня изготовления светильника.
- 6.3. Срок службы светильников в нормальных климатических условиях при соблюдении правил монтажа и эксплуатации составляет:
  - 8 лет – для светильников, корпус и/или оптическая часть (рассеиватель) которых изготовлены из полимерных материалов;
  - 10 лет – для остальных светильников.
- 6.4. Выход из строя ламп браком не является.

Адрес завода-изготовителя: 390010, г. Рязань, ул. Магистральная д.11-а.

Дата продажи \_\_\_\_\_

Штамп магазина \_\_\_\_\_

ENG

Lighting Technologies Plant, LLC

NTV 110 Luminaire.

Manufacturer's certificate

### 1. Function

- 1.1. NTV 110 luminaire is designed for functional-decorative provision of lighting and is equipped to work in alternating current circuits of 220V, 50 Hz.
- 1.2. The luminaire complies with safety requirements GOST R IEC 60598-2-3 and EMC GOST R 51318-99.
- 1.3. Luminaire is designed to be installed on a support, 76 mm in diameter.

### 2. Delivery set

Luminaire (lamps not included), pc.	1
Packaging, pc.	1
Manufacturer's certificate, pc.	1

### 3. Safety requirements

Luminaire installation, cleaning and replacement of elements (lamps) must be done only when the power is off. Dirty reflector should be cleaned with a soft cloth moistened in weak soap solution.

### 4. Operation and installation instructions

- 4.1. The luminaire must be used according to the "Rules for technical operation of electrical installations for consumers".
- 4.2. Connect supply lines to the terminal block in luminaire support according to specified polarity.
- 4.3. Install luminaire on the support and fix it with screws.
- 4.4. Take off luminaire cover and install lamp with corresponding base into lamp socket.
- 4.5. Install upper cover, tighten screws.

### 5. Acceptance certificate

The luminaire conforms to technical specifications TU 3461-009-44919750-07 and has been approved for use.

Date manufactured

Inspector \_\_\_\_\_

Packer \_\_\_\_\_

Luminaire is certified.

### 6. Warranty obligations

- 6.1. Manufacturing plant undertakes to fix or replace free of charge the luminaire that failed, when such failure was not at user's fault and under normal conditions of use during the term of warranty.
- 6.2. Warranty period – 36 months from the luminaire manufacturing date.
- 6.3. Service life of luminaires under normal climate conditions and compliance with installation and operation instructions is:
  - 8 years – for luminaires with housing and/or optical part (diffuser) made from polymer material;
  - 10 years – for other luminaires.
- 6.4. Lamp failure is not considered a manufacturing defect.

Manufacturing plant address: 390010, Ryazan, Magistralnaya St., building 11-a.

Date of sale: \_\_\_\_\_

Shop stamp

KAZ

ЖШҚ «Зауыт «Световые технологии»

NTV 110 шырақ

Құжаты

### 1. Назначение

- 1.1. Светильник NTV 110 шырағы - функциялық-сәндік жарықтандыру жасайтын, 220 В, 50 Гц ауыспалы ток желісінен жұмыс істеуге арналған шырақ.
- 1.2. Шырақ МЕМСТ Р МЭК 60598-2-3 және ЭМУ МЕМСТ Р 51318-99 қауіпсіздік стандарттарына сәйкес.
- 1.3. Шырақты диаметрі 76 мм тірек бетіне орнатуға болады.

### 2. Жеткізілім жинақтамасы

Шырақ (шамсыз), дана.	1
-----------------------	---

RUS Данный паспорт доступен для скачивания на сайте [www.ltcompany.com](http://www.ltcompany.com) в разделе «ПРОДУКЦИЯ»

ENG You are welcome to download the passport in the PRODUCT section on our web-site [www.ltcompany.com](http://www.ltcompany.com)

KAZ Бұл төлқұжаты сіз [www.ltcompany.com](http://www.ltcompany.com) сайтынан, «ӨНІМДЕР» бөлімінен жүктеп аласыз

BLR Дадзены пашпарт даступны для запампоўкі на сайце [www.ltcompany.com](http://www.ltcompany.com) ў раздзеле «ПРАДУКЦЫЯ»

UKR Электронна версія паспорту доступна на сайті [www.ltcompany.com](http://www.ltcompany.com) в розділі «ПРОДУКЦІЯ»

Бума, дана.	1
Құжаты, дана.	1

### 3. Қауіпсіздік техникаға талаптар

Шырақтың орнатуын, тазалауын, компоненттерді (шамдарды) ауыстыру жұмыстарын тек қуат көзі өшірілген кезде жасау. Ластанған шашыратқышты сұйық сабынды ертіндіге батырылған жұмсақ шүберекпен сүрту қажет

### 4. Пайдалану және орнату ережелері

1. Шырақтың пайдалану жұмыстары «Тұтынушылар тарапынан электр құндығыны техникалық пайдалану ережелерімен» сәйкес өткізіледі.
2. Шырақтың тірегіндегі клеммалық қалыпқа кереғарлыққа сәйкес желілік сымдарды қосу.
3. Шырақты тірек үстіне орнатып, бұрандалар арқылы бекіту.
4. Шырақтың қақпағын ашып алып Ұйқасатын цоколді шамды патронның ішіне қондыру.
5. Жоғарғы қақпағын қондыру, бұрандалар арқылы бекіту.

### 5. Қабылдау туралы куәлік

Шырақ ТУ 3461-009-44919750-07–ға сәйкес және қолдануға жарамды болып табылды

Шығару күні \_\_\_\_\_

Бақылаушы \_\_\_\_\_

Ораушы \_\_\_\_\_

Шырақ сертифицикатталған

### 6. Кепілдікті міндеттеме

1. Өндіруші-зауыт қалыпты қолдану жағдайда және сатып алушының кесірісіз істен шыққан шырақтарды кепілдік мерзімінде ақысыз жөндеуге немесе ауыстыруға міндетті.
2. Кепілдік мерзімі – шырақты шығарған күнінен бастап 36 ай.
3. Қалыпты климаттық жағдайда, сонымен қатар орнату, қолдану ережелері сақталса, шырақтардың қызмет мерзімі:
  - 8 жыл – тұрқысы және/немесе оптикалық бөлігі (шағылдырғышы) полимерден жасалған шырақтар үшін;
  - 10 жыл – басқа шырақтар үшін.
4. Нұршамның немесе стартердің істен шығуы ақау деп саналмайды.

Өндіруші-зауыттың мекен-жайы : 390010, Рязань қаласы, Магистральная көш. 11-а.

Сатылған күні \_\_\_\_\_

Дүкен мөртаңбасы \_\_\_\_\_



ТАА «Завод «Светлавья тэхнологіі»»

Свяцільнік NTV 110.

Пашпарт

### 1. Призначэнне

1. Свяцільнік NTV 110 прызначаны для функцыянальна-дэкартыўнага асвятлення і разлічаны для працы ў сетках пераменнага току 220В, 50 Гц.
2. Свяцільнік адпавядае патрабаванням бяспекі дзяржаўнага стандарта Расійскай Федэрацыі ГОСТ Р МЭК 60598-2-3 і ЭМС ГОСТ Р 51318-99.
3. Свяцільнік прызначаны для ўстаноўкі на апору дыяметрам 76 мм.

### 2. Камплект пастаўкі

Свяцільнік (без ламп), шт.	1
Упакоўка, шт.	1
Пашпарт, шт.	1

### 3. Патрабаванні па тэхніцы бяспекі

Устаноўку, чыстку свяцільніка і замену кампанент (ламп) праводзіць толькі пры адключаным сілкаванні. Забруджаны рассейвальнік чысціць мяккім рыззём, змочаным у слабым мыльным раствору.

### 4. Правілы эксплуатацыі і ўстаноўка

1. Эксплуатацыя свяцільніка ажыццяўляецца ў адпаведнасці з «Правіламі тэхнічнай эксплуатацыі электраўстаноўак карыстальнікамі».
2. Падключыць сеткавыя праводы да клемнай калодкі ў апору свяцільніка ў адпаведнасці з палярнасцю.
3. Устанавіць свяцільнік на апору і замацаваць з дапамогай шрубамі.
4. Зняць крышку свяцільніка і ўстанавіць лампу з адпаведным цокалем у лампавы патрон.
5. Устанавіць верхнюю крышку свяцільніка, закруціць шрубы.

**RUS** Данный паспорт доступен для скачивания на сайте [www.ltcompany.com](http://www.ltcompany.com) в разделе «ПРОДУКЦИЯ»

**ENG** You are welcome to download the passport in the PRODUCT section on our web-site [www.ltcompany.com](http://www.ltcompany.com)

**KAZ** Бұл төлқұжаты сіз [www.ltcompany.com](http://www.ltcompany.com) сайтынан, «ӨНІМДЕР» бөлімінен жүктеп аласыз

**BLR** Дадзены пашпарт даступны для запампоўкі на сайце [www.ltcompany.com](http://www.ltcompany.com) ў раздзеле «ПРАДУКЦЫЯ»

**UKR** Электронна версія паспорту доступна на сайті [www.ltcompany.com](http://www.ltcompany.com) в розділі «ПРОДУКЦІЯ»

## 5. Пасведчанне аб прыёмцы

Свяцільнік адпавядае ТУ 3461-009-44919750-07 і прызнаны годным да эксплуатацыі.

Дата выпуска \_\_\_\_\_

Кантралёр \_\_\_\_\_

Упакоўшчык \_\_\_\_\_

Свяцільнік сертыфікаваны.

## 6. Гарантыйныя абавязальствы

6.1. Завод – вытворца абавязуецца бясплатна адрамантаваць ці замяніць свяцільнік, які выйшаў са строю не па віне пакупніка ва ўмовах нармальнай эксплуатацыі, на працягу гарантыйнага тэрміну.

6.2. Гарантыйны тэрмін – 36 месяцаў з дня вырабу свяцільніка.

6.3. Тэрмін службы свяцільнікаў у нармальных кліматычных умовах пры захаванні правілаў мантажу і эксплуатацыі складае:

- 8 гадоў – для свяцільнікаў, корпус і/ці аптычная частка (рассейвальнік) якіх выраблены з палімерных матэрыялаў;
- 10 гадоў – для астатніх свяцільнікаў.

6.4. Выхад са строю ламп бракам не з'яўляецца.

Адрас завода-вытворцы: 390010, г. Разань, вул. Магістральная, д.11-а.

Дата продажу \_\_\_\_\_

Штамп крамы \_\_\_\_\_



**ТОВ «Завод «Світлові технології»**

**Світильник NTV 110.**

**Паспорт**

### 1. Призначення

1.1. Світильник NTV 110 прызначаны для функцыянальна-декоратывага асвятлення і розрахованы для работы в мережах зміннага струму 220 В, 50 Гц.

1.2. Світильник адпавядае вимогам безпекі ДСТУ ІЕС 60598-2-3 та EMC за ДСТУ Р 51318-99.

1.3. Світильник встановлюецца на опору, дыяметрам 76 мм.

### 2. Комплект поставки

Світильник (без ламп), шт. 1

Упаковка, шт. 1

Паспорт, шт. 1

### 3. Вимоги з тэхнікі безпекі

Устаноўку, чыстку світильника і заміну кампанентаў (ламп) праводзіць лішэ пры адключаныму жывленні. Забруднены розсіювач очишчаць м'якаю тканіною, змочаную в слабым мильному розчыні.

### 4. Правила эксплуатацыі та встановлення

4.1. Эксплуатацыя світильника здйснюецца адпаведна да "Правіл тэхнічнай эксплуатацыі электроустаноўок спажывачамі".

4.2. Падключіць мережавыя провады до клемнаго колоды в опорі світильника адпаведна до зазначаной полярнасці.

4.3. Встановіць світильник на опору і закрэпіць яго гвінтамі.

4.4. Зняць крышку світильника і встановіць лампу з адпаведным цоколем в ламповый патрон.

4.5. Встановіць верхню крышку, закруціць гвінты.

### 5. Свідоцтва про прымання

Світильник адпавядае ТУ 3461-009-44919750-07 і визнаны прыдатным до эксплуатацыі.

Дата выробництва \_\_\_\_\_

Кантролер \_\_\_\_\_

Пакувальнік \_\_\_\_\_

Світильник сертыфікаваны.

### 6. Гарантыйныя зобавязанні

6.1. Завод - вытворца зобавязуецца безкоштовна відрэмантуваць або замяніць світильник, што выйшоў з ладу не з віны пакупця в умовах нармальнай эксплуатацыі протязом гарантыйнаго тэрміну.

6.2. Гарантыйны тэрмін - 36 місцяцз з дня выгавовлення світильника.

**RUS** Данный паспорт доступен для скачивания на сайте [www.ltcompany.com](http://www.ltcompany.com) в разделе «ПРОДУКЦИЯ»

**ENG** You are welcome to download the passport in the PRODUCT section on our web-site [www.ltcompany.com](http://www.ltcompany.com)

**KAZ** Бұл төлқұжатты сіз [www.ltcompany.com](http://www.ltcompany.com) сайтынан, «ӨНІМДЕР» бөлімінен жүктеп аласыз

**BLR** Дадазены пашпарт даступны для запампоўкі на сайце [www.ltcompany.com](http://www.ltcompany.com) ў раздзеле «ПРАДУКЦЫЯ»

**UKR** Электронна версія паспорту доступна на сайті [www.ltcompany.com](http://www.ltcompany.com) в розділі «ПРОДУКЦІЯ»

6.3. Термін служби світильників у нормальних кліматичних умовах при дотриманні правил монтажу та експлуатації становить:

- 8 років - для світильників, корпус і / або оптична частина (розсіювач) яких виготовлені з полімерних матеріалів;
- 10 років - для решти світильників.

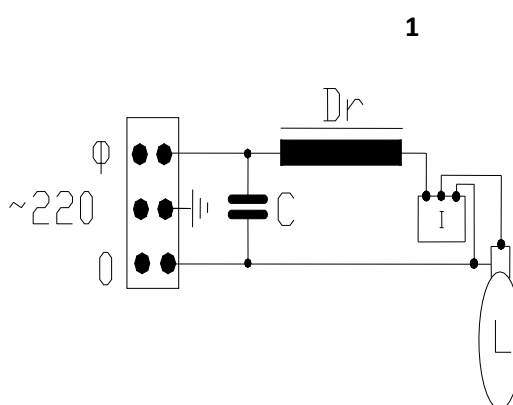
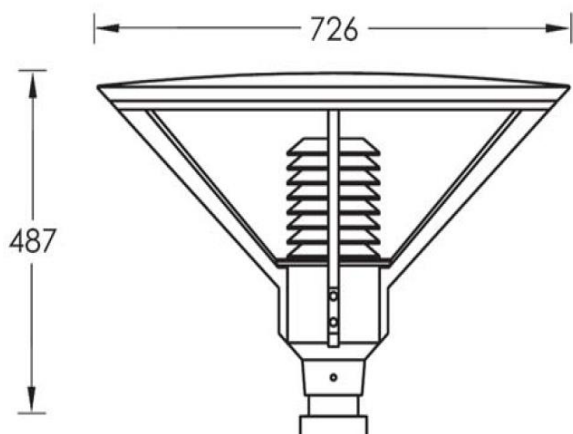
6.4. Вихід з ладу ламп браком світильника не вважається.

Адреса заводу-виробника: 390010, м. Рязань, вул. Магістральна буд.11-а.

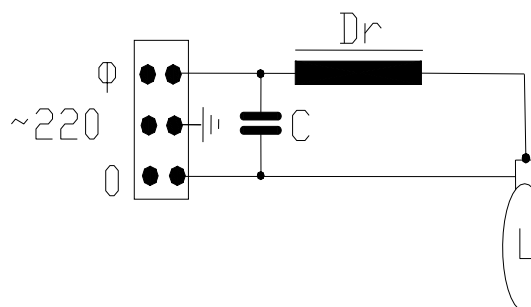
Дата продажу \_\_\_\_\_

Штамп магазину \_\_\_\_\_

RUS	ENG	KAZ	BLR	UKR
Габаритные размеры светильника:	Overall dimensions	Шырақтың габариттік өлшемдері:	Габарытныя памеры святільніка:	Габаритні розміри світильника:
Схемы электрических соединений	Connection diagram	Електр жалғау үлгісі	Схемы електричных злучэнняў	Схеми електричних з'єднань



1



2



Артикул (количество и мощность ламп)	Тип лампы и цоколь	Схема электрических соединений	Степень защиты от воздействия окружающей среды, IP	Класс защиты от поражения электрическим током	Исполнение и категория размещения по ГОСТ15150	Масса, кг, не более	Тип отражателя и рассеивателя	Технические условия
NTV 110 M125	ДРЛ, E27	2	55	II	УХЛ1	27,0	Экранирующая решетка из анодированного алюминия. Прозрачный рассеиватель из поликарбоната.	TU 3461-009-44919750-07
NTV 110 H70	МГЛ, E27	1	55	II	УХЛ1	27,3	Экранирующая решетка из анодированного алюминия. Прозрачный рассеиватель из поликарбоната.	TU 3461-009-44919750-07
NTV 110 S70	ДНаТ, E27	1	55	II	УХЛ1	26,9	Экранирующая решетка из анодированного алюминия. Прозрачный рассеиватель из поликарбоната.	TU 3461-009-44919750-07

ДРЛ – ртутная лампа,  
МГЛ – металлогалогенная лампа,  
ДНаТ – натриевая лампа.



Article (number and capacity of lamps)	Lamp type and base	Electric wiring schematic	Rate of protection from environmental influences, IP	Class of protection against Electric shock	Manufacturing and placement category according to GOST15150	Weight, kg, not over	Type of reflector and diffuser	Specifications
NTV 110 M125	ML, E27	2	55	II	UKHL1	27,0	Shielding louver made of anodized aluminum. Transparent polycarbonate diffuser.	TU 3461-009-44919750-07
NTV 110 H70	MHL, E27	1	55	II	UKHL1	27,3	Shielding louver made of anodized aluminum. Transparent polycarbonate diffuser.	TU 3461-009-44919750-07
NTV 110 S70	SL, E27	1	55	II	UKHL1	26,9	Shielding louver made of anodized aluminum. Transparent polycarbonate diffuser.	TU 3461-009-44919750-07

ML – mercury lamp,  
MHL – metal halide lamp,  
SL – sodium lamp.

**RUS** Данный паспорт доступен для скачивания на сайте [www.ltcompany.com](http://www.ltcompany.com) в разделе «ПРОДУКЦИЯ»

**ENG** You are welcome to download the passport in the PRODUCT section on our web-site [www.ltcompany.com](http://www.ltcompany.com)

**KAZ** Бұл төлқұжаты сіз [www.ltcompany.com](http://www.ltcompany.com) сайтынан, «ӨНІМДЕР» бөлімінен жүктеп аласыз

**BLR** Дадзены пашпарт даступны для запампоўкі на сайце [www.ltcompany.com](http://www.ltcompany.com) ў раздзеле «ПРАДУКЦЫЯ»

**UKR** Электронна версія паспорту доступна на сайті [www.ltcompany.com](http://www.ltcompany.com) в розділі «ПРОДУКЦІЯ»

KAZ

Артикул (шамдар саны және қуаты)	Шам түрі және цоколі	Электр жалғау үлгісі	Сыртқы ортаның әсерінен қорғау деңгейі, IP	Электр қуатынан зақымданудан қорғау тобы	МЕМСТ 15150 бойынша орындау және орнату категориясы	Салмағы, кг, Көрсетілгеннен артық емес	Шағылдырғыш және шашыратқыш түрі	Техникалық шарттар
NTV 110 M125	СШ, E27	2	55	II	ҚСК1	27,0	Қалқалайтын анодталған алюминийден жасалған тор. Поликарбонаттан жасалған мөлдік шағылдырғыш.	ТУ 3461-009-44919750-07
NTV 110 H70	МГШ, E27	1	55	II	ҚСК1	27,3	Қалқалайтын анодталған алюминийден жасалған тор. Поликарбонаттан жасалған мөлдік шағылдырғыш.	ТУ 3461-009-44919750-07
NTV 110 S70	НШ, E27	1	55	II	ҚСК1	26,9	Қалқалайтын анодталған алюминийден жасалған тор. Поликарбонаттан жасалған мөлдік шағылдырғыш.	ТУ 3461-009-44919750-07

СШ – сынапты шам,  
МГШ – металлогалоген шамы,  
НШ – натрий шамы.

BLR

Артикул (колькасць і магутнасць ламп)	Тып лампы і цокаль	Схема электрычных злучэнняў	Ступень аховы ад уздзеяння навакольнага асяроддзя, IP	Клас аховы ад паражэння электрычным токам	Выкананне і катэгорыя размяшчэння паводле Дзяржаўнага стандарта ГОСТ15150	Маса, кг, не больш за	Тып адбівальніка і рассейвальніка	Тэхнічныя ўмовы
NTV 110 M125	ДРЛ, E27	2	55	II	УХЛ1	27,0	Экраніруючая рашотка з андыяванага алюмінію. Празрысты рассейвальнік з полікарбанату.	ТУ 3461-009-44919750-07
NTV 110 H70	МГЛ, E27	1	55	II	УХЛ1	27,3	Экраніруючая рашотка з андыяванага алюмінію. Празрысты рассейвальнік з полікарбанату.	ТУ 3461-009-44919750-07
NTV 110 S70	ДНаТ, E27	1	55	II	УХЛ1	26,9	Экраніруючая рашотка з андыяванага алюмінію. Празрысты рассейвальнік з полікарбанату.	ТУ 3461-009-44919750-07

ДРЛ – ртутная лампа,  
МГЛ – металагалагенная лампа;  
ДНаТ – натрыевая лампа.

**RUS** Данный паспорт доступен для скачивания на сайте [www.ltcompany.com](http://www.ltcompany.com) в разделе «ПРОДУКЦИЯ»

**ENG** You are welcome to download the passport in the PRODUCT section on our web-site [www.ltcompany.com](http://www.ltcompany.com)

**KAZ** Бұл төлқұжаты сіз [www.ltcompany.com](http://www.ltcompany.com) сайтынан, «ӨНІМДЕР» бөлімінен жүктеп аласыз

**BLR** Дадзены пашпарт даступны для запампоўкі на сайце [www.ltcompany.com](http://www.ltcompany.com) ў раздзеле «ПРАДУКЦЫЯ»

**UKR** Электронна версія паспорту доступна на сайті [www.ltcompany.com](http://www.ltcompany.com) в розділі «ПРОДУКЦІЯ»