

ПАСПОРТ
IP-видеосервер В1114



10. Свидетельство о приемке.

IP-видеосервер В1114 исправен, работоспособен и признан годным к эксплуатации.

Серийный номер изделия: _____

Дата продажи: _____

штамп
продавца

Внимание! Исправление даты не допускается.

Я, покупатель, проверил изделие на отсутствие механических, термических и прочих повреждений, а также комплектацию (изделие укомплектовано в полном объеме согласно данному паспорту). Оборудование получено мной в рабочем состоянии, претензий не имею.

От продавца _____
подпись

От покупателя _____
подпись

При отсутствии подписи со стороны продавца гарантийные условия на данный товар не распространяются.

ИЗГОТОВИТЕЛЬ:
ООО "НПП "Бевард"
Россия.

1. Технические характеристики.

Общие:

Процессор и память	Hi3521 (Cortex A9)
Видеовход	4xBNC (1Vp-p, 75 Ом)
Дополнительно	Часы реального времени, ОС на базе Linux 3.0

Видео:

Видеопоток	Двойное кодирование: H.264 VP/MP, Motion JPEG
Разрешение	Осн. поток: 960x576, 720x576, 704x576 Альт. поток: 704x576, 352x288, 176x144
Скорость кадров	До 25 к/с для всех разрешений
Скорость передачи	От 30 кбит/с до 16 Мбит/с (VBR/CBR)
Параметры изображения	Яркость, контрастность, насыщенность, оттенок, видеомаска (до 4 зон)
Титры	Название, число подключений, скорость кадров, скорость потока, день недели, дата, время

Аудио:

Аудиовыход	1 канал, линейный
Аудиовход	4 канала, линейные; 1 канал, микрофонный
Компрессия	G.711 (u-law, a-law), G.726 (частота дискретизации: 8 кГц)
Дополнительно	Дуплекс

Запись и события:

События	Детекция движения, тревожный вход, сетевая ошибка, потеря сигнала
Детекция движения	Встроенный детектор, до 4 зон на канал (регулировка чувствительности)
Отправка по почте	Кадры (выбор разрешения): по событию, по расписанию периодически
Запись на FTP	Кадры (выбор разрешения): по событию, по расписанию периодически. Видео (выбор типа потока): по событию, по расписанию
Запись на карту памяти	Кадры (выбор разрешения): по событию, по расписанию периодически. Видео (выбор типа потока): по событию, по расписанию

Сеть и интерфейсы:

Вход тревоги	4 канала, режимы NO/NC
Выход тревоги	4 канала
PTZ-управление	Поддержка более 60 производителей камер
Порт данных	RS485
Сетевой интерфейс	10Base-T/100Base-TX Ethernet порт
Сетевые протоколы	TCP/IP, IPv4/v6, DHCP, PPPoE (CHAP, PAP), ARP, DNS, FTP, SMTP, DDNS, NTP, HTTP, HTTPS, RTSP, RTP, PPTP, UDP, SSL, ONVIF 2.01
Соединение	DHCP, статический адрес
Безопасность	Многоуровневый доступ с защитой паролем
Пользователи	До 3 учетных записей
Дополнительно	Поддержка карт MicroSD/SDHC (до 32-х Гб)

Эксплуатация:

Питание *	12 В 0.4 А (DC)
Рабочая температура	От -10 до +50°C
Допустимый уровень	От 10 до 85% (без конденсата)
Размеры (шхвхг)	204x48x154 мм
Управление	Веб-интерфейс, профессиональное бесплатное ПО (в комплекте)
Системные требования	Microsoft Internet Explorer 9.0 или выше в среде Microsoft Windows 8/7/Vista

* Энергопотребление указано без учета подключенных внешних устройств.

2. Комплект поставки.

2.1 IP-видеосервер	1 шт.
2.2 Терминальные разъемы	1 шт.
2.3 Компакт-диск (с документацией и ПО)	1 шт.
2.4 Упаковочная тара	1 шт.

3. Назначение.

Видеосервер В1114 предназначен для подключения до 4-х аналоговых камер к цифровой системе IP-видеонаблюдения с единым центром управления. В1114 обладает расширенными возможностями интеграции и может работать в составе мультибрендовых видеосистем. Просмотр видео со звуком с камер в формате 960Н доступен с любого компьютера в локальной сети и сети Интернет в режиме реального времени. При низкой цене В1114 отличается надежностью и обеспечивает высокое качество видео.

4. Устройство и принцип работы.

Видеосервер В1114 позволяет вести запись и просмотр в режиме реального времени со всех четырех камер при максимальном разрешении 960Н (100 к/с на 4 канала). Для передачи видеосигнала с разным качеством и скоростью могут быть задействованы одновременно два потока кодирования. Параметры каждого потока, такие как формат сжатия, разрешение и скорость кадров, настраиваются независимо.

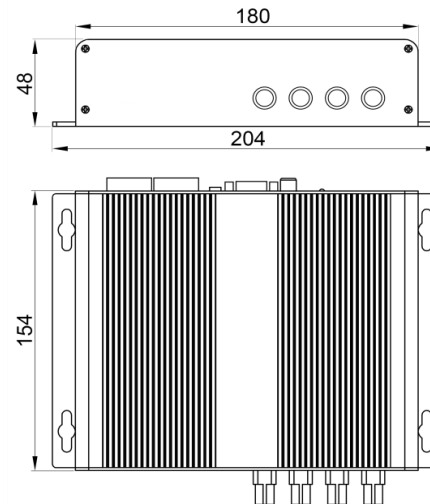
5. Установка и подключение.

ВНИМАНИЕ! Перед включением устройства внимательно ознакомьтесь с руководством по подключению и эксплуатации. Помните, что неправильная установка и настройка оборудования может привести к нарушениям работоспособности и выходу из строя!

СХЕМА КОММУТАЦИИ (ВНЕШНИЕ ИНТЕРФЕЙСЫ)

Vin1 - Vin4	BNC разъемы аналогового видеовхода для подключения камер
Alm in/out 1 ~ 4	Вход / Выход тревоги для подключения внешних тревожных устройств
A in 1 ~ 4	Разъемы линейного аудиовхода для подключения внешних устройств
A out	Разъем линейного аудиовыхода для подключения внешних устройств
DC 12V	Разъем для подключения питающего напряжения к видеосерверу
12V	Клеммный разъем питания для внешних устройств
ETHERNET	Разъем подключения к сети LAN с помощью штекера RJ-45
MICRO SD	Слот для установки карты памяти формата MicroSD/SDHC/SDXC
USB	Разъем для подключения внешних USB устройств
MIC	Аудиовход подключения микрофона (режим разговора)
RS485	Разъем для подключения и управления внешними устройствами

6. Габаритный чертеж.



7. Сертификация.

Сертификат № TC RU C-RU.AB29.B.02240, серия RU № 0238552.

8. Утилизация.

Изделие утилизировать как бытовую технику согласно правилам, установленным органами самоуправления региона, в котором происходит утилизация.

9. Гарантийные обязательства.

Представлены на сайте по ссылке: <http://www.beward.ru/contact/service/>