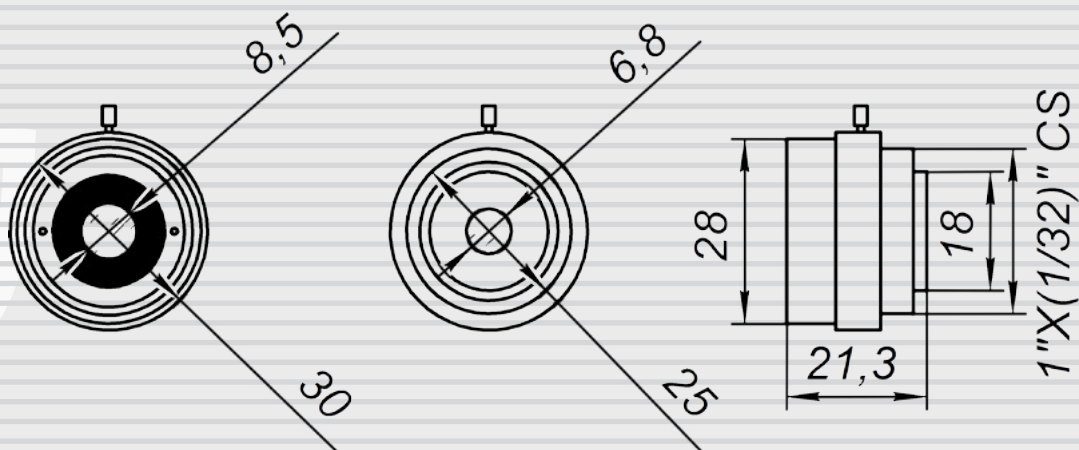


B1212

D1 фиксированный
объектив с
ИК-коррекцией



Тип объектива	Фиксированный	
Фокусное расстояние	12 мм	
Светосила	F1.2	
Угол обзора по горизонтали	23.4°	
Совместимый формат матриц	До 1/3"	
Расстояние до объекта	От 0.2 м	
Особенности	ИК-коррекция (для ночной съемки)	
Управление	Увеличение	-
	Фокус	Ручная регулировка
	Диафрагма	-
Вес	28 г (нетто)	
Длина кабеля	-	
Сопротивление катушек	-	
Крепление	CS	
Комплектация	Объектив	
	Упаковочная тара	



Все размеры приведены в миллиметрах