

## 10. Свидетельство о приемке.

IP-камера BD3270WL-K220 исправна и работоспособна, признана годной к эксплуатации.

Серийный номер изделия: \_\_\_\_\_

Дата продажи \_\_\_\_\_

штамп  
продавца

**Внимание!** Исправление даты не допускается.

**Я, покупатель, проверил изделие на отсутствие механических, термических, и прочих повреждений, а так же комплектацию (изделие укомплектовано в полном объеме согласно данному паспорту). Оборудование получено мной в работоспособном состоянии, претензий не имею.**

От продавца \_\_\_\_\_  
подпись

От покупателя \_\_\_\_\_  
подпись

**При отсутствии подписи со стороны продавца гарантийные условия на данный товар не распространяются.**

ИЗГОТОВИТЕЛЬ:  
ООО "НПП Бевард"  
Россия.

**BEWARD**  
СИСТЕМЫ БЕЗОПАСНОСТИ

ООО "НПП Бевард"

ПАСПОРТ  
IP-камеры BD3270WL-K220



### 1. Технические характеристики.

#### Общие:

|                     |   |
|---------------------|---|
| Сенсор              | 2 Мп, КМОП 1/2.8" SONY Exmor, День/Ночь   |
| Объектив            | Сменный C/CS  |
| Формат сжатия       | H.264 HP/MP/SP, Motion JPEG   |
| Разрешение          | 1920x1080, 1280x1024, 1280x720,<br>1024x768, 800x600, 720x576, 640x480, 352x288 |
| Скорость кадров     | До 50 (60) к/с  |
| Скорость передачи   | H.264: от 64 до 8192 кбит/с   |
| Скорость затвора    | От 1 до 1/10000 сек.  |
| Чувствительность    | 0.01 лк (д)/0.003 лк (н)/0.0006 лк (DSS @ 2 fps)                                |
| Увеличение          | Цифровое: 8x (вкл/выкл)   |
| WDR                 | Аппаратный 2-х кратный (до 96 дБ)   |
| Шумоподавление      | 3DNR/2D (3 предустановки)   |
| Аудиовыход          | 1 канал, линейный (регулировка усиления)  |
| Аудиовход           | 1 канал, линейный (регулировка усиления)  |
| Компрессия          | G.711 , G.726   |
| Режимы работы аудио | Дуплекс, полудуплекс, симплекс  |
| Титры               | Текст, дата , время   |
| Зоны просмотра      | До 4-х зон просмотра  |
| Детекция движения   | 4 независимых детектора   |

#### Сеть и интерфейсы:

|                     |  |
|---------------------|--|
| Сетевой интерфейс   | 10Base-T/100Base-TX Ethernet порт  |
| Сетевые протоколы   | TCP/IP, IPv4/v6, HTTP, HTTPS, FTP, SMTP,<br>DDNS, DHCP, PPPoE, UPnP, RTP, RTSP,<br>SNMP v1/v2, QoS, 802.1x EAP-TLS, UDP,<br>IGMP, ICMP, ONVIF v13.06 |
| Поддержка microSDHC | До 32 ГБ   |
| Тревожный вх/вых    | 1 канал, режим NO или NC / 1 канал   |

#### Эксплуатация:

|         |            |
|---------|------------|
| Питание | 220 В (AC) |
|---------|------------|

|                       |                 |
|-----------------------|-----------------|
| Потребляемая мощность | До 52,5 Вт      |
| Диапазон температур   | От -40 до +50°C |
| Размеры (шхвхг)       | 147x140x470 мм  |

## 2. Комплект поставки.

|  |       |
|--|-------|
| 2.1 IP-камера (установлена в термокожух) | 1 шт. |
| 2.2 Ключ шестигранный                    | 1 шт. |
| 2.3 Компакт-диск (с документацией и ПО)  | 1 шт. |
| 2.4 Пакет с силкагелем                   | 1 шт. |
| 2.5 Wi-Fi модуль                         | 1 шт. |
| 2.6 Упаковочная тара                     | 1 шт. |

## 3. Назначение.

IP-камера BD3270WL-K220 предназначена для эксплуатации в уличных условиях.

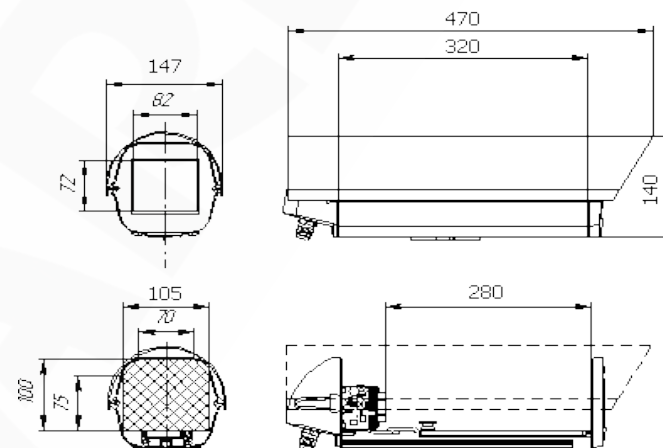
## 4. Устройство и принцип работы.

В варианте исполнения BD3270WL-K220 камера устанавливается в термокожух с дополнительным модулем Wi-Fi для наружного применения, позволяющим подключить удаленные IP-видеокамеры к локальной сети на расстоянии до нескольких километров без необходимости прокладки кабелей связи. Термокожух защищает IP-камеру от температурных колебаний (от -40 до +50°C), атмосферных осадков и механических воздействий. Управление модулем Wi-Fi и IP-камерой производится через веб-интерфейс, что обеспечивает удобство настройки и администрирования.

## 5. Установка.

**ВНИМАНИЕ!** В случае установки видеокамеры на токопроводящую поверхность, во избежание попадания постороннего напряжения на корпус видеокамеры, эта поверхность должна быть заземлена!

## 6. Габаритный чертеж



## 7. Сертификация

Сертификат соответствия №TC RU C-RU.AB29.B.0224

Серия RU №0238552

Срок действия с 03.04.2015 по 02.04.2018

## 8. Утилизация

Изделие утилизировать как бытовую технику согласно правилам установленными органами самоуправления региона утилизации.

## 9. Гарантийные обязательства

Гарантийные обязательства представлены на сайте по ссылке:

<http://www.beward.ru/contact/service/>