

10. Свидетельство о приемке.

Аналоговая камера М-412DVT исправна и работоспособна, признана годной к эксплуатации.

Серийный номер изделия: _____

Дата продажи _____

штамп
продавца

Внимание! Исправление даты не допускается.

Я, покупатель, проверил изделие на отсутствие механических, термических, и прочих повреждений, а так же комплектацию (изделие укомплектовано в полном объеме согласно данному паспорту). Оборудование получено мной в работоспособном состоянии, претензий не имею.

От продавца _____
подпись

От покупателя _____
подпись

При отсутствии подписи со стороны продавца гарантийные условия на данный товар не распространяются.

ИЗГОТОВИТЕЛЬ:
ООО "НПП Бевард"
Россия.

BEWARD
СИСТЕМЫ БЕЗОПАСНОСТИ

ООО "НПП Бевард"

ПАСПОРТ
Аналоговой камеры М-412DVT



1. Технические характеристики.

Общие:

Сенсор	ПЗС 1/3" SONY Super HAD
Объектив	2.9/3.6/6/8/12/16/25 мм (на выбор), M12
Чувствительность	0.5 лк (для F1.2)
Разрешение	420 ТВЛ (по горизонтали)
Скорость затвора	От 1/50 с до 1/100000 сек.
Сигнал/Шум	Не менее 48 дБ
Видеостандарт	PAL
Баланс белого	Автоматически
Компенсация засветки	Автоматически
Гамма-коррекция	0,45

Эксплуатация:

Питание	12 В, 0.125 А (DC)
Потребляемая мощность	До 3 Вт
Диапазон температур	От -40 до +50°C
Размеры (шхвхг)	Ø110x90 мм
Вес	775 г

2. Комплект поставки.

2.1 Опция	1 шт.
2.2 Камера	1 шт.
2.3 Упаковочная тара	1 шт.
2.4 Комплект крепежа (дюбеля/саморезы)	1 шт.
2.5 Силикагель	1 шт.

3. Назначение.

Аналоговая камера М-412DVT предназначена для записи с разрешением до 420 ТВЛ в видеостандарте PAL

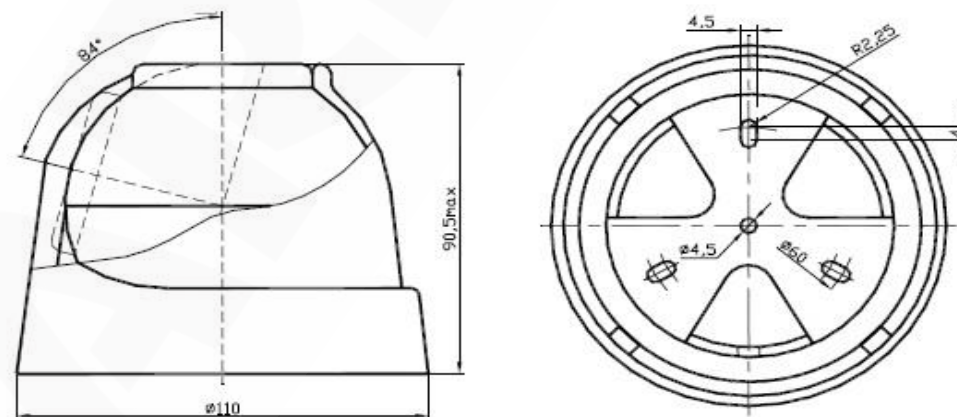
4. Устройство и принцип работы.

М-xxxDVT – это антивандальная опция, предназначенная для эксплуатации видеокамеры в уличных условиях, при значительных температурных колебаниях (от -40 до +50°C), атмосферных осадках и механических воздействиях. Благодаря герметичному исполнению и встроенному датчику температуры, а также обогревателю стекла камера защищена от неблагоприятных воздействий внешней среды и образования конденсата при резком изменении температуры.

5. Установка.

ВНИМАНИЕ! В случае установки видеокамеры на токопроводящую поверхность, во избежание попадания постороннего напряжения на корпус видеокамеры, эта поверхность должна быть заземлена!

6. Габаритный чертеж



7. Сертификация

Сертификат соответствия №TC RU C-RU.AB29.B.0224

Серия RU №0238552

Срок действия с 03.04.2015 по 02.04.2018

8. Утилизация

Изделие утилизировать как бытовую технику согласно правилам установленными органами самоуправления региона утилизации.

9. Гарантийные обязательства

Гарантийные обязательства представлены на сайте по ссылке:

<http://www.beward.ru/contact/service/>