

## 10. Свидетельство о приемке.

Аналоговая камера M-962VD26U исправна и работоспособна, признана годной к эксплуатации.

Серийный номер изделия: \_\_\_\_\_

Дата продажи \_\_\_\_\_

штамп  
продавца

**Внимание!** Исправление даты не допускается.

**Я, покупатель, проверил изделие на отсутствие механических, термических, и прочих повреждений, а так же комплектацию (изделие укомплектовано в полном объеме согласно данному паспорту). Оборудование получено мной в работоспособном состоянии, претензий не имею.**

От продавца \_\_\_\_\_  
подпись

От покупателя \_\_\_\_\_  
подпись

**При отсутствии подписи со стороны продавца гарантийные условия на данный товар не распространяются.**

ИЗГОТОВИТЕЛЬ:  
ООО "НПП Бевард"  
Россия.

**BEWARD**  
СИСТЕМЫ БЕЗОПАСНОСТИ

ООО "НПП Бевард"

## ПАСПОРТ Аналоговой камеры M-962VD26U



### 1. Технические характеристики.

#### Общие:

Сенсор	ПЗС 1/3" SONY 673AK + Effio-E 4140GG DSP
Объектив	Варифокальный, 2.8 - 12.0 мм
Чувствительность	0.3 лк (день) / 0.001 лк (ночь)
Разрешение	650 ТВЛ (день), 700 ТВЛ (ночь)
Скорость затвора	Автоматически, вручную
Сигнал/Шум	Не менее 50 дБ
Видеостандарт	PAL
Баланс белого	2 предустановки, ATW, вручную
Гамма-коррекция	0,45
ИК-подсветка	длина волны 850 нм, дальность до 15 м
Компенсация засветки	BLC, HLC

#### Эксплуатация:

Питание	12 В 0.3 А (DC)
Потребляемая мощность	До 3,5 Вт
Диапазон температур	От -40 до +50°C
Видеовыход	1Vp-p, 75 Ом
Подключение	BNC, Jack 2,1 мм
Класс защиты	IP66
Материал корпуса	Металл
Размеры (дхв)	Ø120x100 мм
Вес	453 г (нетто)

## 2. Комплект поставки.

2.1 Видеокамера	1 шт.
2.2 Комплект крепежа	1 шт.
2.3 Упаковочная тара	1 шт.

## 3. Назначение.

Аналоговая камера M-962VD26U предназначена для записи с разрешением до 650 ТВЛ в видеостандарте PAL

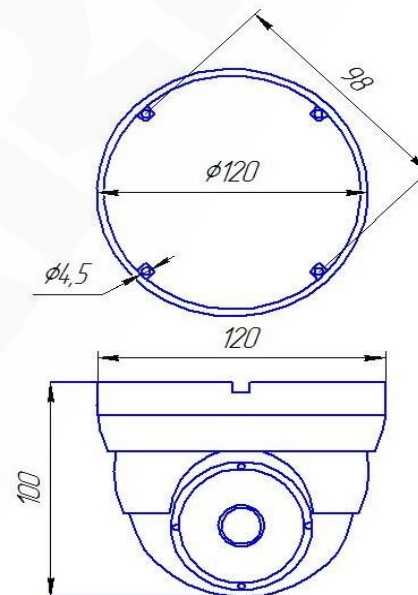
## 4. Устройство и принцип работы.

Камера M-962VD26U с ИК-подсветкой предназначена для организации круглосуточного уличного видеонаблюдения. Для фокусировки на объектах, удаленных от камеры на различные расстояния, используется встроенный варифокальный объектив с автоматической регулировкой диафрагмы (АРД). ПЗС-сенсор Sony ExView HAD II совместно с процессором Effio-E позволяет получать очень четкое цветное изображение с повышенной детализацией. Аналоговая видеокамера M-962VD26U отличается возможностью комфортной и безопасной настройки параметров благодаря встроенному в кабель джойстику и поддержке интерфейса UTC.

## 5. Установка.

**ВНИМАНИЕ!** В случае установки видеокамеры на токопроводящую поверхность, во избежание попадания постороннего напряжения на корпус видеокамеры, эта поверхность должна быть заземлена!

## 6. Габаритный чертеж



## 7. Сертификация

Сертификат соответствия №TC RU C-RU.AB29.B.0224  
Серия RU №0238552  
Срок действия с 03.04.2015 по 02.04.2018

## 8. Утилизация

Изделие утилизировать как бытовую технику согласно правилам установленными органами самоуправления региона утилизации.

## 9. Гарантийные обязательства

Гарантийные обязательства представлены на сайте по ссылке:  
<http://www.beward.ru/contact/service/>