

ПАСПОРТ
IP-видеокамера N13103



10. Свидетельство о приемке.

IP-видеокамера N13103 исправна, работоспособна, и признана годной к эксплуатации.

Серийный номер изделия: _____

Дата продажи: _____

штамп
продавца

Внимание! Исправление даты не допускается.

Я, покупатель, проверил изделие на отсутствие механических, термических, и прочих повреждений, а так же комплектацию (изделие укомплектовано в полном объеме согласно данному паспорту). Оборудование получено мной в рабочем состоянии, претензий не имею.

От продавца _____
подпись

От покупателя _____
подпись

При отсутствии подписи со стороны продавца гарантийные условия на данный товар не распространяются.

ИЗГОТОВИТЕЛЬ:
ООО "НПП Бевард"
Россия.

1. Технические характеристики.

Общие:

Сенсор	1.3 мегапикселя, КМОП 1/4" OmniVision
Чувствительность	0.2 лк / 0.08 лк (DSS @ 4 fps)
Объектив	2.8/3.6/4.5/6/8/12/16 мм (на выбор в комплекте)
Угол обзора	От 12° (16 мм) до 63° (2.8 мм), зависит от объектива
Скорость затвора	От 1/4 до 1/17780 сек. (автоматически, вручную)
Дополнительно	Прогрессивная развертка

Видео

Формат сжатия	H.264 BP, MPEG-4 part2 SP, Motion JPEG, 3GPP
Видеопоток	MPEG-4/H.264, MPEG-4/MJPEG, MPEG-4/3GPP
Разрешение	1280x1024, 1280x720, 640x480, 320x240, 160x120
Скорость кадров	До 30 к/с для 640x480 и меньше, До 15 к/с для 1280x1024 и меньше
Скорость передачи	3GPP: предустановки, фиксированная от 16 до 256 кбит/с,
Параметры изображения	Яркость, контрастность, резкость, насыщенность, видеомаска, поворот, отражение, баланс белого,
Титры	Текст, дата, время

Аудио:

Аудиовход	Встроенный микрофон
Аудиовыход	1 канал, линейный
Компрессия	G.711 (u-law, a-law), AMR
Дополнительно	Дуплекс, полудуплекс

Сеть и интерфейсы:

Сетевой интерфейс	10Base-T/100Base-TX Ethernet порт
Сетевые протоколы	TCP/IP, HTTP, FTP, SMTP, DNS, DHCP, PPPoE, UPnP, RTP, RTSP, RTCP, UDP, NTP, ICMP, ARP,
Соединение	DHCP, статический адрес
Безопасность	Многоуровневый доступ, защита паролем, HTTPS, IP-
Пользователи	До 10 учетных записей
Дополнительно	Поддержка карт SD/SDHC (32 Гб)

Wi-Fi:

Стандарты	IEEE 802.11 b/g/n (поддержка WPS)
Шифрование	WPA-PSK, WPA2-PSK, WEP 64/128 бит

Эксплуатация:

Питание	12 В 1 А (DC)
Потребляемая мощность	До 12 Вт
Рабочий диапазон	От -10 до +40°C
Размеры (шхвхг)	63x99x30 мм (без объектива)
Вес	96 г (нетто)
Управление	Веб-интерфейс, профессиональное бесплатное ПО (в комплекте)
Системные требования	2.8 ГГц, Intel или AMD, видеокарта 256 МБ ОЗУ, 1 ГБ ОЗУ, сетевая карта, Microsoft Internet Explorer 8.0 или выше в среде Microsoft Windows 8/7/XP

2. Комплект поставки.

2.1 IP-камера (с установленным объективом)	1 шт.
2.2 Кронштейн и комплект крепежа	1 шт.
2.3 Блок питания 12 В 1 А (DC)	1 шт.
2.4 Кабель патч-корд (1 метр)	1 шт.
2.5 Руководство по быстрой установке	1 шт.
2.6 Компакт-диск (с документацией и ПО)	1 шт.
2.7 Упаковочная тара	1 шт.

3. Назначение.

Фиксированная мегапиксельная сетевая IP-камера N13103 со встроенным Wi-Fi модулем идеально подходит для эксплуатации на объектах, где прокладка кабельных сетей затруднена или невозможна. Поддержка WPA/WEP шифрования обеспечивает конфиденциальность передаваемых данных с камеры. Для записи данных видекамера может использовать удаленное файловое хранилище или карту памяти SD/SDHC объемом до 32ГБ.

4. Устройство и принцип работы.

N13103 предназначена для работы в сети. При этом IP-камера поддерживает возможность как проводного подключения по кабелю Ethernet, так и беспроводного по Wi-Fi со скоростью передачи данных до 150 Мбит/с (в режиме 802.11 n). Получить доступ к видео с IP-камеры в реальном времени можно не только со стационарного компьютера, подключенного к сети, но и с 3GPP-совместимого мобильного устройства.

При этом качество изображения остается фиксированным даже на медленном сетевом соединении за счет автоматического изменения скорости передачи данных. Поскольку N13103 соответствует требованиям спецификации ONVIF, она может функционировать в составе мультибрендовых мегапиксельных видеосистем.

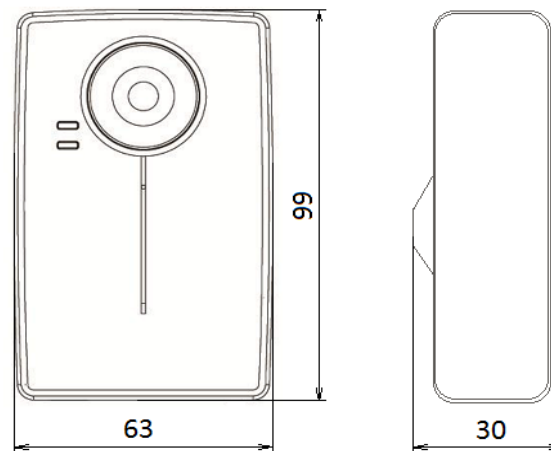
5. Установка и подключение.

ВНИМАНИЕ! Перед включением оборудования внимательно ознакомьтесь с руководством по подключению и эксплуатации. Помните, что неправильная установка и настройка оборудования может привести к нарушениям работоспособности и выходу из строя!

СХЕМА КОММУТАЦИИ (ВНЕШНИЕ ИНТЕРФЕЙСЫ)

SD	Слот для установки карты памяти формата MicroSD/SDHC
DC 12V	Предназначен для подключения питающего напряжения к камере
SPEAKER	Предназначен для подключения внешнего активного динамика
LAN	Разъем подключения к локальной сети с помощью штекера RJ-45

6. Габаритный чертёж



7. Сертификация

Сертификат № TC RU C-RU.AB29.B.02240, серия RU № 0238552

8. Утилизация

Изделие утилизировать как бытовую технику согласно правилам установленными органами самоуправления региона утилизации.

9. Гарантийные обязательства

Гарантийные обязательства представлены на сайте по ссылке:
<http://www.beward.ru/contact/service/>