

10. Свидетельство о приемке.

Аналоговая камера SF-8821 исправна и работоспособна, признана годной к эксплуатации.

Серийный номер изделия: _____

Дата продажи _____

штамп
продавца

Внимание! Исправление даты не допускается.

Я, покупатель, проверил изделие на отсутствие механических, термических, и прочих повреждений, а так же комплектацию (изделие укомплектовано в полном объеме согласно данному паспорту). Оборудование получено мной в работоспособном состоянии, претензий не имею.

От продавца _____
подпись

От покупателя _____
подпись

При отсутствии подписи со стороны продавца гарантийные условия на данный товар не распространяются.

ИЗГОТОВИТЕЛЬ:
ООО "НПП Бевард"
Россия.

BEWARD
СИСТЕМЫ БЕЗОПАСНОСТИ

ООО "НПП Бевард"

ПАСПОРТ
Аналоговой камеры SF-8821



1. Технические характеристики.

Общие:

Сенсор	ПЗС 1/4" SHARP
Объектив	3,6 мм
Чувствительность	1 лк
Разрешение	420 ТВЛ (по горизонтали)
Скорость затвора	От 1/50 с до 1/100000 сек.
Сигнал/Шум	Не менее 48 дБ
Видеостандарт	PAL
Баланс белого	Автоматически
Компенсация засветки	Автоматически
Гамма-коррекция	0,45

Эксплуатация:

Питание	12 В ±10%, 0.12 А (DC)
Потребляемая мощность	До 1.2 Вт
Диапазон температур	От -10 до +50°C
Видеовыход	1Vp-p, 75 Ом
Подключение	BNC, Jack 2,1 мм
Размеры	34x34x20 мм

2. Комплект поставки.

2.1 Видеокамера	1 шт.
2.2 Объектив (3,6 мм)	1 шт.
2.3 Упаковочная тара	1 шт.

3. Назначение.

Аналоговая камера SF-8821 предназначена для записи с разрешением до 420 ТВЛ в видеостандарте PAL

4. Устройство и принцип работы.

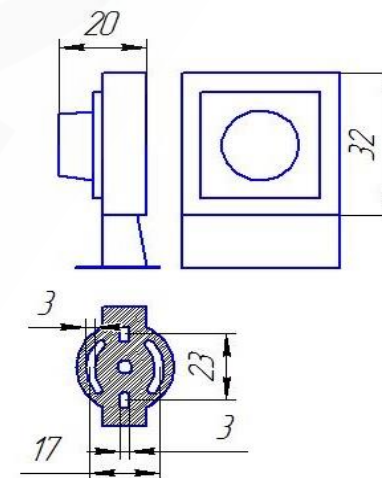
Видеокамера BEWARD SF-8221 имеет матрицу ПЗС - SHARP, размером 1.4 дюйма. Разрешение сенсора по горизонтали не превышает 420 ТВЛ. Минимальный показатель чувствительности при котором камера адекватно составляет 1.0 лк. Видеостандарт представленного устройства BEWARD SF-8221 – PAL. Камера имеет встроенный объектив – 3.6 мм. Ещё одним преимуществом видеокамеры BEWARD SF-8221 является наличие автоматических функций баланса белого и компенсации засветки.

Наличие ПЗС-сенсора в камере BEWARD SF-8221 обеспечивает возможность заказчику применять в таких системах, где высокая детализация и четкость являются главными требованиями. Питание видеокамеры осуществляется от любого источника питания, который может выдавать 12 Вольт. Также видеокамера оснащена автоматическим управлением диафрагмой. BEWARD SF-8221 имеет 3D регулировку объектива для выбора направления обзора. BEWARD SF-8221 рекомендуется использовать в помещениях, где температура воздуха никогда не опускается ниже 0 градусов, но при этом не повышается больше + 50. Представленная камера BEWARD SF-8221 является отличным решением для создания качественной и эффективной системы внутреннего наблюдения на объектах среднего масштаба.

5. Установка.

ВНИМАНИЕ! В случае установки видеокамеры на токопроводящую поверхность, во избежание попадания постороннего напряжения на корпус видеокамеры, эта поверхность должна быть заземлена!

6. Габаритный чертеж



7. Сертификация

Сертификат соответствия №TC RU C-RU.AB29.B.0224
Серия RU №0238552
Срок действия с 03.04.2015 по 02.04.2018

8. Утилизация

Изделие утилизировать как бытовую технику согласно правилам установленными органами самоуправления региона утилизации.

9. Гарантийные обязательства

Гарантийные обязательства представлены на сайте по ссылке:
<http://www.beward.ru/contact/service/>