

10. Свидетельство о приемке.

Аналоговая камера SF-C032L-DN исправна и работоспособна, признана годной к эксплуатации.

Серийный номер изделия: _____

Дата продажи _____

штамп
продавца

Внимание! Исправление даты не допускается.

Я, покупатель, проверил изделие на отсутствие механических, термических, и прочих повреждений, а так же комплектацию (изделие укомплектовано в полном объеме согласно данному паспорту). Оборудование получено мной в работоспособном состоянии, претензий не имею.

От продавца _____
подпись

От покупателя _____
подпись

При отсутствии подписи со стороны продавца гарантийные условия на данный товар не распространяются.

ИЗГОТОВИТЕЛЬ:
ООО "НПП Бевард"
Россия.

BEWARD
СИСТЕМЫ БЕЗОПАСНОСТИ

ООО "НПП Бевард"

ПАСПОРТ аналоговой камеры SF-C032L-DN



1. Технические характеристики.

Общие:

Матрица	1/3" SONY
Апертура (F)	1,2
Чувствительность	0.5 лк
Разрешение	420 ТВЛ (по горизонтали)
Габаритные размеры (мм)	32x32

2. Комплект поставки.

2.1 Видеокамера 1 шт.

3. Назначение.

Аналоговая камера SF-C032L-DN предназначена для записи с разрешением до 420 ТВЛ в видеостандарте PAL

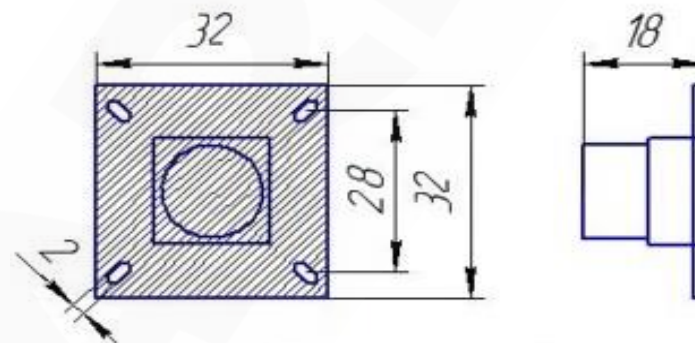
4. Устройство и принцип работы.

Бескорпусная камера SF-C032L-DN может применяться в различных домашних комплексах безопасности и в профессиональных системах видеонаблюдения. В домашнем видеонаблюдении её можно установить в любом месте и это не нарушит интерьер благодаря малым размерам. Кроме того, её можно вмонтировать в домофонную систему как видеоглазок. В профессиональных системах модульную камеру SF-C032L-DN можно устанавливать на разнообразные устройства или в приборы, а также в стены помещений для организации малозаметного мониторинга. Модульная видеочкамера SF-C032L-DN представляет собой печатную плату, на которой размещается фотодатчик 1/3" Sony. С его помощью можно получить изображение стандартного разрешения 420 ТВл. Минимальная освещённость, при которой камера способна выполнять захват изображения, составляет 0.5 Люкс. Апертура F1.2 может быть полезна в условиях, когда освещённость приближается к критической.

5. Установка.

ВНИМАНИЕ! Во избежание повреждения, избегайте попадания влаги и пыли на поверхность камеры

6. Габаритный чертёж



7. Сертификация

Сертификат соответствия №TC RU C-RU.AB29.B.0224

Серия RU №0238552

Срок действия с 03.04.2015 по 02.04.2018

8. Утилизация

Изделие утилизировать как бытовую технику согласно правилам установленными органами самоуправления региона утилизации.

9. Гарантийные обязательства

Гарантийные обязательства представлены на сайте по ссылке:

<http://www.beward.ru/contact/service/>