

Назначение

Панели ЩО70 предназначены для приема и распределения электроэнергии напряжением 380/220В трехфазного переменного тока частотой 50 Гц в сетях с глухозаземленной нейтралью, для защиты линий при перегрузках и коротких замыканиях, а также для нечастых оперативных включений и отключений. Панели предназначены для установки в электропомещениях.



Описание

Панели ЩО70 изготавливаются на базе металлокорпусов одностороннего обслуживания.

Внутри панели на монтажных швеллерах устанавливается коммутационная и защитная аппаратура главных цепей, а на фасаде – приводы рубильников, аппаратура индикации и управления вспомогательных цепей, электроизмерительные приборы.

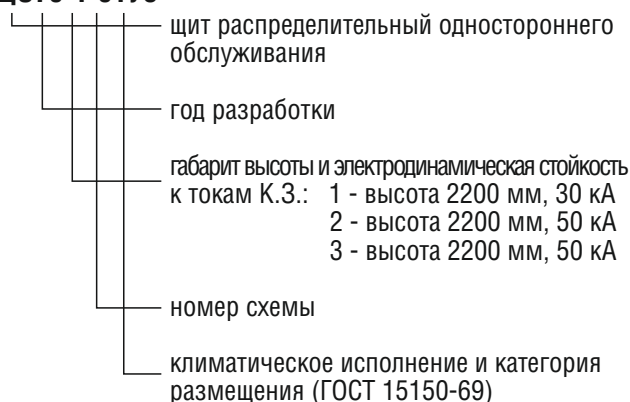
Ввод кабелей осуществляется снизу – через дно панелей, ввод шин – с задней стороны панелей.

Панели могут использоваться как самостоятельно, так и в сочетании с другими панелями, образуя единый распределительный щит.

По дополнительному заказу возможно изготовление шинного моста, соединяющего между собой отдельно стоящие панели, кожуха шинного моста, задней стенки панели.

Структура условного обозначения

ЩО70-1-01УЗ

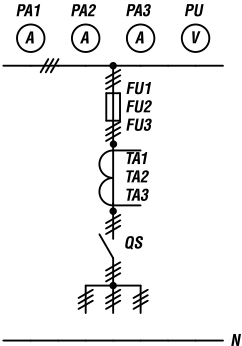


Технические характеристики

- номинальное напряжение: ~380/220 В;
- частота питающей сети: 50 Гц;
- номинальный ток:
 - линейных панелей – 100, 160, 250, 400, 630, 1000А;
 - вводных панелей – 400, 630, 1000, 1600, 2000 А;
 - секционных панелей – 400, 630, 1000, 1600 А;
 - вводно-линейных – 630 А;
 - вводно-секционных – 630 А;
- электродинамическая стойкость ошиновки к токам короткого замыкания:
 - 30 кА (ЩО70-1) – для комплектования щитов подстанций с трансформаторами мощностью до 630 кВА;
 - 50 кА (ЩО70-2, ЩО70-3) – для комплектования щитов подстанций с трансформаторами мощностью свыше 630 кВА;
- вид системы заземления (ГОСТ 30331.2/ГОСТ Р50571.2): TN-S, TN-C, TN-C-S;
- степень защиты (ГОСТ 14254-96): с лицевой стороны - IP31, с остальных сторон - IP00.
- габаритные размеры: высота -2200 мм; глубина - 600 мм; ширина – 60, 300, 600, 800, 1000 мм.

Условия эксплуатации

- высота над уровнем моря: не более 2000 м;
- температура окружающего воздуха: от - 25 °С до +45 °С;
- относительная влажность воздуха: не более 80% при температуре +20 °С;
- в закрытых помещениях, во взрывобезопасной среде, не содержащей пыли, в т. ч. токопроводящей, агрессивных газов и паров в концентрациях, разрушающих металлы и изоляцию;
- рабочее положение вертикальное, допускается отклонение от рабочего положения на 5° в любую сторону;
- группа условий эксплуатации в части воздействия окружающей среды (ГОСТ 17516.1-90): М1;
- климатическое исполнение (ГОСТ 15150-69): УЗ.

Тип панели	In, А	Размеры (ВxШxГ)	Схема	Элементы на схеме
ЩО70-1-30У3	630	2200x800x600		<p> QS Рубильники 630А TA1-TA3 Трансформаторы тока 600/5А PA1-PA3 Амперметры 600/5А PU Вольтметр 500В FU1-FU3 Предохранители 630А </p>