



РУКОВОДСТВО ПО ЭКСПЛУАТАЦИИ

Клапан-регулятор давления «до себя» ,Тип AVA

Код материала: 003H6615

1. Сведения об изделии
2. Назначение изделия
3. Описание и работа
4. Указания по монтажу и наладке
5. Использование по назначению
6. Техническое обслуживание
7. Текущий ремонт
8. Транспортирование и хранение
9. Утилизация
10. Комплектность
11. Список комплектующих и запасных частей



Дата редакции: 25.08.2021

1. Сведения об изделии

1.1. Наименование и тип

Клапан-регулятор давления типа AVA.

1.2. Изготовитель

“Danfoss A/S”, Nordborgvej 81,6430 Nordborg, Дания.

1.3. Продавец

ООО “Данфосс“, 143581, Российская Федерация, Московская область, город Истра, деревня Лешково, д. 217, тел. +7 (495) 792-57-57.

1.4. Дата изготовления

Указана на металлическом кольце клапана в формате нн/гг.

2. Назначение изделия

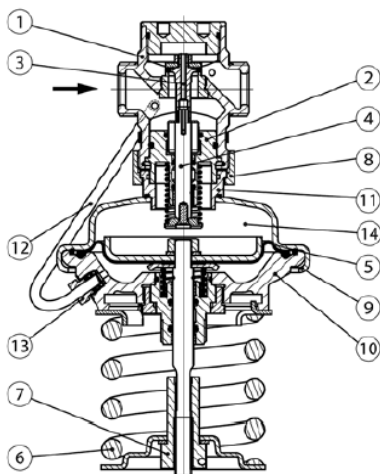


Клапан-регулятор давления типа AVA (далее – клапан-регулятор типа AVA или клапан) предназначен для поддержания давления рабочей среды посредством изменения ее расхода, управляется непосредственно потоком рабочей среды.

3. Описание и работа

3.1. Устройство изделия

Клапан –регулятор AVA состоит из нормально закрытого регулирующего клапана и регулирующего блока с одной регулирующей диафрагмой и настроечной пружиной.



- 1 – корпус клапана;
- 2 – вставка клапана;
- 3 – разгруженный по давлению золотник клапана;
- 4 – шток клапана;
- 5 – регулирующая диафрагма;
- 6 – настроечная пружина;
- 7 – настроечная рукоятка (с возможностью пломбирования);
- 8 – соединительная гайка;
- 9 – верхняя часть корпуса регулирующей диафрагмы;
- 10 – нижняя часть корпуса регулирующей диафрагмы;

- 11 – проточка для отбора атмосферного давления;
- 12 – импульсная трубка;
- 13 – компрессионный фитинг для импульсной трубки;
- 14 – корпус регулирующего блока.

Импульс давления от входного патрубка регулятора передается по встроенной импульсной трубке в нижнюю полость диафрагменного элемента. Вторая полость диафрагменного элемента сообщается с атмосферой. Клапан является нормально закрытым и открывается при повышении давления, поддерживая его на постоянном уровне.

3.2. Маркировка и упаковка

Металлическое кольцо на клапане с указанием кодового номера, названия изделия, PN, Kvs, Tmax, диапазон расходов, дата изготовления в формате нн/гг.

Диаметр указан на корпусе клапана.

Изделие поставляется в индивидуальной картонной коробке.

3.3. Технические характеристики

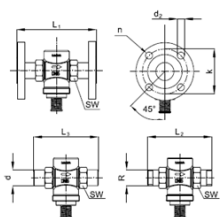
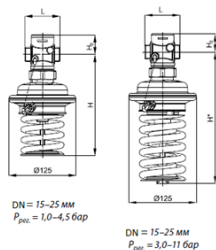
Номинальный диаметр (DN), мм	20
Номинальное давление (PN), бар	25
Максимально допустимый перепад давлений, бар	20
Пропускная способность Kvs, м ³ /ч	6,3
Рабочая среда	Вода или 30% водный раствор гликоля
Температура рабочей среды, °С	2–150
Герметичность затвора (объем протечки / класс герметичности)	0,02% от Kvs
Климатическое исполнение	Категория 3 по ГОСТ 15150-69
Тип присоединения к трубопроводу	Цилиндрическая наружная трубная резьба по ISO 228/1
Коэффициент начала кавитации	≥ 0,6
Вид привода или регулирующего блока	Встроенный регулятор давления "до себя"
РН среды	7–10
Площадь диафрагмы, см ²	54
Диапазон (величина)настройки перепада давлений ΔPрег, бар	1,0–4,5
цвет настроечной пружины	Синий
Масса, кг, не более	3,5
Седло	Нержавеющая сталь, мат. № 1.4571
Золотник	Необесцинковываемая латунь CuZn36Pb2As
Уплотнение	EPDM

Корпус регулирующей диафрагмы	верхняя часть: Нержавеющая сталь, мат. № 1,4301; нижняя часть: Необесцинковывающаяся латунь CuZn36Pb2As
Диафрагма	EPDM
Импульсная трубка	Медная трубка $\varnothing 6 \times 1$ мм
Корпус	Красная бронза CuSn5ZnPb(Rg5)

Габаритные и присоединительные размеры

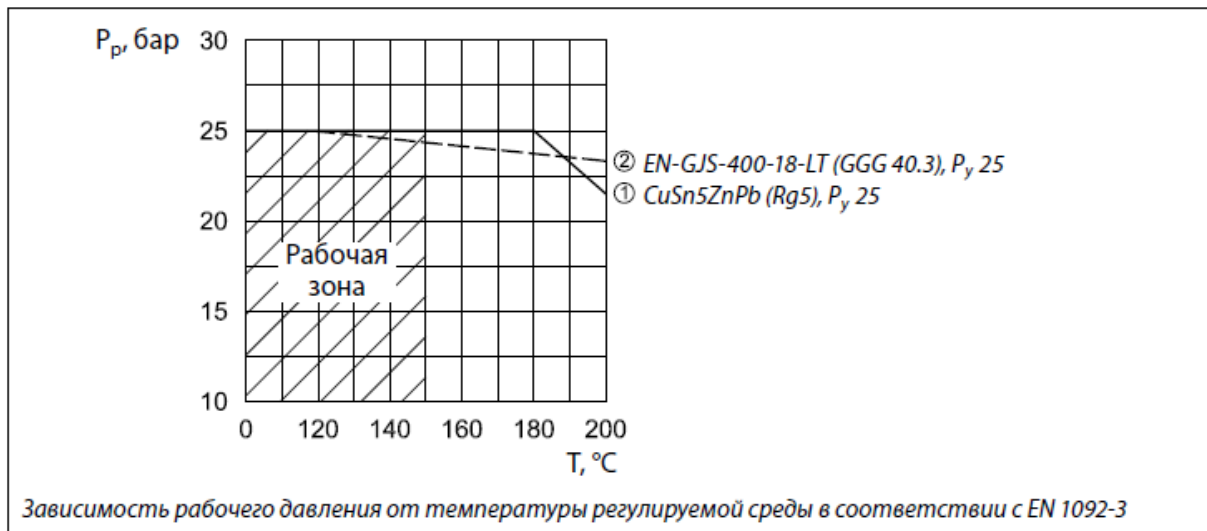
Дополнительные технические характеристики

L ₁ , мм	150
L ₂ , мм	144
L ₃ , мм	154
H ₂ , мм	34
k, мм	75
D, мм	26
D ₂ , мм	14
n	4
Размер резьбы а по ISO 228/1, дюймы	G 1 A
Размер гайки под ключ SW, мм	41
L, мм	70
H, мм	188
R, дюймы	$\frac{3}{4}$



4. Указания по монтажу и наладке

4.1. Общие указания Условия применения



Клапан-регулятор типа AVA поставляется в виде моноблока, включая встроенную импульсную трубку между клапаном и диафрагменным элементом. В комплект поставки регулятора с резьбовым клапаном не входят присоединительные фитинги, которые следует заказывать дополнительно.

4.2. Меры безопасности

Монтаж, наладку и техническое обслуживание клапана должен выполнять только квалифицированный персонал, имеющий допуск к работам такого рода, строго в соответствии с прилагаемой инструкцией.

Для предупреждения травматизма персонала и повреждения оборудования необходимо соблюдать требования инструкции производителя на установленное оборудование, а также инструкции по эксплуатации системы.

4.3. Подготовка к монтажу

Достать клапан из коробки.

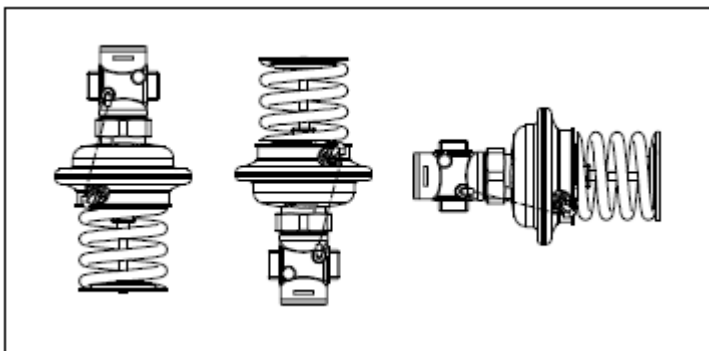
Осмотреть на наличие дефектов

Снять заглушки (если они есть) с присоединительных патрубков клапана

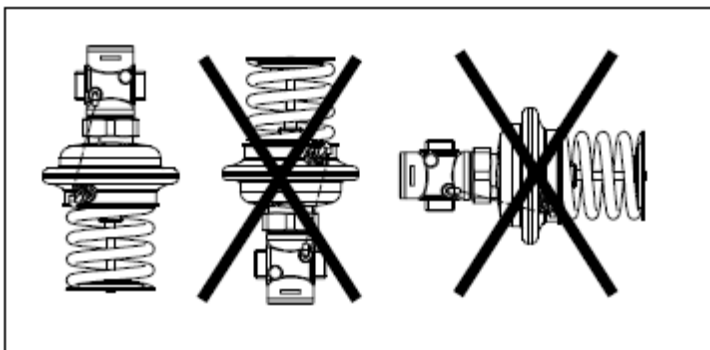
4.4. Монтаж и демонтаж

При монтаже необходимо, чтобы направление стрелки на корпусе клапана совпадало с направлением движения теплоносителя

При температуре регулируемой среды до 100 °C клапан-регулятор давления типа AVA может быть установлен в любом положении.



При температуре среды более 100 °C клапан-регулятор давления типа AVA следует устанавливать только на горизонтальном трубопроводе регулирующим блоком вниз.



4.5. Наладка и испытания

Настройка клапана-регулятора давления типа AVA на требуемое давление осуществляется путем изменения сжатия настроечной пружины вращением гайки. Настройка выполняется с использованием диаграмм настройки (см. соответствующие инструкции) или манометров.

4.6. Пуск (опробование)

Перед пуском необходимо проверить правильность установки клапана и привода:

Стрелка на клапане должна совпадать по направлению с движением теплоносителя

Монтажное положение клапана-регулятора давления типа AVA должно соответствовать допустимым монтажным положениям

5. Использование по назначению

5.1. Эксплуатационные ограничения

Максимальная температура регулируемой среды: 150°C

pH регулируемой среды: 7–10

Качество сетевой воды должно удовлетворять техническим требованиям, п. 4.8.40 ПТЭ (Правила технической эксплуатации электрических станций и сетей Российской Федерации).

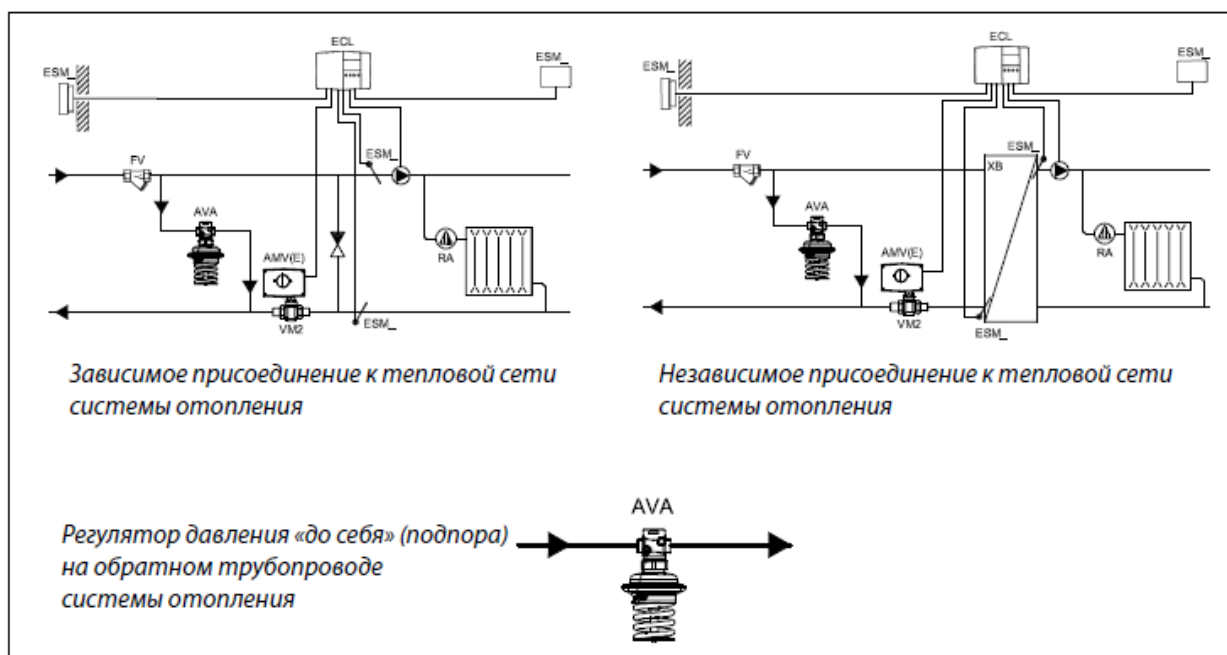
5.2. Подготовка изделия к использованию

Необходимо провести визуальный осмотр изделия на наличие видимых дефектов.

5.3. Использование изделия

Клапан-регулятор давления типа AVA предназначен для применения преимущественно в системах централизованного теплоснабжения.

Пример применения



6. Техническое обслуживание

Промывка системы / клапана 1 раз в год.

Плановый осмотр клапана с управляющим элементом:

- работа до года - 1 раз в 2 месяца;
- более года 1 - раз в 1 месяц.

7. Текущий ремонт

Возможна замена регулирующего блока при необходимости.

8. Транспортирование и хранение

Транспортирование и хранение клапанов-регуляторов типа AVA должны осуществляться в соответствии с требованиями ГОСТ 12893-2005 (п.10).

9. Утилизация


Утилизация изделия производится в соответствии с установленным на предприятии порядком (переплавка, захоронение, перепродажа), составленным в соответствии с Законами РФ № 96-ФЗ “Об охране атмосферного воздуха”, № 89-ФЗ “Об отходах производства и потребления”, № 52-ФЗ “О санитарно-эпидемиологическом благополучии населения”, а также другими российскими и региональными нормами, актами, правилами, распоряжениями и пр., принятыми во исполнение указанных законов.

10. Комплектность

В комплект поставки входит:

- клапан-регулятор давления типа AVA;
- паспорт (предоставляется по запросу в электронной форме);
- руководство по эксплуатации (предоставляется по запросу в электронной форме);
- инструкция.

11. Список комплектующих и запасных частей

Наименование	Кодовый номер	Эскиз	Описание
Приварные соединительные фитинги	003H6908		DN=15
	003H6909		DN=20
	003H6910		DN=25
Резьбовые соединительные фитинги (с наружной резьбой) Коническая наружная трубная резьба по EN 10266-1	003H6902		DN=15, R ½
	003H6903		DN=20, R ¾
	003H6904		DN=25, R 1
Фланцевые соединительные фитинги, PN 25, по EN 1092-2	003H6915		DN=15
	003H6916		DN=20
	003H6917		DN=25

Регулирующий блок с
настроечной пружиной

003H6844

003H6845



Диапазон настройки:
1,0–4,5

Диапазон настройки:
3–11