



РУКОВОДСТВО ПО ЭКСПЛУАТАЦИИ

Клапан электромагнитный, Тип EV Модификация 210B

Код материала: 032U3613

1. Сведения об изделии
2. Назначение изделия
3. Описание и работа
4. Указания по монтажу и наладке
5. Использование по назначению
6. Техническое обслуживание
7. Текущий ремонт
8. Транспортирование и хранение
9. Утилизация
10. Комплектность
11. Список комплектующих и запасных частей



Дата редакции: 09.07.2021

1. Сведения об изделии

1.1. Наименование и тип

Клапан электромагнитный типа EV.

1.2. Изготовитель

Фирма: "Danfoss A/S", Nordborgvej 81, 6430 Nordborg, Дания.

1.3. Продавец

ООО "Данфосс", 143581, Российская Федерация, Московская область, город Истра, деревня Лешково, д. 217, тел. +7 (495) 792-57-57.

1.4. Дата изготовления

Дата изготовления указывается на штоке клапана в виде трехзначного числа, где первые две цифры обозначают неделю, третья цифра – год выпуска.

Например, 125: 12 неделя 2015 года.

2. Назначение изделия

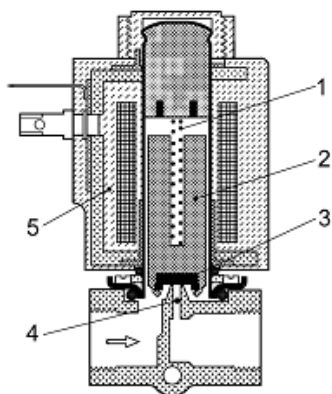
Позиционно управляемый клапан электромагнитный прямого действия типа EV, модификации EV210B, с электромагнитной катушкой предназначен для использования в промышленности для перекрытия потоков нейтральных жидкостей и газов.



3. Описание и работа

3.1. Устройство и принцип действия изделия

Нормально закрытый клапан электромагнитный



1 – закрывающая пружина;

2 - якорь;

3 –тарелка клапана;

4 – отверстие клапана;

5 – катушка

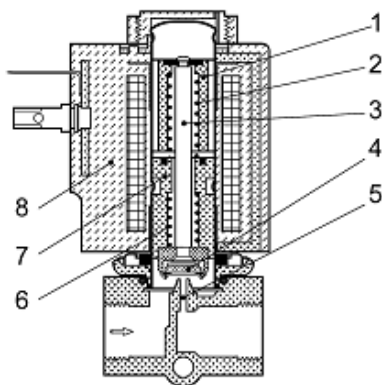
Напряжение на катушку не подается (закрыто):

Когда нет напряжения на катушке 5, тарелка клапана 3 и якорь 2 прижаты закрывающей пружиной 1 и давлением среды к отверстию 4. Клапан будет закрыт, пока нет напряжения на катушке.

Напряжение на катушку подается (открыто):

Когда есть напряжение на катушке 5, якорь 2 и тарелка клапана 3 поднимаются и освобождают отверстие 4 для свободного прохождения потока. Клапан будет открыт, пока есть напряжение на катушке.

Нормально открытый клапан электромагнитный



- 1 - якорь
- 2 - открывающая пружина;
- 3 - шпindelь;
- 4 - тарелка клапана;
- 5 - отверстие клапана;**
- 6 - закрывающая пружина;
- 7 - основание;
- 8 - катушка

Напряжение на катушку не подается (закрыто):

Когда нет напряжения на катушке 8, отверстие клапана 5 открыто благодаря открывающей пружине 3, поднимающей шпindelь 3 и тарелку клапана 4. Клапан будет открыт, пока нет напряжения на катушке.

Напряжение на катушку подается (открыто):

Когда есть напряжение на катушке 8, якорь 1 опускается вниз до касания основания. Шпindelь 3 и тарелка клапана 4 прижимаются к отверстию 5 закрывающей пружиной 6. Клапан будет закрыт, пока есть напряжение на катушке.

3.2. Маркировка и упаковка

На корпусе клапана методом штамповки нанесена следующая информация: товарный знак производителя, стрелка, указывающая направление потока рабочей среды.

На упаковочной коробке расположена наклейка с указанием названием клапана, кодового номера, кода спецификации и размера присоединения.

3.3. Технические характеристики

Маркировка	EV210B 15BD G 38E NC000
Рабочая среда	вода и др.нейтральные среды
Ду, мм	15
Кv, м ³ /ч	2.50
Материал корпуса	DZR латунь
Присоединение	Внутренняя резьба G 3/8 "
Стандарт присоединения	ISO 228-1
Материал уплотнения	EPDM
Функция	Нормально закрытый
Перепад давления, мин-макс, бар	см. табл.3.3.1.
Температура рабочей среды	-30 - 120 °С
Максимальное испытательное давление Pв, бар	12
Максимальная вязкость, сSt	50
Время полного открытия (ориентировочно), мс	30

Время полного закрытия (ориентировочно), мс	50
Трубка якоря	нержавеющая сталь
Кольцевое уплотнение	EPDM
Пружина	нержавеющая сталь

Допустимый перепад давления для нормально закрытых клапанов из латуни:

Таблица 3.3.1

Присоединение	Уплотнение	K, м ³ /ч	DN, мм	Перепад давления, мин - макс, бар / катушка, Вт						
				BA		BD	BB		BG	
				9 Вт ac	15 Вт dc	15 Вт ac	10 Вт ac	18 Вт dc	12 Вт ac	20 Вт dc
G1/8	EPDM*	0.08	1.5	0-30	0-30	0-30	0-30	0-30	0-30	0-30
	FKM	0.08	1.5	0-30	0-30	0-30	0-30	0-30	0-30	0-30
	EPDM*	0.15	2.0	0-30	0-20	0-30	0-30	0-30	0-30	0-30
	FKM	0.15	2.0	0-30	0-20	0-30	0-30	0-30	0-30	0-30
	EPDM*	0.30	3.0	0-15	0-9	0-24	0-20	0-13	0-30	0-25
	FKM	0.30	3.0	0-15	0-9	0-24	0-20	0-13	0-30	0-25
G1/4	EPDM*	0.08	1.5	0-30	0-30	0-30	0-30	0-30	0-30	0-30
	FKM	0.08	1.5	0-30	0-30	0-30	0-30	0-30	0-30	0-30
	EPDM*	0.15	2.0	0-30	0-20	0-30	0-30	0-30	0-30	0-30
	FKM	0.15	2.0	0-30	0-20	0-30	0-30	0-30	0-30	0-30
	EPDM*	0.30	3.0	0-15	0-9	0-24	0-20	0-13	0-30	0-25
	FKM	0.30	3.0	0-15	0-9	0-24	0-20	0-13	0-30	0-25
	EPDM*	0.55	4.5	0-8	0-3.5	0-12	0-10	0-4.5	0-13	0-9
	FKM	0.55	4.5	0-8	0-3.5	0-12	0-10	0-4.5	0-13	0-9
	EPDM*	0.70	6.0	0-2.5	0-1.0	0-3.3	0-4.0	0-2.0	0-6.0	0-4.5
	FKM	0.70	6.0	0-2.5	0-1.0	0-3.3	0-4.0	0-2.0	0-6.0	0-4.5
G3/8	EPDM*	0.55	4.5	0-8.0	0-3.5	0-12	0-10	0-4.5	0-13	0-9.0
	FKM	0.55	4.5	0-8.0	0-3.5	0-12	0-10	0-4.5	0-13	0-9.0
	EPDM	0.70	6.0	0-2.5	0-1.0	0-3.3	0-4.0	0-2.0	0-6.0	0-4.5
	FKM	0.70	6.0	0-2.5	0-1.0	0-3.3	0-4.0	0-2.0	0-6.0	0-4.5
	EPDM	1.00	8.0	0-1.5	0-0.5	0-2.0	0-2.0	0-1.2	0-3.0	0-2.5
	FKM	1.00	8.0	0-1.5	0-0.5	0-2.0	0-2.0	0-1.2	0-3.0	0-2.5
	EPDM	1.50	10.0	0-0.8	0-0.3	0-1.1	0-1.2	0-0.6	0-1.6	0-1.3
	FKM	1.50	10.0	0-0.8	0-0.3	0-1.1	0-1.2	0-0.6	0-1.6	0-1.3
	EPDM	2.50	15.0	0-0.25	-	0-0.4	0-0.3	0-0.15	0-0.45	0-0.4

	FKM	2.50	15.0	0-0.25	-	0-0.4	0-0.3	0-0.15	0-0.45	0-0.4
G1/2	EPDM	1.00	8.0	0-1.5	0-0.5	0-2.0	0-2.0	0-1.2	0-3.0	0-2.5
	FKM	1.00	8.0	0-1.5	0-0.5	0-2.0	0-2.0	0-1.2	0-3.0	0-2.5
	EPDM	1.50	10.0	0-0.8	0-0.3	0-1.1	0-1.2	0-0.6	0-1.6	0-1.3
	FKM	1.50	10.0	0-0.8	0-0.3	0-1.1	0-1.2	0-0.6	0-1.6	0-1.3
	EPDM	2.85	15.0	0-0.25	-	0-0.4	0-0.3	0-0.15	0-0.45	0-0.4
	FKM	2.85	15.0	0-0.25	-	0-0.4	0-0.3	0-0.15	0-0.45	0-0.4
G3/4	EPDM	4.5	20	-	-	-	0-0.28	0-0.12	0-0.4	0-0.35
	FKM	4.5	20	-	-	-	0-0.28	0-0.12	0-0.4	0-0.35
G1	EPDM	8.0	25	-	-	-	0-0.25	0-0.09	0-0.35	0-0.2
	FKM	8.0	25	-	-	-	0-0.25	0-0.09	0-0.35	0-0.2

* Возможно использование с паром низких параметров (140⁰С/ 3,6 бар). Для Ду 1,5-3 используются катушки типа ВВ или ВG, а для Ду 4,5 тип ВG.

Допустимый перепад давления для нормально открытых клапанов из латуни:

Таблица 3.3.2

Присоединение	Уплотнение	K _v , м ³ /ч	DN, мм	Перепад давления, мин - макс, бар / катушка, Вт			
				ВА		ВG	
				9 Вт а.с	15 Вт d.c	12 Вт а.с	20 Вт d.c
G1/8	EPDM*	0.08	1.5	0-30	0-30	0-30	0-30
	FKM	0.08	1.5	0-30	0-30	0-30	0-30
	EPDM*	0.15	2.0	0-12	0-12	0-12	0-12
	FKM	0.15	2.0	0-12	0-12	0-12	0-12
	EPDM*	0.30	3.0	0-5	0-5	0-5	0-5
	FKM	0.30	3.0	0-5	0-5	0-5	-5
G1/4	EPDM*	0.15	2.0	0-12	0-12	0-12	0-12
	FKM	0.15	2.0	0-12	0-12	0-12	0-12
	EPDM*	0.30	3.0	0-5	0-5	0-5	0-5
	FKM	0.30	3.0	0-5	0-5	0-5	0-5
	EPDM*	0.55	4.5	0-2	0-2	0-2	0-2
	FKM	0.55	4.5	0-2	0-2	0-2	0-2

* Возможно использование с паром низких параметров (140⁰С/ 3,6 бар). Для Ду 1,5-3 используются катушки типа ВВ или ВG, а для Ду 4,5 тип ВG.

Допустимый перепад давления для нормально закрытых клапанов из нержавеющей стали:

Таблица 3.3.3

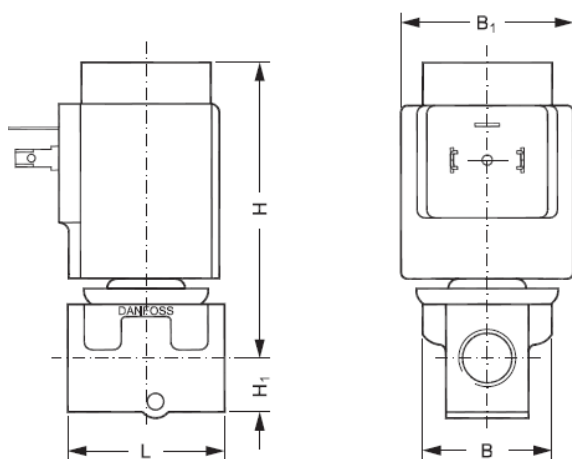
Присоединение	Уплотнение*	K _v , м ³ /ч	DN, мм	Перепад давления, мин - макс, бар / катушка, Вт			
				ВА	ВD	ВВ	ВG

				9 Вт a.c	15 Вт d.c	15 Вт a.c	10 Вт a.c	18 Вт d.c	12 Вт a.c	20 Вт d.c
G1/8	EPDM*	0.08	1.5	0-30	0-30	0-30	0-30	0-30	0-30	0-30
	EPDM*	0.15	2.0	0-30	0-20	0-30	0-30	0-30	0-30	0-30
	EPDM*	0.30	3.0	0-15	0-9.0	0-24	0-20	0-13	0-30	0-25
G1/4	EPDM*	0.15	2.0	0-30	0-20	0-30	0-30	0-30	0-30	0-30
	EPDM*	0.30	3.0	0-15	0-9.0	0-24	0-20	0-13	0-30	0-25
	EPDM*	0.55	4.5	0-8.0	0-3.5	0-12	0-10	0-4.5	0-13	0-9.0

Дополнительные технические характеристики

L, мм	58
B, мм	53
B ₁ , мм	46**
H ₁ , мм	12,5
H, мм	92,5
Масса, кг, не более	0,586

** для катушек типов ВВ/ВЕ. Для катушек типов ВА/ВД В₁=32 мм, для катушек типа ВГ В₁=66 мм



4. Указания по монтажу и наладке

4.1. Общие указания

Монтаж, наладку и техническое обслуживание клапанов электромагнитных типа EV должен выполнять только квалифицированный персонал, имеющий допуск к работам такого рода.

4.2. Меры безопасности

Клапаны электромагнитные должны использоваться строго по назначению в соответствии с указанием в технической документации.

Для защиты клапанов от засорения рекомендуется устанавливать на входе среды в трубопроводную систему сетчатый фильтр с размером ячейки сетки не более 0,4 мм.

Не допускается разборка клапана при наличии давления в системе. Во избежание несчастных случаев необходимо при монтаже и эксплуатации соблюдать общие требования безопасности по ГОСТ 12.2.063-2015.

Во время эксплуатации следует производить периодические осмотры и технические освидетельствования в сроки, установленные правилами и нормами организации, эксплуатирующей

трубопровод.

К обслуживанию клапанов допускается персонал, изучивший их устройство и правила техники безопасности.

4.2. Подготовка к монтажу

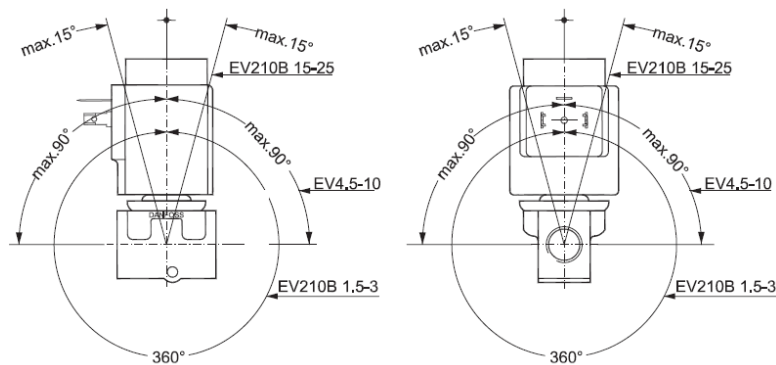
Распаковать клапан из упаковочной коробки, осмотреть на наличие повреждений. Убедитесь в наличии всех необходимых деталей и инструментов.

Перед монтажом клапана необходимо промыть все трубы. При наличии в среде загрязнений перед клапаном необходимо установить фильтр с размером ячейки не более 0,4 мм.

4.4. Монтаж и демонтаж

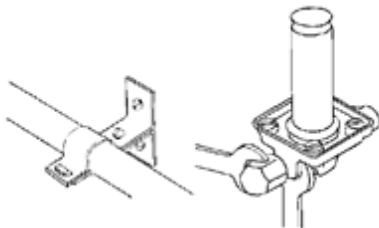
Ориентация клапана в пространстве

При монтаже клапана направление стрелки на его корпусе должно совпадать с направлением движения среды по трубопроводу. Клапаны электромагнитные рекомендуется устанавливать катушкой вверх, что снижает риск накопления загрязнений в трубке якоря. Если используется «чистая» среда, не содержащая частиц грязи, то клапан электромагнитный будет надежно работать и при монтаже с различной ориентацией, как это показано на рисунке.



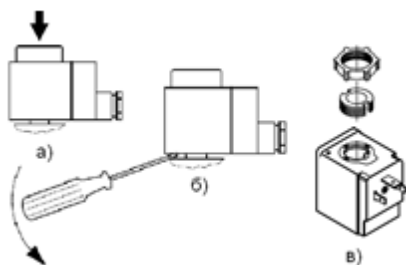
Установка клапана на трубе

Трубы с обоих концов клапана следует надежно закрепить. При затяжке трубных соединений следует применить контргайки, то есть необходимо использовать два гаечных ключа — на клапане и на трубе.



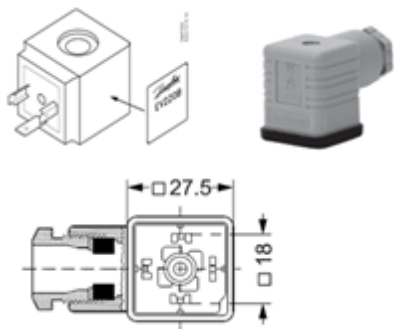
Установка и снятие катушки

Для катушек с защелкой (Slip on) достаточно одеть ее на якорь клапана и нажать (а) на нее до щелчка. Чтобы снять катушку надо поддеть ее отверткой (б). Для катушек с гайкой (в) сначала необходимо зафиксировать катушку с помощью заглушки и затем закрутить гайку. Перед установкой на трубку якоря устанавливается кольцевая шайба.

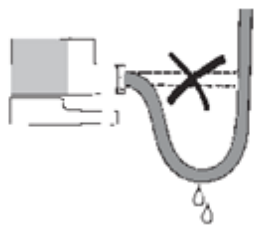


Подключение электрических кабелей

Катушка имеет три вывода. Средний вывод, обозначенный в соответствии с иллюстрацией, должен использоваться для заземления. Два других вывода используются для подключения фазы и нейтрали источника питания. Удобство подключения обеспечивает применения штекера DIN 43650 с кабельным вводом Pg 9.



Для предотвращения попадания влаги в клеммную коробку через кабельный ввод кабель должен быть закреплен по всему диаметру и установлен так, как это показано на рисунке. Следует учесть, что надежное уплотнение обеспечивается только для кабелей круглого сечения. Обратите внимание на расцветку кабельных вводов. Желто-зеленый провод всегда используется для заземления, а остальные — как для фазы, так и для нейтрали.



4.5. Наладка и испытания

При подаче контрольного давления все клапаны в системе должны быть открыты, что может быть достигнуто:

1. подачей напряжения на катушки;
2. подключением постоянного магнита.

4.6. Пуск (опробование)

Дополнительных действий для пуска работы клапана не требуется.

4.7. Регулирование

Не требуется.

4.8. Комплексная проверка

Не требуется.

4.9. Обкатка

Не требуется.

5. Использование по назначению

5.1. Эксплуатационные ограничения

Несоблюдение параметров рабочей среды, указанных в технических характеристиках, может привести к выходу изделия из строя или нарушению требований безопасности.

Недопустимо устанавливать катушку с отверстием большего диаметра, чем у якоря клапана - это ведет к мгновенному перегреву и выходу катушки из строя.

Недопустимо подавать напряжение на катушку не одетую на сердечник - это ведет к мгновенному перегреву и выходу катушки из строя.

Недопустимо снимать с клапана катушку, на которую подано напряжение - это ведет к мгновенному перегреву и выходу катушки из строя.

5.2. Подготовка изделия к использованию

Визуальный осмотр изделия на наличие видимых дефектов.

5.3. Использование изделия

В качестве управляющего устройства клапана электромагнитного используются только катушки типов ВА, ВВ, ВD, ВЕ, ВF, ВG, ВN, ВО.

6. Техническое обслуживание

К техническому обслуживанию электромагнитных клапанов допускается только персонал, изучивший их устройство.

Ревизию внутренних частей клапана следует производить при опорожненной системе.

Во время эксплуатации следует производить периодические осмотры и технические освидетельствования в сроки, установленные правилами и нормами организации, эксплуатирующей трубопровод.

Для систем, в которых технологическими требованиями не предусмотрено регулярная работа электромагнитного клапана (например, в системах защиты), необходимо не реже, чем в 6 месяцев проверять работоспособность клапана.

7. Текущий ремонт

Электромагнитные клапаны Danfoss обладают высокой надежностью и обеспечивают длительный срок службы.

Основная причина выхода клапанов из строя – загрязнение. В данном случае достаточно промыть клапан.

При износе внутренних частей клапана (диафрагмы) возможно применение ремонтного набора. Не рекомендуется ограничивать ремонт заменой диафрагмы. Применение полного ремонтного набора позволяет полностью восстановить характеристики клапана.

8. Транспортирование и хранение

Транспортирование и хранение клапана электромагнитного типа EV осуществляется в соответствии с требованиями ГОСТ 12.2.063-2015 (п.12).

9. Утилизация

Утилизация изделия производится в соответствии с установленным на предприятии порядком (переплавка, захоронение, перепродажа), составленным в соответствии с Законами РФ № 96-ФЗ “Об охране атмосферного воздуха”, № 89-ФЗ “Об отходах производства и потребления”, № 52-ФЗ “О санитарно-эпидемиологическом благополучии населения”, а также другими российскими и региональными нормами, актами, правилами, распоряжениями и пр., принятыми во исполнение указанных законов.

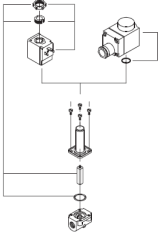
10. Комплектность

В комплект поставки входит:

- клапан электромагнитный типа EV;
- катушка электромагнитная (при заказе комплектного кода);
- штекер (при заказе комплектного кода);
- упаковочная коробка;
- паспорт;
- инструкция.

11. Список комплектующих и запасных частей

11.1. Нормально закрытое исполнение

Название	Код для заказа	Фото	Описание
Комплект запасных частей EV210B, DN 1.5-4.5 мм EPDM	032U6000		<p>В комплект входит:</p> <ol style="list-style-type: none"> 1. Гайка для катушки 2. Заглушка 3.Якорь с тарелкой клапана и пружиной 4. Кольцевое уплотнение
Комплект запасных частей EV210B, DN 1.5, 2, 3, 4.5 мм FKM	032U2003		
Комплект запасных частей EV210B, DN 6, 8, 10 мм FKM	032U2011		
Комплект запасных частей EV210B, DN 6, 8, 10 мм EPDM	032U2006		

Комплект запасных частей EV210B, DN 15мм FKM	032U2012		
Комплект запасных частей EV210B, DN 15мм EPDM	032U2013		
Комплект запасных частей EV210B, DN 20мм FKM	032U2014		
Комплект запасных частей EV210B, DN 20мм EPDM	032U2017		
Комплект запасных частей EV210B, DN 25мм FKM	032U2018		
Комплект запасных частей EV210B, DN 25мм EPDM	032U2019		

11.2. Нормально открытое исполнение

Название	Код для заказа	Фото	Описание
Комплект запасных частей EV210B, DN 1.5, 2, 3, 4.5 мм FKM	032U2004		Комплект включает в себя якорь в сборе, 2 кольцевых уплотнения
Комплект запасных частей EV210B, DN 1.5, 2, 3, 4.5 мм EPDM	032U2005		