

Купольная HDCVI-видеокамера с разрешением 2 Мп, ИК-подсветкой и фиксированным фокусным расстоянием 2.8 мм

DH-HAC-HDW1200TLMQP-A-0280B-S5

Паспорт изделия

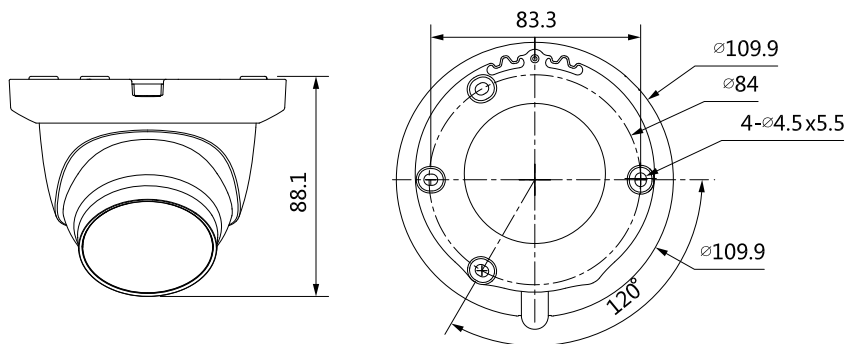
1. Общие сведения и назначение

Серия Lite предназначена для пользователей, которым требуется высокое качество продукции для систем видеонаблюдения по разумной цене. Эта бюджетная серия отличается высокой эффективностью, что делает ее идеальным выбором для применения в жилом секторе и объектов малого и среднего бизнеса. Она предлагает широкий выбор технологий, таких как Full-color и Starlight, и на ее основе можно создавать различные решения для разнообразных сценариев применения.

2. Основные технические характеристики

Тип корпуса	Купол
Матрица	1/2.7" КМОП, 2 Мп
Объектив	Фиксированный, встроенный (M12), 2.8 мм, F1.9
Поле зрения	Горизонталь: 101° Вертикаль: 54° Диагональ: 119°
Подсветка	Интеллектуальная ИК-подсветка, ≤30 м
Разрешение	1080p (1920×1080), 720p (1280×720), 960H (960×576)
Частота кадров	HDCVI: 25 к/с @ 1080p, 720p; 50 к/с @ 720p AHD: 25 к/с @ 1080p, 720p TVI: 25 к/с @ 1080p, 720p; 50 к/с @ 720p CVBS: 25 к/с @ 960H
Видеовыход	BNC (переключаемый HDCVI/TVI/AHD/CVBS)
Функции	Режим "день/ночь" (переключение ИК-фильтра), BLC, HLC, DWDR, APУ, 2D DNR, "антитуман", автоматический баланс белого, встроенный микрофон
Защита	IP67
Питание	12 В (DC), ≤2.9 Вт
Условия эксплуатации	-40°C ~ +60°C, относительная влажность ≤95%
Габаритные размеры	Ø 109.9 мм × 88.1 мм
Масса	Нетто: 0.33 кг Брутто: 0.44 кг

3. Габаритные размеры, мм



4. Комплект поставки

Наименование	Кол-во
DH-HAC-HDW1200TLMQP-A-0280B-S5, купольная HDCVI-видеокамера с разрешением 2 Мп, ИК-подсветкой и фиксированным фокусным расстоянием 2.8 мм	1 шт.
Паспорт изделия DH-HAC-HDW1200TLMQP-A-0280B-S5	1 шт.

5. Транспортировка и хранение

Устройства в транспортной таре перевозятся любым видом крытых транспортных средств (в железнодорожных вагонах, закрытых автомашинах, трюмах и отсеках судов, герметизированных отапливаемых отсеках самолетов и т.д.) в соответствии с требованиями действующих нормативных документов. Расстановка и крепление в транспортных средствах ящиков с устройствами должны обеспечивать их устойчивое положение, исключать возможность смещения ящиков и удары их друг о друга, а также о стенки транспортных средств.

Хранение устройств в упаковке должно соответствовать условиям 2 по ГОСТ 15150-69. В помещениях для хранения устройств не должно быть паров кислот, щёлочи, агрессивных газов и других вредных примесей, вызывающих коррозию.

6. Утилизация

Устройство не содержит в своём составе опасных или ядовитых веществ, способных нанести вред здоровью человека или окружающей среде, и не представляет опасности для жизни и здоровья людей и окружающей среды по окончании срока службы. Утилизация изделия может производиться по правилам утилизации общепромышленных отходов. Содержание цветных и драгоценных металлов: не требует учета при хранении, списании и утилизации.

7. Гарантийные обязательства

Изготовитель гарантирует соответствие устройства требованиям эксплуатационной документации при соблюдении потребителем правил транспортирования, хранения, монтажа и эксплуатации.

Гарантийный срок эксплуатации – 36 месяцев с даты приобретения.

При отсутствии документа, подтверждающего дату приобретения, гарантийный срок исчисляется от даты производства.

Гарантийное и пост-гарантийное обслуживание осуществляется уполномоченной сервисной организацией. Рекламации направлять по адресу г. Москва, ул. Ленинская Слобода, д. 19, офис 5009/1. Телефон для связи +7 985 221 29 51.

При направлении устройства в сервисный центр к нему обязательно должен быть приложен акт с описанием выявленных дефектов и неисправностей. Акт доступен для скачивания на сайте производителя в разделе «Поддержка -> RMA».

Для удобства сервисного обслуживания и удовлетворения иных требований, предусмотренных законодательством, настоятельно рекомендуем Вам в течение всего срока эксплуатации изделия сохранять поставляемую упаковку и сопроводительную документацию (гарантийный талон, инструкции по эксплуатации и т.д.), а также документы, подтверждающие факт заключения договора купли продажи (кассовый чек, товарная накладная и т.д.).

8. Сведения о сертификации и условиях приобретения

Изделие соответствует требованиям технического регламента Таможенного союза ТР ТС 020/2011 и имеет сертификат соответствия ЕАЭС RU С-CN.НА.75.В.01494/21. Изделие соответствует требованиям технического регламента Евразийского экономического союза ТР ЕАЭС 037/2016 и имеет сертификат соответствия ЕАЭС N RU Д-CN.РА01.В.56540/23. За дополнительной информацией обращайтесь по адресу электронной почты info.ru@dahuatech.com.

9. Свидетельство о приемке

Изделие принято в соответствии с обязательными требованиями государственных стандартов и действующей технической документации, признано годным к эксплуатации ООО «ДАХУА ТЕКНОЛОДЖИ РУС».

Гарантийный талон

Наименование товара			
Дата продажи			
Информация о продавце	Телефон		
	Адрес		
Информация о покупателе	Телефон		
	Адрес		
Записи о ремонте	№ Заказ-наряда	Сервисный центр	