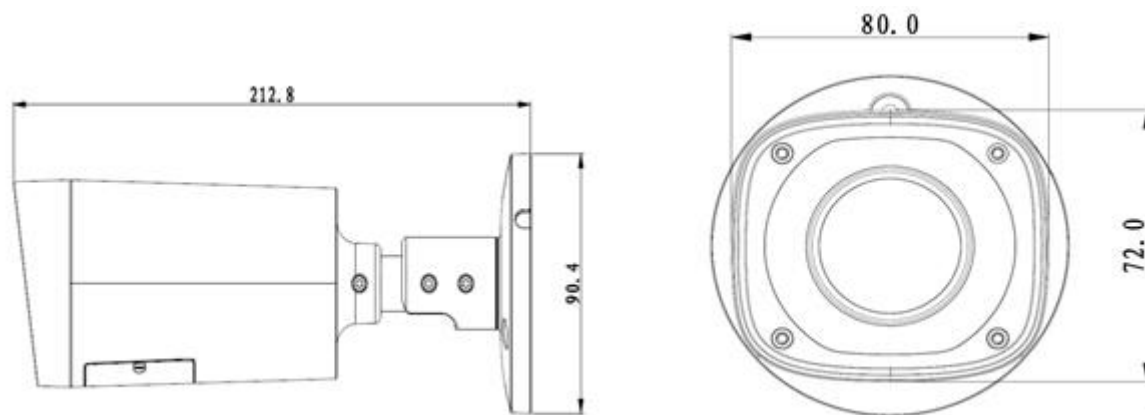


## DH-IPC-HFW2200R-VF



Модель	DH-IPC-HFW2200R-VF	DH-IPC-HFW2200R-Z
<b>Камера</b>		
Матрица	Матрица CMOS 2 Мп диаметром 1/2,8" с прогрессивной разверткой	
Количество эффективных пикселей	1920 (В) × 1080 (Г)	
Система сканирования	Прогрессивная	
Скорость электронного затвора	Авто/ручной, 1/3 (4)~1/10 000 с	
Мин. освещение	0,01 люкс/F1.4 (цвет), 0 люкс/F1.4 (ИК-подсветка вкл.)	
Соотношение «сигнал-помеха»	Более 50 дБ	
Видеовыход	Нет данных	
<b>Функции камеры</b>		
Инфракрасные светодиоды с макс. дальностью действия	30 м	
День-ночь	Авто (с обрезанием ИК-фильтром)/цветной/черно-белый	
Компенсация заднего света	BLC/HLC/DWDR	
Баланс белого	Авто/вручную	
Регулировка усиления	Авто/вручную	
Шумоподавление	3D	
Маска конфиденциальности	До 4 областей	
<b>Объектив</b>		
Фокусное расстояние	2,7–12 мм	2,7–12 мм
Макс. раскрытие диафрагмы	F1.4	F1.4
Регулировка фокуса	Вручную	Автоматический
Угол обзора	Н: 98°–30°	Н: 98°–30°
Тип объектива	С ручной регулировкой диафрагмы/фиксированной диафрагмой	Сервоуправляемый/с фиксированной диафрагмой
Тип крепления	Со встраиванием в панель	Со встраиванием в панель
<b>Видео</b>		
Стандарт сжатия	H.264/H.264H/MJPEG	
Разрешение	1080P (1920×1080)/1,3 Мп (1280×960)/720P (1280×720)/D1 (704×576/704×480)/CIF (352×288/352×240)	
Частота кадров	Основной поток	1080P/960P/720P (1–25/30 кадр/с)
	Дополнительный	D1/CIF (1–25/30 кадр/с)

	поток	
Скорость передачи данных		H.264H: 40–8192 кбит/с; MJPEG: 40–16384 кбит/с
<b>Аудио</b>		
Стандарт сжатия		Нет данных
Интерфейс		Нет данных
<b>Сеть</b>		
Ethernet		RJ-45 (10/100Base-T)
Wi-Fi		Нет данных
Протокол		IPv4/IPv6, HTTP, HTTPS, SSL, TCP/IP, UDP, UPnP, ICMP, IGMP, SNMP, RTSP, RTP, SMTP, NTP, DHCP, DNS, PPPOE, DDNS, FTP, IP Filter, QoS, Bonjour
Совместимость		ONVIF, CGI, PSIA
Макс. количество пользователей		20 пользователей
Смартфоны		iPhone, iPad, Android, Windows Phone
<b>Вспомогательный интерфейс</b>		
Слот памяти		Нет данных
RS485		Нет данных
Сигнал тревоги		Нет данных
Пассивный инфракрасный датчик движения		Нет данных
<b>Общие сведения</b>		
Питание		12 В пост. тока/через сеть Ethernet (PoE, по протоколу 802.3af)
Потребление электроэнергии	< 4.5 Wd>	<8.5 Wd>
Условия эксплуатации		-30 – 60 °С, менее 95% отн. влажности
Степень защиты от проникновения загрязнений		IP66
Антивандальная защита		Нет данных
Размеры		72×80×212,8 мм
Вес		0,65 кг