

Уличная скоростная купольная HDCVI видеокамера

DH-SD50120I-HC



Паспорт изделия

Меры предосторожности.



Этот символ обозначает, что внутри устройства имеется высокое напряжение. Контакт с деталями внутри устройства представляет опасность.



Этот символ указывает, что в документации на изделие имеется важная инструкция по его использованию или обслуживанию.

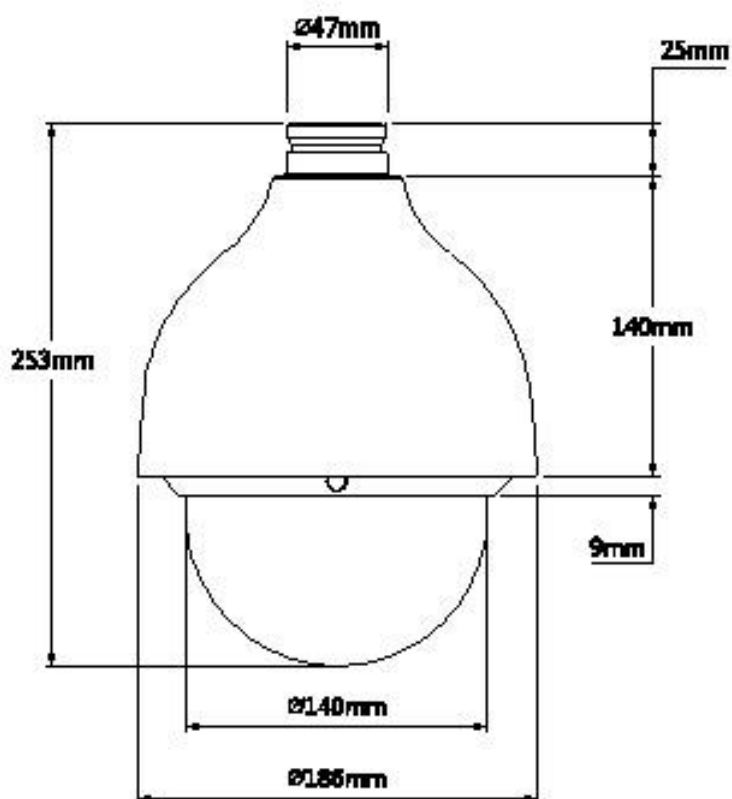
Правила эксплуатации и безопасности.

1. При использовании видеокамеры внимательно относитесь к функциям внешнего питания, используйте только устройства и блоки питания, подходящие (рекомендованные) к видеокамере и Вашим электросетям.
2. Различные устройства используют питание с различными характеристиками, как по напряжению, так и по току. При подключении оборудования внимательно ознакомьтесь с инструкциями устройств. Номинальное напряжение питания не должно отличаться более, чем на 10 %.
3. Убедитесь в том, что соединительные провода (разъемы) подключены с соблюдением полярности. Неверное соединение может привести к повреждению и/или неправильному функционированию оборудования.
4. Не подключайте слишком много устройств к одному блоку питания во избежание перегрузки и выходу из строя.
5. Если видеокамера находится на стене или потолке, она должна быть надежно закреплена.
6. Не устанавливайте видеокамеру в местах, температура которых опускается ниже -60°C и/или поднимается выше $+60^{\circ}\text{C}$, с влажностью и уровнем загрязнения выше 98%, повышенного испарения и парообразования, усиленной вибрации.
7. При установке видеокамеры в непосредственной близости от источников мощных электромагнитных полей видеосигнал может быть искажен помехами.
8. При монтаже провода электропитания и выходов следует оставить достаточное пространство для легкого доступа при дальнейшем обслуживании устройства.
9. Предотвращайте механические повреждения видеокамеры. Несоответствующие условия хранения и эксплуатации видеокамеры могут привести к повреждению оборудования
10. В случае, если от устройства идет дым или непонятные запахи немедленно выключите питание и свяжитесь с авторизованным сервисным центром (Вашим поставщиком).
11. Если на Ваш взгляд, устройство работает некорректно, ни в коем случае не пытайтесь разобрать его самостоятельно. Свяжитесь с авторизованным сервисным центром (Вашим поставщиком).

Спецификация модели:

Модель	DH-SD50120I-NC	
Видеокамера		
Сенсор	1/3" Exmor CMOS	
Разрешение	1280 (Г) x 960 (В)(720P)	
Скорость затвора	1/3 ~ 1/30,000s	
Чувствительность	0.05лк/F1.4(цвет),0.005лк/F1.4(ч.б)	
Отношение сигнал/шум	Более 55dB	
Особенности		
День/Ночь	Авто (ИК-фильтр) / Цветное / Ч.б.	
Компенсация засветки	BLC / HLC /DWDR	
Баланс белого	Авто, ATW, в помещении, на улице, вручную	
Усиление	Авто / Вручную	
Шумоподавление		
Приватные зоны	До 24 зон	
Цифровой зум	16x	
Видеовыход	PAL 960H	
Оптика		
Фокусное расстояние		
Апертура	F1.4~F2.6	
Контроль фокуса	Авто / Вручную	
Угол обзора	Гор.: 54,1~3,2°	
Минимальная дистанция до объекта	100mm~ 1000mm	
Аудио		
Вход/выход	1/0	
PTZ		
Углы обзора	Гор: 0° ~ 360° ;Верт: -10° ~ 90°	
Скорость в ручном режиме	Гор: 0.1° ~350° /s ; Верт: 0.1° ~250° /s	
Скорость по предустановкам	Гор: 0.1° ~500° /s ; Верт: 0.1° 500° /s	
Кол-во предустановок	300	
PTZ режимы	5 шаблонов, 8 туров, 5 автосканирований	
Активация действий в режиме простоя	Предустановки/Автосканирования/Туры/Шаблоны	
Протоколы	DH-SD, Pelco-P/D (автоопределение)	
Дополнительный интерфейс		
RS485	1	
Тревожные входы/выходы	2/1	
Общие		
Питание	AC24V	
Энергопотребление	10 Вт, 19 Вт (с вкл. ИК-подсветкой)	
Рабочие температуры	-40°C~+60°C, менее 90% RH	

Габариты (мм)



Аксессуары в комплекте поставки

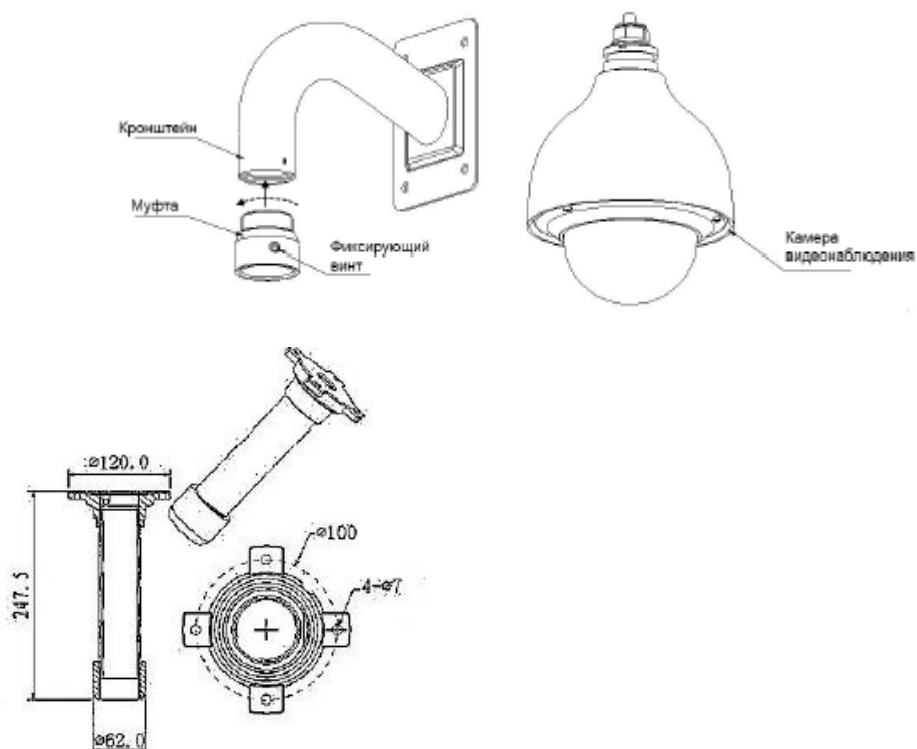
		
DH-PFB300S	DH-PFA110	Блок питания

Комплектация изделия.

Комплектация	Количество
HDCVI видеокамера	1
Паспорт изделия	1
Комплект крепления	1

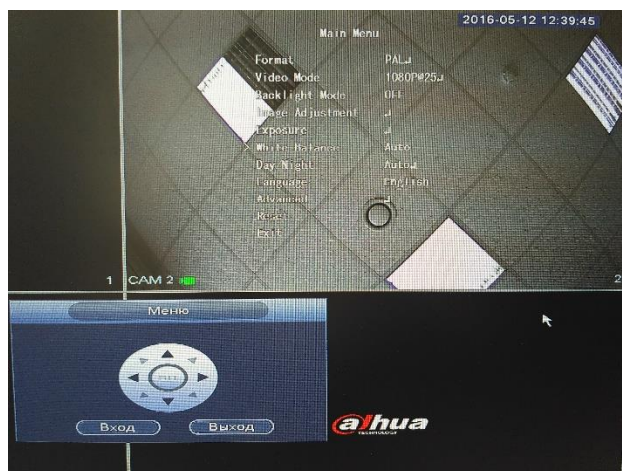
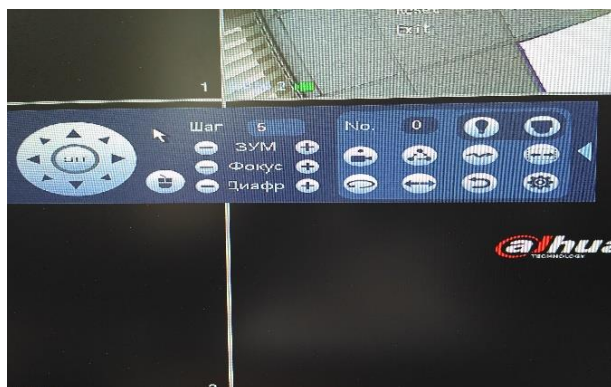
Инсталляция изделия.

Пожалуйста, убедитесь, что монтажная поверхность может минимально выдерживать 3х кратный вес камеры и кронштейна (если он необходим). Сначала установите трафарет для точного позиционирования видеокамеры на поверхности потолка или стены, где вы планируете ее крепить. Закрепите болтами основание корпуса видеокамеры к поверхности. При необходимости поверните окно сенсора на желаемый угол. Закрепите крышку и подсоедините провода .



Вход в OSD меню видеокмеры.

Для видеокamer вы можете OSD меню для более расширенных настроек следующих параметров : разрешение, параметры засветки, настройки яркости, контрастности, баланс белого, язык, день/ночь и т.д. После подключения видеокamer к HCVR, из главного меню->Настройка->Система->PTZ, вы должны выбрать номер канала и установить режим управления ,как показано на рисунке ниже. Щелкните правой кнопкой мыши и выберете «Управление PTZ». Нажмите кнопку «Сохранить», чтобы сохранить текущие настройки.



Гарантийные обязательства.

Подтверждением качества нашей продукции служит предоставляемая нами гарантия, обеспечивающая Ваше право на ремонт или замену неисправного оборудования от 3-х лет со дня покупки (в зависимости от модели ,срок может быть увеличен).

Убедительно просим внимательно ознакомиться с условиями гарантийного обслуживания и сохранить руководство пользователя с заполненным гарантийным талоном.

Предоставляемая гарантия действительна при соблюдении следующих условий:

1. Изделие является сложным технологическим оборудованием и должно быть использовано в соответствии с правилами, изложенными в руководстве пользователя.
2. Гарантийное обслуживание производится уполномоченной сервисной организацией.
3. В случае, если гарантийный ремонт изделия выполнялся посредством замены комплектующей изделия или какой-либо его составной части, на замененные комплектующие или составные части изделия предоставляется гарантия сроком на полгода, исчисляемая со дня выдачи изделия покупателю.
4. Изготовитель может быть освобожден от ответственности за недостатки товара, возникшие после передачи товара покупателю вследствие нарушения им правил пользования, транспортировки, хранения изделия, действий третьих лиц или непреодолимой силы, и, в частности, за недостатки, возникшие вследствие нарушения следующих правил пользования: 1) внесение в конструкцию изделия любых изменений, 2) подключение любых устройств, применение совместно с изделием любых дополнительных аксессуаров и расходных материалов, кроме рекомендованных к применению компанией-изготовителем, 3) внешние и внутренние механические повреждения, возникшие не по вине изготовителя.
5. Настоящая гарантия является дополнением к конституционным и иным правам покупателей и ни в коей мере не ограничивает их.
6. Для удобства сервисного обслуживания Вашего оборудования и удовлетворения иных требований предусмотренных законодательством, настоятельно рекомендуем Вам в течение всего срока эксплуатации изделия, сохранять поставляемую вместе с изделием сопроводительную документацию (данный гарантийный талон, инструкции по эксплуатации и т.д.), а также документы, подтверждающие факт заключения договора купли продажи (кассовый чек, товарная накладная и т.д.)

Гарантийный талон

Наименование товара						
Модель		Дата покупки				
Информация о продавце	Продавец		Телефон			
	Адрес					
Информация о покупателе	Покупатель		Телефон			
	Адрес					
Записи о ремонте	№	Дата	Описание	Причина и решение	Кем исправлено	Дата ремонта
	1					
	2					
	3					
Записи об обмене	Наименование старого товара				Дата замены	
	Наименование нового товара				Отметки об оплате	