

ПАСПОРТ

V1-I0-7M605-04D05-6530040

Светодиодный светильник VARTON
промышленный Olymp 2.0 300 Вт 4000 К IP65
120 градусов MAXI DALI



1. Основные сведения

Светильник для высоких и средних потолков на поворотной скобе. Предназначен для общего освещения производственных, складских и технических помещений.

Изготовитель: ООО ТПК «Вартон».

Адрес изготовителя: 121354, Россия, город Москва, улица Дорогобужская, дом 14, строение 6, help@varton.ru.

Адрес места осуществления деятельности по изготовлению продукции: 301831, Россия, Тульская область, Богородицкий район, город Богородицк, улица 30 лет Победы, дом 1а.

Соответствие: ТР ТС 004/2011, ТР ТС 020/2011, ТР ТС 037/2016

Технические условия: ТУ 27.40.25-027-29497914-2020

2. Технические данные

Потребляемая мощность, Вт	300
Корелированная цветовая температура, К	4000
Световой поток, лм	47 500
Световая отдача, лм/Вт	158
Тип источника света	Светодиод. (LED) несменная
Индекс цветопередачи (Ra)	70-79
Коэффициент пульсации светового потока, не более, %	5
Исполнение	DALI*
Номинальное напряжение, В	220...230
Номинальная частота, Гц	50
Диапазон напряжения питания переменного тока, В	100...305
Диапазон напряжения питания постоянного тока, В	130...250
Класс защиты от поражения электрическим током	I
Коэффициент мощности	0,95
Амплитуда пускового тока	20,9
Длительность пускового тока	3 920
Степень защиты (IP)	IP65
Степень защиты от внешних механических воздействий (IK)	IK10
Класс светораспределения	П
Тип кривой силы света	Д
КСС	Косинусная
Климатическое исполнение и категория размещения	УХЛ1
Нормируемая рабочая температура окружающего воздуха, °С	-40...45
Материал корпуса	Алюминий
Цвет корпуса	Серый
Материал рассеивателя	Поликарбонат (РС)
Масса нетто, кг	9,65
Габаритные размеры, мм	713 × 275 × 165

* Более подробную информацию об исполнении светильника можно получить на сайте по ссылке:
<https://www.varton.ru/information/technical-documentation/> (varton.ru – ИНФОРМАЦИЯ - ТЕХНИЧЕСКАЯ ДОКУМЕНТАЦИЯ)
или в карточке номенклатуры.

3. Комплектность

Светильник — 1 шт.

Информационный лист — 1 шт.

Упаковка — 1 шт.

4. Указания по монтажу и эксплуатации

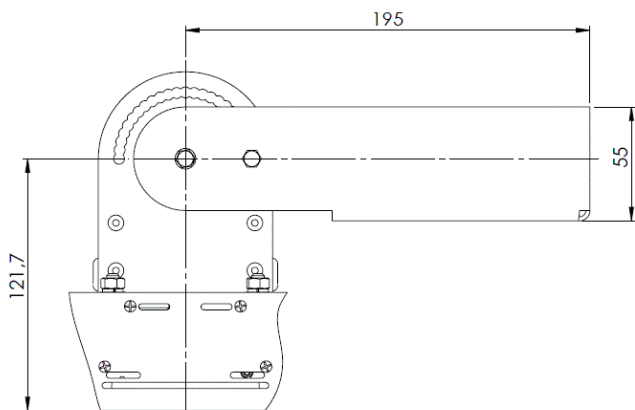


Рис.1

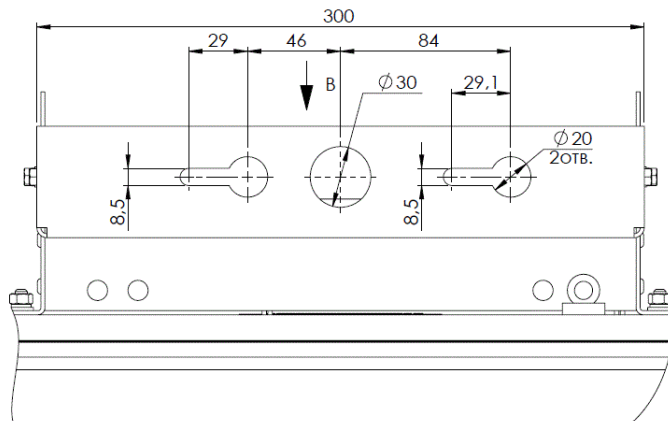


Рис.2

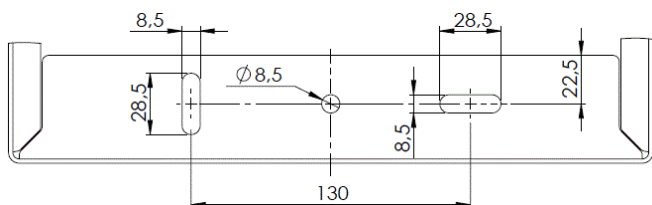


Рис.3

1. Установить необходимый угол поворота светильника:
 - открутить гайки и извлечь винты из отверстия в поворотной скобе;
 - повернуть скобу на нужный угол и установить винты в соответствующие отверстия;
 - закрутить гайки на винты до упора.
2. При размещении светильника следует учитывать ориентацию светового пятна относительно светильника в соответствии с рисунком (только для моделей светильников со специальным типом кривой силы света).
3. При установке светильника на монтажную поверхность:
 - закрепить светильник через монтажные отверстия. Размеры монтажных отверстий и их положение указаны на рисунке.
4. При установке светильника на трубу диаметром 27 мм (3/4"):
 - установить светильник на трубе используйте в центре скобы светильника отверстие соответствующего диаметра.
5. Подключить светильник к сети 230 В, используя пятижильный кабель выведенный из светильника, коричневый провод – фаза, голубой провод – ноль, желто-зеленый – земля, серый и черный - управление по DALI.

5. Условия хранения и транспортирования

Условия транспортирования: любым видом транспорта при условии защиты упаковки от механических воздействий и атмосферных осадков. Хранить в упаковке в закрытых сухих помещениях. При хранении светильников с аварийным питанием рекомендуется заряжать аккумуляторную батарею не реже одного раза в 6 месяцев.

6. Ресурс, срок службы, гарантии изготовителя

Ресурс работы светодиодного модуля: 100 000 ч.

Срок службы: 96 мес.

Гарантийный срок: 60 месяцев с даты продажи или поставки, но не более 64 месяцев с даты выпуска. Производитель гарантирует, что в течение гарантийного срока световой поток сохранится на уровне не ниже 70% от номинального значения, а цветовая температура не выйдет из диапазона допустимых отклонений, приведенных в ГОСТ 34819-2021.

7. Требования безопасности

Запрещаются любые работы со светильником при подключённом напряжении; эксплуатация светильника I класса защиты без подключения к защитному заземлению; эксплуатация светильника с механическими повреждениями.

Работы по монтажу производить специалисту не ниже II квалификационной группы по электробезопасности.

8. Сведения об утилизации

Специальных условий и разрешений для утилизации не требует.

9. Свидетельство о приемке

Светильник изготовлен в соответствии с техническими условиями и признан годным к эксплуатации.