

ПАСПОРТ

V1-I1-70312-03D02-6704050

Светодиодный светильник VARTON Stix 1,5 м
40 Вт 5000 К IP67 рассеиватель опал
поликарбонат DALI



1. Основные сведения

Линейный светильник для низких потолков в пластиковом корпусе, применим для освещения парковок, складских помещений, производственных цехов, транспортной инфраструктуры.

Изготовитель: ООО ТПК «Вартон».

Адрес изготовителя: 121354, Россия, город Москва, улица Дорогобужская, дом 14, строение 6, help@varton.ru.

Адрес места осуществления деятельности по изготовлению продукции: 301831, Россия, Тульская область, Богородицкий район, город Богородицк, улица 30 лет Победы, дом 1а.

Соответствие: ТР ТС 004/2011, ТР ТС 020/2011, ТР ТС 037/2016

Технические условия: ТУ 27.40.25-027-29497914-2020

2. Технические данные

Потребляемая мощность, Вт	40
Корелированная цветовая температура, К	5000
Световой поток, лм	5 000
Световая отдача, лм/Вт	125
Тип источника света	Светодиод
Индекс цветопередачи (Ra)	80-89
Коэффициент пульсации светового потока, не более, %	5
Номинальное напряжение, В	220...230
Номинальная частота, Гц	50
Диапазон напряжения питания переменного тока, В	198...264
Диапазон напряжения питания постоянного тока, В	198...280
Класс защиты от поражения электрическим током	I
Коэффициент мощности	0,95
Амплитуда пускового тока	50
Длительность пускового тока	500
Степень защиты (IP)	IP67
Степень защиты от внешних механических воздействий (IK)	IK10
Класс светораспределения	П
Тип кривой силы света	Д
КСС	Косинусная
Климатическое исполнение и категория размещения	УХЛ2
Нормируемая рабочая температура окружающего воздуха, °С	-20...45
Материал корпуса	Пластик
Цвет корпуса	Серый
Материал рассеивателя	Поликарбонат (РС)
Масса нетто, кг	2,1
Габаритные размеры, мм	1570 × 103 × 72

3. Комплектность

Светильник — 1 шт.

Информационный лист — 1 шт.

Упаковка — 1 шт.

4. Указания по монтажу и эксплуатации

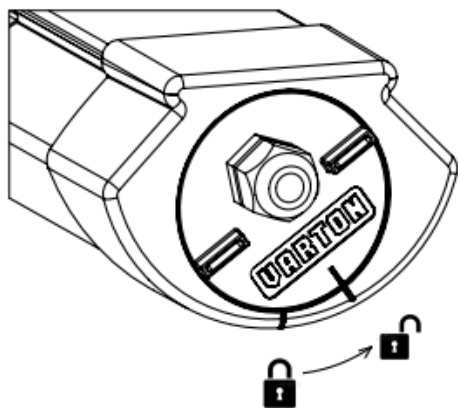


Рис.1

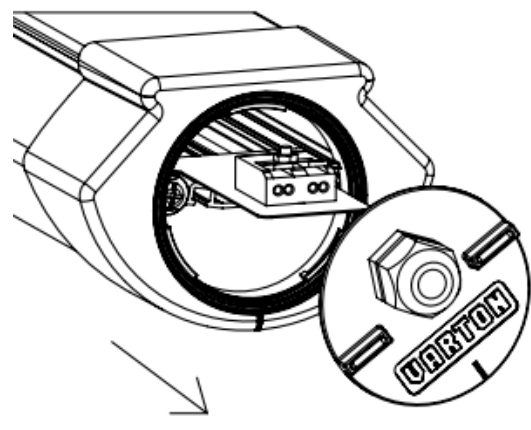


Рис.2

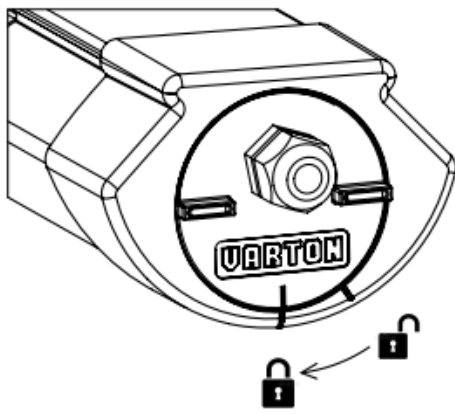
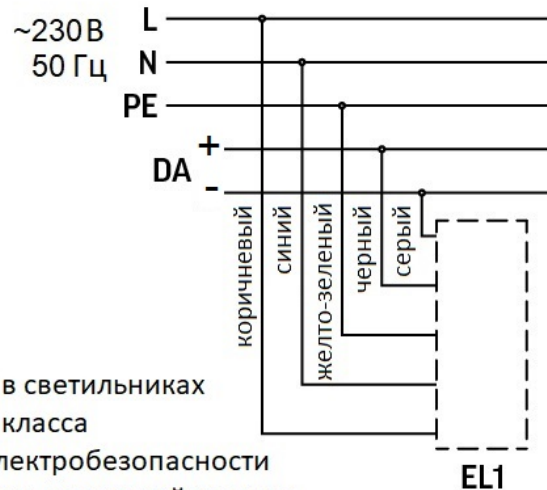


Рис.3



* в светильниках II класса электробезопасности желто-зеленый провод отсутствует.

Рис.4

Для подключения светильника к сети питания и управления, открыть круглую торцевую крышку с гермовводом, повернув ее против часовой стрелки (рис.1) до положения, отмеченного риской. Снять крышку, завести сетевой кабель через гермоввод в крышке (допустимый внешний диаметр подключаемого кабеля 5-10 мм), подключить его к клеммной колодке, предварительно вытащив клеммную колодку из корпуса светильника (рис. 2), в соответствии с маркировкой полярности: L (коричневый) - фаза, N (голубой) - нейтраль, PE (желто-зеленый) - заземление. Для светильников с управлением по DALI, подключить провода управления серый и черный - к клемме светильника. Установку крышки на светильник произвести в обратной последовательности, повернув по часовой стрелке до совпадения рисок на крышке и корпусе светильника (рис.3). Затянуть гермоввод с кабелем.

Для исполнений светильника со сквозной проводкой - произвести подключение с другой стороны светильника аналогичным образом.

Монтаж на поверхность: установить светильник на ровную поверхность при помощи монтажных скоб (защелкиваются на корпусе светильника), входят в комплект поставки.

Подвесной монтаж: закрепить трос (не входит в комплект поставки, заказывается отдельно) болтами на монтажных скобах. Защелкнуть монтажные скобы на корпусе светильника.

5. Условия хранения и транспортирования

Условия транспортирования: любым видом транспорта при условии защиты упаковки от механических воздействий и атмосферных осадков. Хранить в упаковке в закрытых сухих помещениях. При хранении светильников с аварийным питанием рекомендуется заряжать аккумуляторную батарею не реже одного раза в 6 месяцев.

6. Ресурс, срок службы, гарантии изготовителя

Ресурс работы светодиодного модуля: 100 000 ч.

Срок службы: 96 мес.

Гарантийный срок: 60 месяцев с даты продажи или поставки, но не более 64 месяцев с даты выпуска. Производитель гарантирует, что в течение гарантийного срока световой поток сохранится на уровне не ниже 70% от номинального значения, а цветовая температура не выйдет из диапазона допустимых отклонений, приведенных в ГОСТ 34819-2021.

7. Требования безопасности

Запрещаются любые работы со светильником при подключённом напряжении; эксплуатация светильника I класса защиты без подключения к защитному заземлению; эксплуатация светильника с механическими повреждениями.

Работы по монтажу производить специалисту не ниже II квалификационной группы по электробезопасности.

8. Сведения об утилизации

Специальных условий и разрешений для утилизации не требует.

9. Свидетельство о приемке

Светильник изготовлен в соответствии с техническими условиями и признан годным к эксплуатации.