

ПАСПОРТ

V1-U0-70821-21A00-6502530

Светодиодный светильник VARTON NERO
FLEX IP65 298x77 мм 23 Вт 3000 К
серебряный аварийный автономный
постоянного действия



1. Основные сведения

Круглый пылевлагозащищенный светильник с равномерной засветкой. Разнообразие исполнений и пластиковых декоративных рамок. Применяется для освещения лестниц, пролетов, коридоров, входных групп. Накладной монтаж на стену или потолок.

Изготовитель: ООО ТПК «Вартон».

Адрес изготовителя: 121354, Россия, город Москва, улица Дорогобужская, дом 14, строение 6, help@varton.ru.

Адрес места осуществления деятельности по изготовлению продукции: 301831, Россия, Тульская область, Богородицкий район, город Богородицк, улица 30 лет Победы, дом 1а.

Соответствие: ТР ТС 004/2011, ТР ТС 020/2011, ТР ТС 037/2016

Технические условия: ТУ 27.40.25-027-29497914-2020

2. Технические данные

Потребляемая мощность, Вт	23
Коррелированная цветовая температура, К	3000
Световой поток, лм	2 500
Световая отдача, лм/Вт	109
Тип источника света	Светодиод. (LED) несменная
Индекс цветопередачи (Ra)	80-89
Коэффициент пульсации светового потока, не более, %	1
Исполнение	EM 1h*
Номинальное напряжение, В	220...230
Номинальная частота, Гц	50
Диапазон напряжения питания переменного тока, В	220...240
Диапазон напряжения питания постоянного тока, В	-
Класс защиты от поражения электрическим током	II
Коэффициент мощности	0,95
Степень защиты (IP)	IP65
Степень защиты от внешних механических воздействий (IK)	IK08
Тип кривой силы света	Д
Климатическое исполнение и категория размещения	УХЛ2
Нормируемая рабочая температура окружающего воздуха, °С	1...40
Материал корпуса	Пластик
Цвет корпуса	Серебро
Рассеиватель	Опал
Материал рассеивателя	Поликарбонат (PC)
Масса нетто, кг	1,3
Габаритные размеры, мм	298 × 298 × 77

* Более подробную информацию об исполнении светильника можно получить на сайте по ссылке:
<https://www.varton.ru/information/technical-documentation/> (varton.ru – ИНФОРМАЦИЯ - ТЕХНИЧЕСКАЯ ДОКУМЕНТАЦИЯ)
или в карточке номенклатуры.

3. Комплектность

Светильник — 1 шт.

Информационный лист — 1 шт.

Упаковка — 1 шт.

Индикатор — 1 шт.

Кнопка — 1 шт.

4. Указания по монтажу и эксплуатации

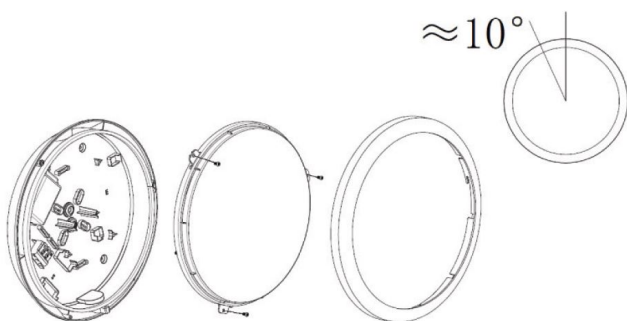


Рис.1

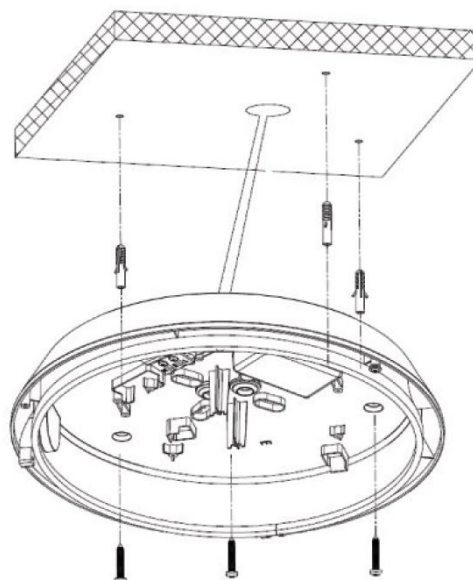


Рис.2

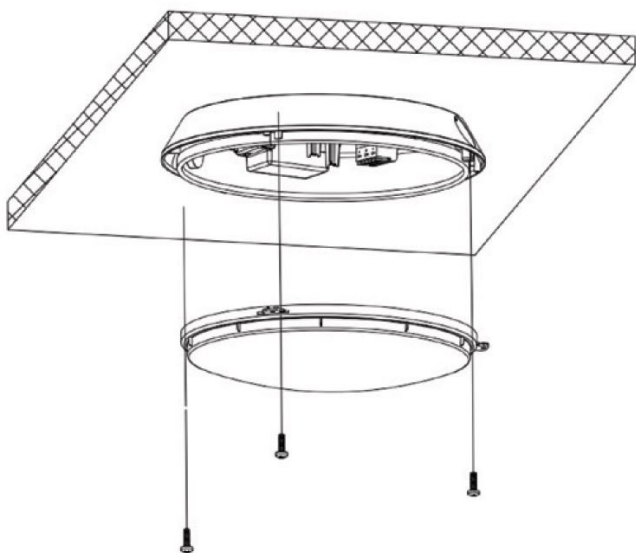


Рис.3

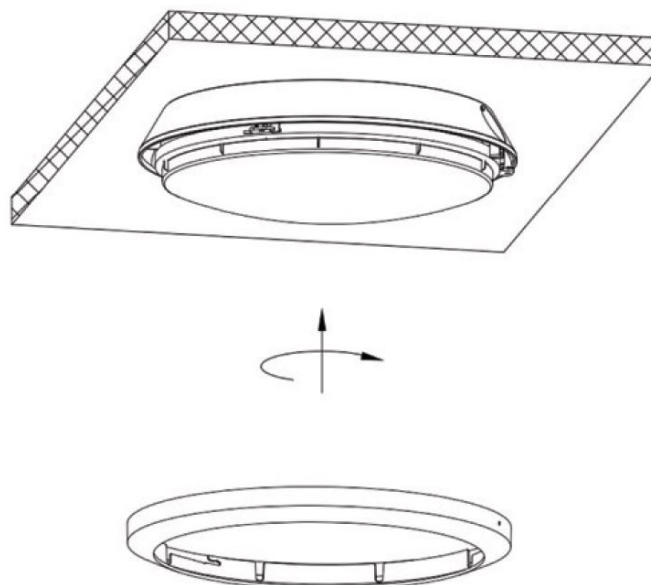


Рис.4

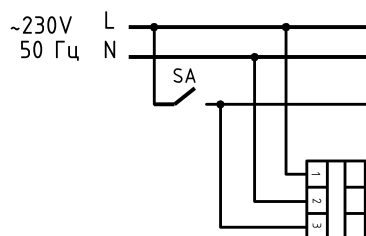


Рис.5

Внимание! Перед установкой или заменой отключите питание!

Светильник может быть установлен на ровную горизонтальную или вертикальную поверхность.

1. Круговым движением снимите внешнюю декоративную рамку со светильника. Снимите рассеиватель с корпуса светильника, выкрутив 3 винта, (Рис 1);
2. Протяните сетевой провод через втулку-уплотнитель на корпусе светильника, закрепите основание светильника к потолку с помощью винтов (Рис 2);
3. Подключите провода питания к клеммной колодке, соблюдая маркировку. Схема: Рис. 5
4. Прикрутите рамку с рассеивателем обратно к светильнику (Рис. 3);
5. Зафиксируйте внешнюю рамку круговым движением против часовой стрелки (Рис. 4);
6. Включите питание и проверьте работоспособность светильника.

5. Условия хранения и транспортирования

Условия транспортирования: любым видом транспорта при условии защиты упаковки от механических воздействий и атмосферных осадков. Хранить в упаковке в закрытых сухих помещениях. При хранении светильников с аварийным питанием рекомендуется заряжать аккумуляторную батарею не реже одного раза в 6 месяцев.

6. Ресурс, срок службы, гарантии изготовителя

Ресурс работы светодиодного модуля: 100 000 ч.

Срок службы: 96 мес.

Гарантийный срок: 36 месяцев с даты продажи или поставки, но не более 40 месяцев с даты выпуска. Производитель гарантирует, что в течение гарантийного срока световой поток сохранится на уровне не ниже 70% от номинального значения, а цветовая температура не выйдет из диапазона допустимых отклонений, приведенных в ГОСТ 34819-2021.

Гарантийный срок на АКБ: 12 месяцев с даты поставки.

7. Требования безопасности

Запрещаются любые работы со светильником при подключённом напряжении; эксплуатация светильника I класса защиты без подключения к защитному заземлению; эксплуатация светильника с механическими повреждениями.

Работы по монтажу производить специалисту не ниже II квалификационной группы по электробезопасности.

8. Сведения об утилизации

Специальных условий и разрешений для утилизации не требует.

9. Свидетельство о приемке

Светильник изготовлен в соответствии с техническими условиями и признан годным к эксплуатации.