

Выключатель концевой ВКО



Назначение

Выключатели концевые типа ВК предназначены для дистанционного управления задвижками трубопроводной арматуры в стационарных установках, а также для сигнализации о положении задвижек (закрыто или открыто).

Выключатели общего назначения ВКО (без маркировки взрывозащиты) комплектуются микропереключателями МПВ-1 и предназначены для эксплуатации в отраслях промышленности, где по условиям эксплуатации наличие взрывоопасных смесей исключено.

Конструкция

Выключатель типа ВКО содержит следующие основные сборочные единицы и детали: корпус, редуктор, блок микропереключателей, крышки, вводные устройства, внутренний и наружный заземляющие устройства, указатель положения «Открыто» (0) и «Закрыто» (3). Вводное устройство с условным диаметром 25 мм состоит из муфты, гнезда, уплотнительного кольца, заглушки, крепежных винтов. Вводное устройство с условным диаметром 14 мм состоит из гнезда, резьбовой гайки, шайбы, уплотняющего кольца. Блок микропереключателей включает четыре микропереключателя типа МПВ-1В2. Для контроля положения шибера задвижки предусмотрено исполнение выключателей с резистором ППБ-3А 470 Ом ±5% с углом поворота 270°. При заказе выключателей с резистором в шифре исполнения после обозначения шифра передаточного отношения указывается буква «Р», например ВКО-31Р В1.

Структура условного обозначения

ВКО - X1 X2 X3 В1

ВК – выключатель концевой.

О – исполнение выключателя - общепромышленное.

X1 - вид подсоединения внешних проводников: 3- без вводной коробки для кабеля диаметром до 14мм.

X2 – исполнение выключателя по передаточному числу редуктора: 1 – 1:8; 2 – 1:44; 3 – 1:50; 4 – 1:100; 5 – 1:240.

X3 – дополнительные индексы для ВКО: Р – для исполнения с резистором; П – для исполнения с микропереключателями МП2 10 1 с подсоединением проводов пайкой.

В1 – климатическое исполнение и категория размещения по ГОСТ 15150.

Пример формулировки заказа:

Общепромышленный выключатель, без вводной коробкой для кабелей, передаточным числом редуктора 1:8.

ВКО-31 В1.

Технические характеристики

Степень защиты от внешних воздействий	IP54
Номинальное напряжение переменного и постоянного тока, В:	~400 -230
Климатическое исполнение	В1
Температура окружающей среды	от -60°C до +50°C
Номинальный ток	до 2,5 А
Номер технических условий	ТУ 3424-002-00213569-2007

Габаритные и присоединительные размеры

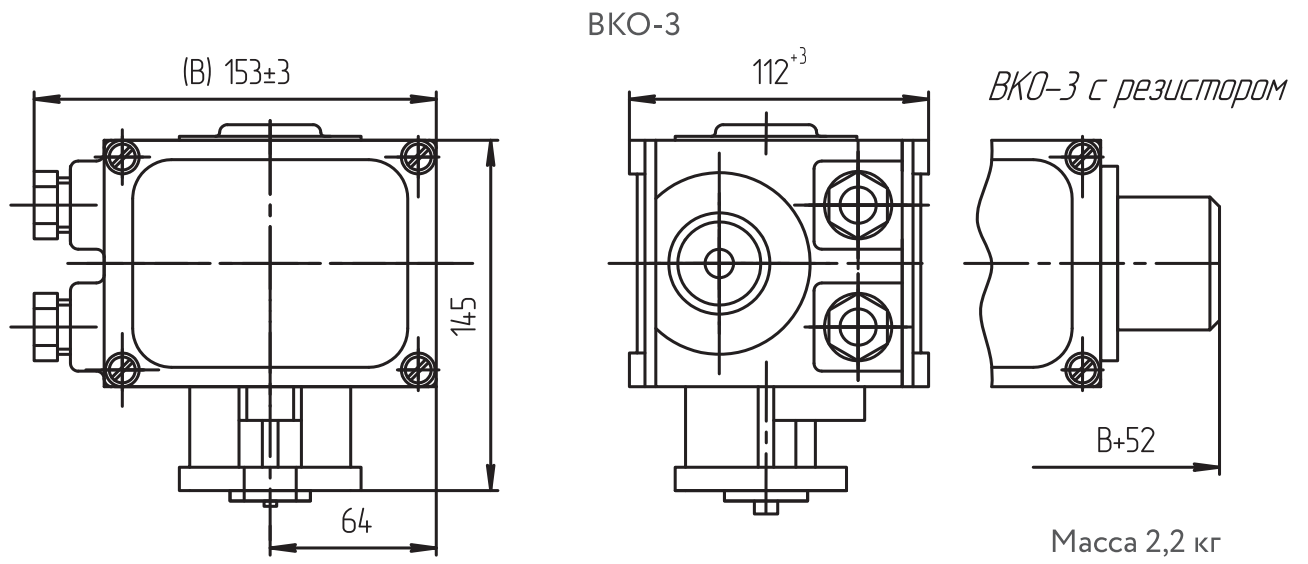


Схема переключения выключателя

