

Соединители гибкие (металлорукав) ВСГ



Ex db IIC Gb U, Ex tb IIIC Db U

Назначение

Соединители предназначены для соединения труб, коробок, взрывозащищенного электрооборудования или участков трубной проводки, подверженных вибрации. Соединители обеспечивают дополнительную защиту кабеля от механических повреждений и коррозии.

Особенности

Соединители представляют гибкий рукав высокого давления, изготовленный из нержавеющей стали или из армированной резины, оконцованный резьбовой арматурой. Соединители из нержавеющей стали имеют ряд исполнений:

- соединители с неподвижно приваренной арматурой с внутренней (М) или наружной (П) резьбой, при этом монтаж соединителя ведется аналогично монтажу труб;
- соединители с муфтами соединительными МС, имеющими вращающуюся накидную гайку с внутренней (М) или наружной(П) резьбой, при этом монтаж соединителя ведется с помощью накидных гаек;
- соединители могут изготавливаться как с одинаковыми присоединительными резьбовыми размерами, так и различными, при этом размеры могут отличаться на шаг больше или меньше в соответствии с рядом размеров, приведенным в структуре условного обозначения соединителей, а диаметр условного прохода рукава соответствует меньшему размеру;
- по требованию потребителя соединители могут изготавливаться с оконцеванием с одной стороны неподвижной арматурой с внутренней (М) или наружной (П) резьбой, а с другой стороны иметь арматуру с накидной гайкой с внутренней (М) или наружной (П) резьбой.

Конструкция

К гофрированной трубке, вставленной внутрь оплётки из нержавеющей стали, приварены с двух сторон штуцеры с накидными гайками. Накидные гайки накручены на муфты срезьбой.

Структура условного обозначения

ВСГХ1 - МС Х2 (Х3)/МС Х4 (Х5) - Х6 - В1,5

ВСГ – взрывозащищенный соединитель гибкий.
Х1 – материал рукава: Н – нержавеющая сталь, Р – резина.

МС – муфта соединительная (при заказе с одной муфтой указывается один раз. Если с двух сторон нужна неподвижная резьбовая арматура, муфта не указывается).

Х2 и Х4 – обозначение типа резьбы:

метрическая резьба с шагом 1,5 мм: М20, М25, М32, М40, М50, М63, М75, М90, М100, М110, М115;

метрическая резьба с шагом 2 мм: М90, М100, М110, М115;

цилиндрическая трубная резьба: G1/2, G3/4, G1, G1 1/4, G1 1/2, G2, G2 1/2, G3, G4;

трубная коническая резьба: R1/2, R3/4, R1, R1 1/4, R1 1/2, R2, R2 1/2, R3, R4;

коническая дюймовая резьба: K1/2, K3/4, K1, K1 1/4, K1 1/2, K2, K2 1/2, K3, K4.

Х3 и Х5 – тип присоединения: П – папа, М – мама.

Х6 – длина в миллиметрах.

В1,5 – климатическое исполнение и категория размещения.

Примечание: Соединители гибкие типа ВСГР изготавливаются только с подвижной арматурой, поэтому при указании резьб обязательно указывается надпись "МС".

Пример формулировки заказа:

взрывозащищенный соединитель гибкий из нержавеющей стали, с цилиндрической трубной резьбой G1 папа и G1 мама, длиной 1000 мм, климатического исполнения В, категории размещения 1,5:

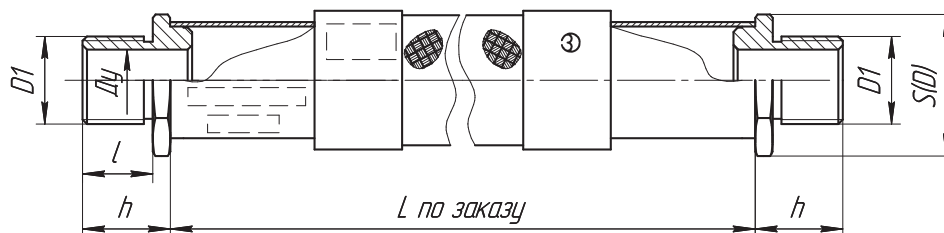
ВСГН-G1(П)/G1(М)-1000-В1,5

Технические характеристики

Маркировка взрывозащиты	Ex db IIC Gb U Ex tb IIIC Db U
Степень защиты от внешних воздействий	IP65 (по спец. заказу IP66)
Материал изготовления корпуса	нержавеющая сталь или армированная резина
Температура окружающей среды	от - 60°C до + 55°C
Вид климатического исполнения	В1,5
Номер технических условий	ПИНЮ.687153.002 ТУ

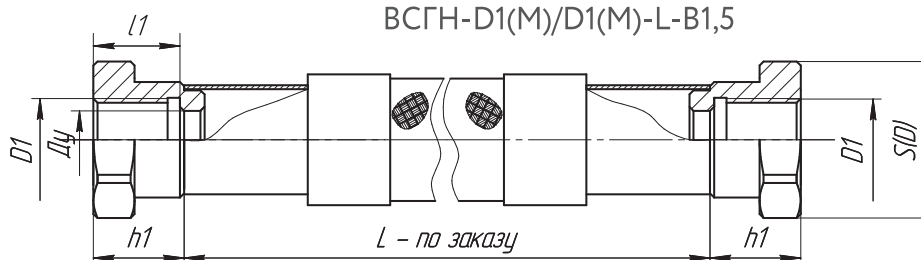
Габаритные и присоединительные размеры ВСГН

BCГН-D1(П)/D1(П)-L-B1,5



Обозначение	S(D)	D1	Ду	h	L	l	Масса, кг
BCГН-M20(П)/M20(П)-L-B1,5	27(30)	M20x1,5	14	20	500, 700, 1000, 1500, 2000 (по заказу) при расчете массы длина L в метрах	16	0,1+0,8xL
BCГН-G1/2(П)/G1/2(П)-L-B1,5		G1/2					
BCГН-M25(П)/M25(П)-L-B1,5	30(34)	M25x1,5	18	20		16	0,11+0,82xL
BCГН-G3/4(П)/G3/4(П)-L-B1,5		G3/4					
BCГН-M32(П)/M32(П)-L-B1,5	36(40)	M32x1,5	25	25		19	0,16+1,0xL
BCГН-G1(П)/G1(П)-L-B1,5		G1					
BCГН-M40(П)/M40(П)-L-B1,5	50(55)	M40x1,5	32	25		19	0,28+1,3xL
BCГН-G1 1/4(П)/G1 1/4(П)-L-B1,5		G1 1/4					
BCГН-M50(П)/M50(П)-L-B1,5	60(65)	M50x1,5	40	29		19	0,52+1,5xL
BCГН-G1 1/2(П)/G1 1/2(П)-L-B1,5		G1 1/2					
BCГН-M63(П)/M63(П)-L-B1,5	70(80)	M63x1,5	50	29	19	0,7+2,65xL	
BCГН-G2(П)/G2(П)-L-B1,5		G2					
BCГН-M75(П)/M75(П)-L-B1,5	90(85)	M75x1,5	68	29	19	0,9+3,7xL	
BCГН-G2 1/2(П)/G2 1/2(П)-L-B1,5		G2 1/2					
BCГН-M90(П)/M90(П)-L-B1,5	105 (100)	M90	78	29	19	1,4+4,8xL	
BCГН-G3(П)/G3(П)-L-B1,5		G3					
BCГН-M100(П)/M100(П)-L-B1,5	120(115)	M100	78	29	19	2,0+4,8xL	
BCГН-M115(П)/M115(П)-L-B1,5		M115					
BCГН-G4(П)/G4(П)-L-B1,5	130 (125)	G4	100	29	19	2,5+6,1xL	

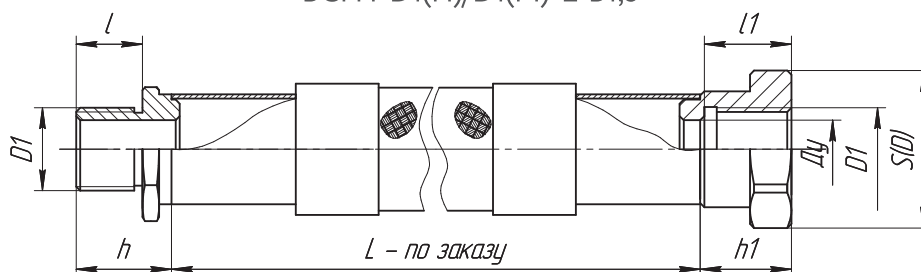
BCГН-D1(М)/D1(М)-L-B1,5



Обозначение	S(D)	D1	Ду	h	L	l	Масса, кг
BCГН-M20(М)/M20(М)-L-B1,5	27(30)	M20x1,5	14	23	500, 700, 1000, 1500, 2000 (по заказу) при расчете массы длина L в метрах	21	0,14+0,8xL
BCГН-G1/2(М)/G1/2(М)-L-B1,5		G1/2					
BCГН-M25(М)/M25(М)-L-B1,5	30(34)	M25x1,5	18	23		21	0,15+0,8xL
BCГН-G3/4(М)/G3/4(М)-L-B1,5		G3/4					
BCГН-M32(М)/M32(М)-L-B1,5	36(40)	M32x1,5	25	27		25	0,16+1,0xL
BCГН-G1(М)/G1(М)-L-B1,5		G1					
BCГН-M40(М)/M40(М)-L-B1,5	50(55)	M40x1,5	32	27		25	0,34+1,3xL
BCГН-G1 1/4(М)/G1 1/4(М)-L-B1,5		G1 1/4					

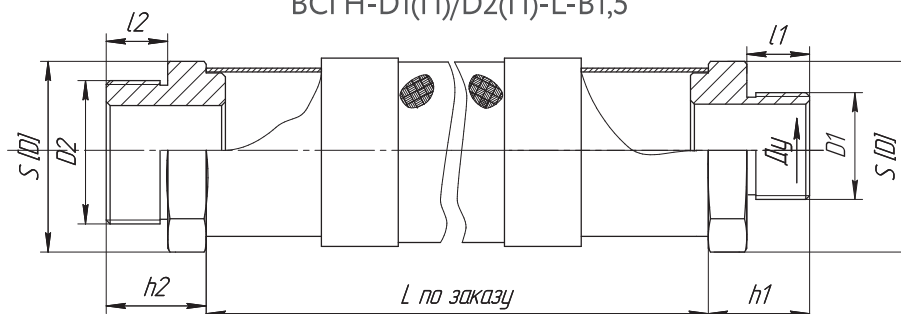
Обозначение	S(D)	D1	Ду	h	L	l	Масса, кг
BCГH-M50(M)/M50(M)-L-B1,5	60(65)	M50x1,5	40	27	500, 700, 1000, 1500, 2000 (по заказу) при расчете массы длина L в метрах	25	0,45+1,5xL
BCГH-G1 1/2(M)/G1 1/2(M)-L-B1,5		G1 1/2					
BCГH-M63(M)/M63(M)-L-B1,5	70(80)	M63x1,5	50	27		25	0,5+2,65xL
BCГH-G2(M)/G2(M)-L-B1,5		G2					
BCГH-M75(M)/M75(M)-L-B1,5	90(85)	M75x1,5	68	27		25	0,8+3,7xL
BCГH-G2 1/2(M)/G2 1/2(M)-L-B1,5		G2 1/2					
BCГH-M90(M)/M90(M)-L-B1,5	105 (100)	M90	78	27		25	1,3+4,8xL
BCГH-G3(M)/G3(M)-L-B1,5		G3					
BCГH-M100(M)/M100(M)-L-B1,5	120(115)	M100	78	27		25	1,9+4,8xL
BCГH-M115(M)/M115(M)-L-B1,5	130 (125)	M115	100	27		25	2,4+6,1xL
BCГH-G4(M)/G4(M)-L-B1,5		G4					

BCГH-D1(П)/D1(M)-L-B1,5



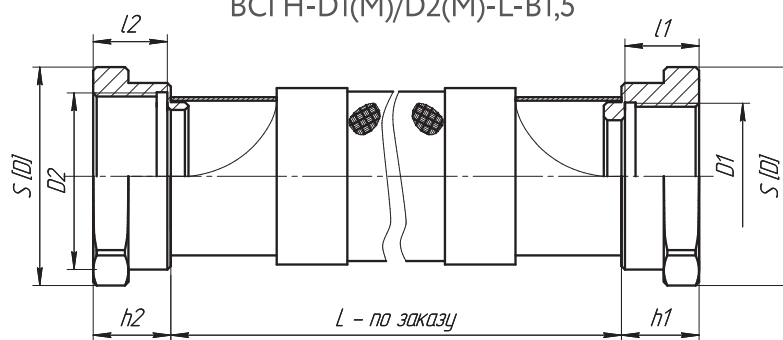
Обозначение	S(D)	D1	Ду	h	h1	L	l	l1	Масса, кг
BCГH-M20(П)/M20(M)-L-B1,5	27(30)	M20x1,5	14	20	23	500, 700, 1000, 1500, 2000 (по заказу) при расчете массы длина L в метрах	16	21	0,13+0,8xL
BCГH-G1/2(П)/G1/2(M)-L-B1,5		G1/2							
BCГH-M25(П)/M25(M)-L-B1,5	30(34)	M25x1,5	18	20	23		19	21	0,13+0,8xL
BCГH-G3/4(П)/G3/4(M)-L-B1,5		G3/4							
BCГH-M32(П)/M32(M)-L-B1,5	36(40)	M32x1,5	25	25	27		19	25	0,16+1,0xL
BCГH-G1(П)/G1(M)-L-B1,5		G1							
BCГH-M40(П)/M40(M)-L-B1,5	50(55)	M40x1,5	32	25	27		19	25	0,34+1,3xL
BCГH-G1 1/4(П)/G1 1/4(M)-L-B1,5		G1 1/4							
BCГH-M50(П)/M50(M)-L-B1,5	60(65)	M50x1,5	40	29	27		19	25	0,48+1,5xL
BCГH-G1 1/2(П)/G1 1/2(M)-L-B1,5		G1 1/2							
BCГH-M63(П)/M63(M)-L-B1,5	70(80)	M63x1,5	50	29	27	19	25	0,6+2,65xL	
BCГH-G2(П)/G2(M)-L-B1,5		G2							
BCГH-M75(П)/M75(M)-L-B1,5	90(85)	M75x1,5	68	29	27	19	25	0,85+3,7xL	
BCГH-G2 1/2(П)/G2 1/2(M)-L-B1,5		G2 1/2							
BCГH-M90(П)/M90(M)-L-B1,5	105 (100)	M90	78	29	27	19	25	1,35+4,8xL	
BCГH-G3(П)/G3(M)-L-B1,5		G3							
BCГH-M100(П)/M100(M)-L-B1,5	120(115)	M100	78	29	27	19	25	1,95+4,8xL	
BCГH-M115(П)/M115(M)-L-B1,5	130 (125)	M115	100	29	27	19	25	2,45+6,1xL	
BCГH-G4(П)/G4(M)-L-B1,5		G4							

BCFH-D1(П)/D2(П)-L-B1,5



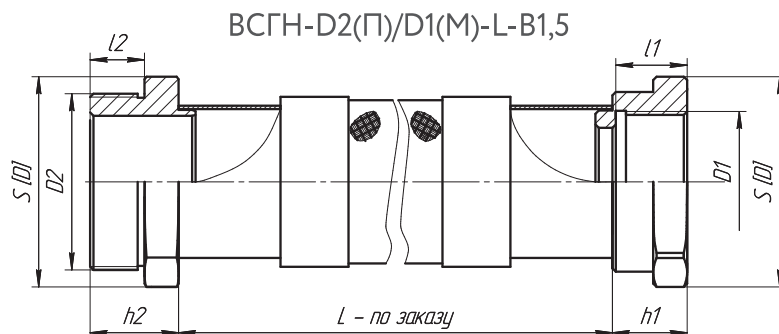
Обозначение	S1(D1)	S2(D2)	D1	D2	Ду	h1	h2	L	l1	l2	Масса, кг
BCFH-M20(П)/M25(П)-L-B1,5	27	30	M20x1,5	M25x1,5	14	20	20	500, 700, 1000, 1500, 2000 (по заказу) при расчете массы длина L в метрах	16	16	0,11+0,8xL
BCFH-G1/2(П)/G3/4(П)-L-B1,5	(30)	(34)	G1/2	G3/4							
BCFH-M25(П)/M32(П)-L-B1,5	30	36	M25x1,5	M32x1,5	18	20	25		16	19	0,13+0,8xL
BCFH-G3/4(П)/G1(П)-L-B1,5	(34)	(40)	G3/4	G1							
BCFH-M32(П)/M40(П)-L-B1,5	36	50	M32x1,5	M40x1,5	25	25	25		19	19	0,22+1,0xL
BCFH-G1(П)/G1 1/4(П)-L-B1,5	(40)	(55)	G1	G1 1/4							
BCFH-M40(П)/M50(П)-L-B1,5	50	60	M40x1,5	M50x1,5	32	25	29		19	19	0,4+1,3xL
BCFH-G1 1/4(П)/G1 1/2(П)-L-B1,5	(55)	(65)	G1 1/4	G1 1/2							
BCFH-M50(П)/M63(П)-L-B1,5	60	70	M50x1,5	M63x1,5	40	29	29		19	19	0,61+1,5xL
BCFH-G1 1/2(П)/G2(П)-L-B1,5	(65)	(80)	G1 1/2	G2							
BCFH-M63(П)/M75(П)-L-B1,5	70	90	M63x1,5	M75x1,5	50	29	29		19	19	0,8+2,65xL
BCFH-G2(П)/G2 1/2(П)-L-B1,5	(80)	(85)	G2	G2 1/2							
BCFH-M75(П)/M90(П)-L-B1,5	90	105	M75x1,5	M90	68	29	29		19	19	1,15+3,7xL
BCFH-G2 1/2 (П)/G3(П)-L-B1,5	(85)	(100)	G2 1/2	G3							
BCFH-M90(П)/M100(П)-L-B1,5	105	120	M90	M100	78	29	29	19	19	1,7+4,8xL	
BCFH-M100(П)/M115(П)-L-B1,5	(100)	(115)	M100	M115							
BCFH-M100(П)/M115(П)-L-B1,5	120	130	M100	M115	78	29	29	19	19	2,25+4,8xL	
BCFH-G3(П)/G4(П)-L-B1,5	(115)	(125)	G3	G4							

BCFH-D1(М)/D2(М)-L-B1,5

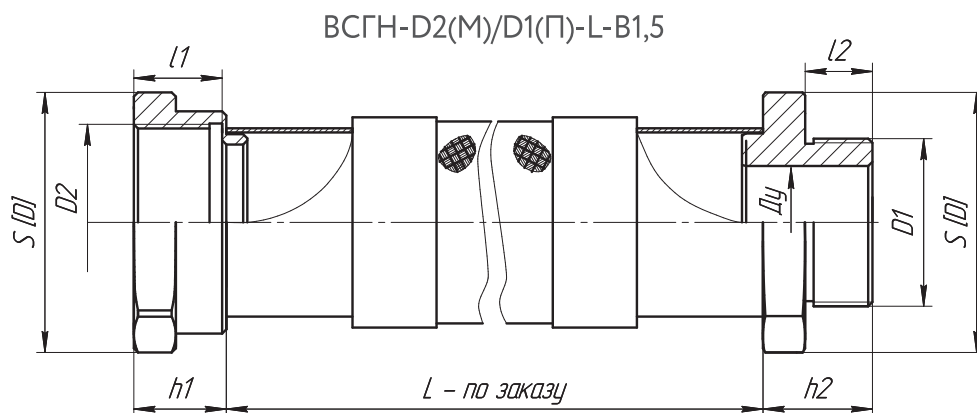


Обозначение	S1(D1)	S2(D2)	D1	D2	Ду	h	h1	L	l	l1	Масса, кг
BCFH-M20(М)/M25(М)-L-B1,5	27(30)	30(34)	M20x1,5	M25x1,5	14	23	23	500, 700, 1000, 1500, 2000 (по заказу) при расчете массы длина L в метрах	21	21	0,15+0,8xL
BCFH-G1/2(М)/G3/4(М)-L-B1,5			G1/2	G3/4							
BCFH-M25(М)/M32(М)-L-B1,5	30(34)	36(40)	M25x1,5	M32x1,5	18	23	27		21	25	0,16+0,8xL
BCFH-G3/4(М)/G1(М)-L-B1,5			G3/4	G1							
BCFH-M32(М)/M40(М)-L-B1,5	36(40)	50(55)	M32x1,5	M40x1,5	25	27	27		25	25	0,25+1,0xL
BCFH-G1(М)/G1 1/4(М)-L-B1,5			G1	G1 1/4							
BCFH-M40(М)/M50(М)-L-B1,5	50(55)	60(65)	M40x1,5	M50x1,5	32	27	27		25	25	0,4+1,3xL
BCFH-G1 1/4(М)/G1 1/2(М)-L-B1,5			G1 1/4	G1 1/2							
BCFH-M50(М)/M63(М)-L-B1,5	60(65)	70(80)	M50x1,5	M63x1,5	40	27	27		25	25	0,48+1,5xL
BCFH-G1 1/2(М)/G2(М)-L-B1,5			G1 1/2	G2							

Обозначение	S1(D1)	S2(D2)	D1	D2	Ду	h	h1	L	l	l1	Масса, кг
BCГH-M63(M)/M75(M)-L-B1,5	70(80)	90(85)	M63x1,5	M75x1,5	50	27	27	500, 700, 1000, 1500, 2000 (по заказу)	25	25	0,65+2,65xL
BCГH-G2(M)/G2 1/2(M)-L-B1,5			G2	G2 1/2							
BCГH-M75(M)/M90(M)-L-B1,5	90(85)	105 (100)	M75x1,5	M90	68	27	27	при расчете массы длина L в метрах	25	25	1,05+3,7xL
BCГH-G2 1/2 (M)/G3(M)-L-B1,5			G2 1/2	G3							
BCГH-M90(M)/M100(M)-L-B1,5	105 (100)	120 (115)	M90	M100	78	27	27		25	25	1,6+4,8xL
BCГH-M100(M)/M115(M)-L-B1,5	120 (115)	130 (125)	M100	M115	78	27	27				
BCГH-G3(M)/G4(M)-L-B1,5			G3	G4					25	25	2,15+4,8xL

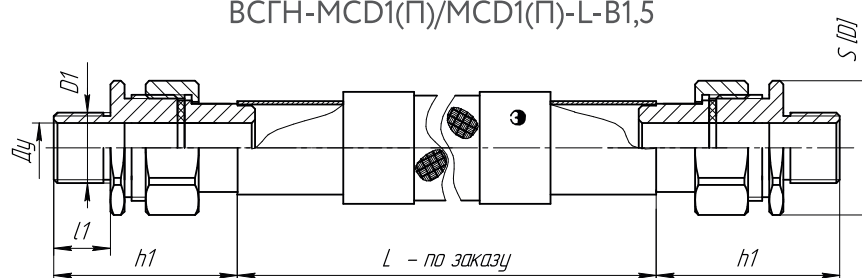


Обозначение	S1(D1)	S2(D2)	D1	D2	Ду	h1	h2	L	l1	l2	Масса, кг
BCГH-M20(M)/M25(П)-L-B1,5	27(30)	30(34)	M20x1,5	M25x1,5	14	23	20	500, 700, 1000, 1500, 2000 (по заказу)	21	16	0,13+0,8xL
BCГH-G1/2(M)/G3/4(П)-L-B1,5			G1/2	G3/4							
BCГH-M25(M)/M32(П)-L-B1,5	30(34)	36(40)	M25x1,5	M32x1,5	18	23	25	при расчете массы длина L в метрах	21	19	0,16+0,8xL
BCГH-G3/4(M)/G1(П)-L-B1,5			G3/4	G1							
BCГH-M32(M)/M40(П)-L-B1,5	36(40)	50(55)	M32x1,5	M40x1,5	25	27	25		25	19	0,22+1,0xL
BCГH-G1(M)/G1 1/4(П)-L-B1,5			G1	G1 1/4							
BCГH-M40(M)/M50(П)-L-B1,5	50(55)	60(65)	M40x1,5	M50x1,5	32	27	29		25	19	0,47+1,3xL
BCГH-G1 1/4(M)/G1 1/2(П)-L-B1,5			G1 1/4	G1 1/2							
BCГH-M50(M)/M63(П)-L-B1,5	60(65)	70(80)	M50x1,5	M63x1,5	40	27	29		25	19	0,58+1,5xL
BCГH-G1 1/2(M)/G2(П)-L-B1,5			G1 1/2	G2							
BCГH-M63(M)/M75(П)-L-B1,5	70(80)	90(85)	M63x1,5	M75x1,5	50	27	29		25	19	0,65+2,65xL
BCГH-G2(M)/G2 1/2(П)-L-B1,5			G2	G1 1/2							
BCГH-M75(M)/M90(П)-L-B1,5	90(85)	105 (85)	M75x1,5	M90	68	27	29		25	19	1,1+3,7xL
BCГH-G2 1/2 (M)/G3(П)-L-B1,5			G2 1/2	G3							
BCГH-M90(M)/M100(П)-L-B1,5	105 (100)	120 (115)	M90	M100	78	27	29		25	19	1,65+4,8xL
BCГH-M100(M)/M115(П)-L-B1,5	120 (115)	130 (125)	M100	M115	78	27	29				
BCГH-G3(M)/G4(П)-L-B1,5			G3	G4					25	19	2,2+4,8xL



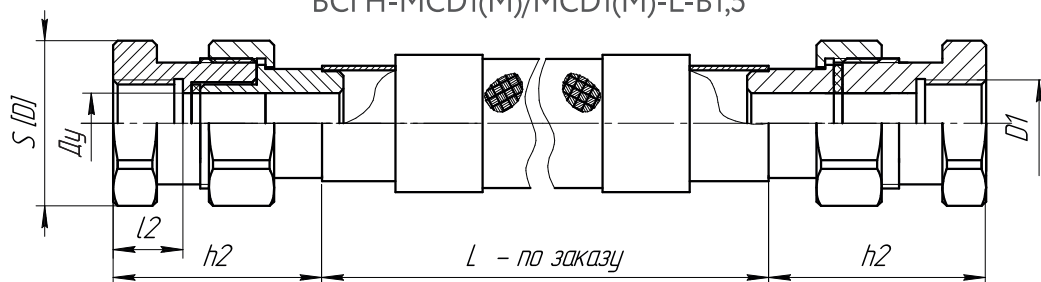
Обозначение	S1(D1)	S2(D2)	D1	D2	Ду	h1	h1	L	l1	l2	Масса, кг
BCFH-M20(П)/M25(М)-L-B1,5	27(30)	30(34)	M20x1,5	M25x1,5	14	23	25	500, 700, 1000, 1500, 2000 (по заказу) при расчете массы длина L в метрах	21	16	0,14+0,8xL
BCFH-G1/2(П)/G3/4(М)-L-B1,5			G1/2	G3/4							
BCFH-M25(П)/M32(М)-L-B1,5	30(34)	36(40)	M25x1,5	M32x1,5	18	27	20		25	16	0,16+0,8xL
BCFH-G3/4(П)/G1(М)-L-B1,5			G3/4	G1							
BCFH-M32(П)/M40(М)-L-B1,5	36(40)	50(55)	M32x1,5	M40x1,5	25	27	25		25	19	0,25+1,0xL
BCFH-G1(П)/G1 1/4(М)-L-B1,5			G1	G1 1/4							
BCFH-M40(П)/M50(М)-L-B1,5	50(55)	60(65)	M40x1,5	M50x1,5	32	27	25		25	19	0,4+1,3xL
BCFH-G1 1/4(П)/G1 1/2(М)-L-B1,5			G1 1/4	G1 1/2							
BCFH-M50(П)/M63(М)-L-B1,5	60(65)	70(80)	M50x1,5	M63x1,5	40	27	29		25	19	0,6+1,5xL
BCFH-G1 1/2(П)/G2(М)-L-B1,5			G1 1/2	G2							
BCFH-M63(П)/M75(М)-L-B1,5	70(80)	90(85)	M63x1,5	M75x1,5	50	27	29		25	19	0,75+2,65xL
BCFH-G2(П)/G2 1/2(М)-L-B1,5			G2	G2 1/2							
BCFH-M75(П)/M90(М)-L-B1,5	90 (85)	105 (100)	M75x1,5	M90	68	27	29		25	19	1,1+3,7xL
BCFH-G2 1/2 (П)/G3(М)-L-B1,5			G2 1/2	G3							
BCFH-M90(П)/M100(М)-L-B1,5	105 (100)	120 (115)	M90	M100	78	27	29		25	19	1,65+4,8xL
BCFH-M100(П)/M115(М)-L-B1,5	120 (115)	130 (125)	M100	M115	78	27	29	25	19	2,2+4,8xL	
BCFH-G3(П)/G4(М)-L-B1,5			G3	G4							

BCFH-MCD1(П)/MCD1(П)-L-B1,5



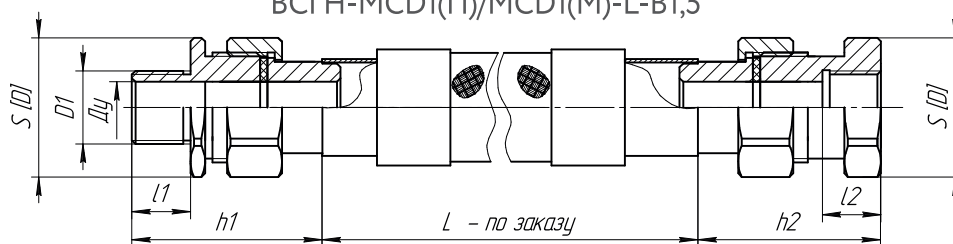
Обозначение	S(D)	D1	Ду	h1	L	l1	Масса, кг
BCFH-MCM20(П)/MCM20(П)-L-B1,5	34(38)	M20x1,5	14	20	500, 700, 1000, 1500, 2000 (по заказу) при расчете массы длина L в метрах	16	0,4+0,8xL
BCFH-MCG1/2(П)/MCG1/2(П)-L-B1,5		G1/2					
BCFH-MCM25(П)/MCM25(П)-L-B1,5	40(42)	M25x1,5	18	20		16	0,48+0,8xL
BCFH-MCG3/4(П)/MCG3/4(П)-L-B1,5		G3/4					
BCFH-MCM32(П)/MCM32(П)-L-B1,5	52(55)	M32x1,5	25	25		19	0,78+1,0xL
BCFH-MCG1(П)/MCG1(П)-L-B1,5		G1					
BCFH-MCM40(П)/MCM40(П)-L-B1,5	60(65)	M40x1,5	32	25		19	1,2+1,3xL
BCFH-MCG1 1/4(П)/MCG1 1/4(П)-L-B1,5		G1 1/4					
BCFH-MCM50(П)/MCM50(П)-L-B1,5	70(75)	M50x1,5	40	29		19	1,54+1,5xL
BCFH-MCG1 1/2(П)/MCG1 1/2(П)-L-B1,5		G1 1/2					
BCFH-MCM63(П)/MCM63(П)-L-B1,5	85(95)	M63x1,5	50	29		19	1,88+2,65xL
BCFH-MCG2(П)/MCG2(П)-L-B1,5		G2					
BCFH-MCM75(П)/MCM75(П)-L-B1,5	90(85)	M75x1,5	68	29		19	2,3+3,7xL
BCFH-MCG2 1/2(П)/MCG2 1/2(П)-L-B1,5		G2 1/2					
BCFH-MCM90(П)/MCM90(П)-L-B1,5	105 (100)	M90	78	29		19	3,6+4,8xL
BCFH-MCG3(П)/MCG3(П)-L-B1,5		G3					
BCFH-MCM100(П)/MCM100(П)-L-B1,5	120 (115)	M100	78	29	19	4,0+4,8xL	
BCFH-MCM115(П)/MCM115(П)-L-B1,5	130 (125)	M115	100	29	19	5,4+6,1xL	
BCFH-MCG4(П)/MCG4(П)-L-B1,5		G4					

BCГH-MCD1(M)/MCD1(M)-L-B1,5



Обозначение	S(D)	D1	Ду	h2	L	l2	Масса, кг
BCГH-MCM20(M)/MCM20(M)-L-B1,5	34(38)	M20x1,5	14	23	500, 700, 1000, 1500, 2000 (по заказу) при расчете массы длины L в метрах	21	0,4+0,8xL
BCГH-MCG1/2(M)/MCG1/2(M)-L-B1,5		G1/2					
BCГH-MCM25(M)/MCM25(M)-L-B1,5	40(42)	M25x1,5	18	23			
BCГH-MCG3/4(M)/MCG3/4(M)-L-B1,5		G3/4					
BCГH-MCM32(M)/MCM32(M)-L-B1,5	52(55)	M32x1,5	25	27			
BCГH-MCG1(M)/MCG1(M)-L-B1,5		G1					
BCГH-MCM40(M)/MCM40(M)-L-B1,5	60(65)	M40x1,5	32	27			
BCГH-MCG1 1/4(M)/MCG1 1/4(M)-L-B1,5		G1 1/4					
BCГH-MCM50(M)/MCM50(M)-L-B1,5	70(75)	M50x1,5	40	27			
BCГH-MCG1 1/2(M)/MCG1 1/2(M)-L-B1,5		G1 1/2					
BCГH-MCM63(M)/MCM63(M)-L-B1,5	85(95)	M63x1,5	50	27			
BCГH-MCG2(M)/MCG2(M)-L-B1,5		G2					
BCГH-MCM75(M)/MCM75(M)-L-B1,5	90(85)	M75x1,5	68	27			
BCГH-MCG2 1/2(M)/MCG2 1/2(M)-L-B1,5		G2 1/2					
BCГH-MCM90(M)/MCM90(M)-L-B1,5	105 (100)	M90	78	27			
BCГH-MCG3(M)/MCG3(M)-L-B1,5		G3					
BCГH-MCM100(M)/MCM100(M)-L-B1,5	120 (115)	M100	78	27			
BCГH-MCG3(M)/MCG3(M)-L-B1,5		G3					
BCГH-MCM115(M)/MCM115(M)-L-B1,5	130 (125)	M115	100	27			
BCГH-MCG4(M)/MCG4(M)-L-B1,5		G4					

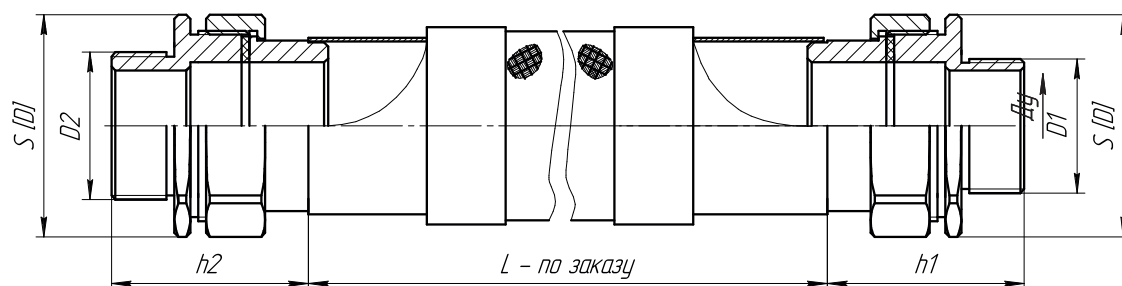
BCГH-MCD1(П)/MCD1(M)-L-B1,5



Обозначение	S(D)	D1	Ду	h1	h2	L	l1	l2	Масса, кг
BCГH-MCM20(П)/MCM20(M)-L-B1,5	34(38)	M20x1,5	14	20	23	500, 700, 1000, 1500, 2000 (по заказу) при расчете массы длины L в метрах	16	21	0,44+0,8xL
BCГH-MCG1/2(П)/MCG1/2(M)-L-B1,5		G1/2							
BCГH-MCM25(П)/MCM25(M)-L-B1,5	40(42)	M25x1,5	18	20	23				
BCГH-MCG3/4(П)/MCG3/4(M)-L-B1,5		G3/4							
BCГH-MCM32(П)/MCM32(M)-L-B1,5	52(55)	M32x1,5	25	25	27				
BCГH-MCG1(П)/MCG1(M)-L-B1,5		G1							
BCГH-MCM40(П)/MCM40(M)-L-B1,5	60(65)	M40x1,5	32	25	27				
BCГH-MCG1 1/4(П)/MCG1 1/4(M)-L-B1,5		G1 1/4							
BCГH-MCM50(П)/MCM50(M)-L-B1,5	70(75)	M50x1,5	40	29	27				
BCГH-MCG1 1/2(П)/MCG1 1/2(M)-L-B1,5		G1 1/2							

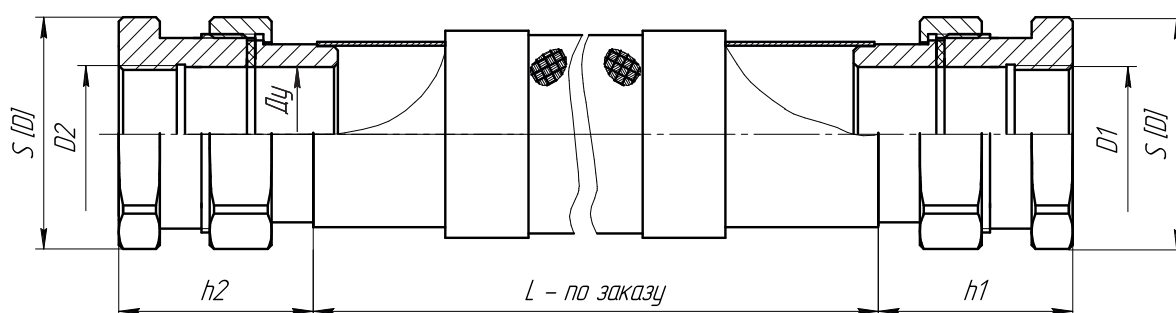
Обозначение	S(D)	D1	Ду	h1	h2	L	l1	l2	Масса, кг	
BCГН-МСМ63(П)/МСМ63(М)-L-B1,5	85(95)	M63x1,5	50	29	27	500, 700, 1000, 1500, 2000 (по заказу) при расчете массы длина L в метрах	19	25	1,85+2,65xL	
BCГН-МСГ2(П)/МСГ2(М)-L-B1,5		G2								
BCГН-МСМ75(П)/МСМ75(М)-L-B1,5	90(85)	M75x1,5	68	29	27		19	25		2,2+3,7xL
BCГН-МСГ2 1/2(П)/МСГ2 1/2(М)-L-B1,5		G2 1/2								
BCГН-МСМ90(П)/МСМ90(М)-L-B1,5	105 (100)	M90	78	29	27		19	25		2,8+4,8xL
BCГН-МСГ3(П)/МСГ3(М)-L-B1,5		G3								
BCГН-МСМ100(П)/МСМ100(М)-L-B1,5	120 (115)	M100	78	29	27		19	25		3,6+4,8xL
BCГН-МСМ115(П)/МСМ115(М)-L-B1,5		M115								
BCГН-МСГ4(П)/МСГ4(М)-L-B1,5	130 (125)	G4	100	29	27		19	25		4,8+6,1xL

BCГН-МСД1(П)/МСД2(П)-L-B1,5 (D1П<D2П)



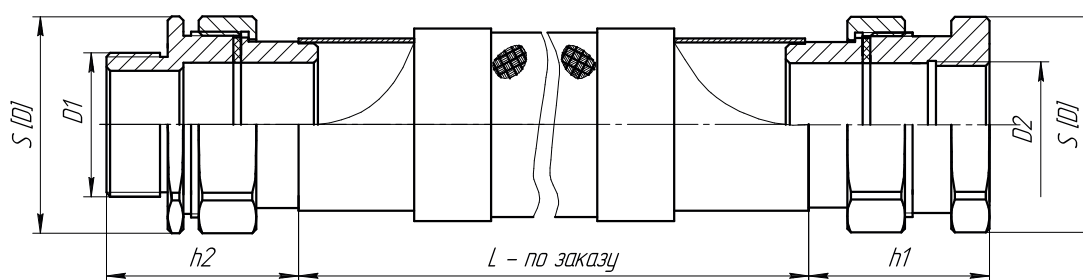
Обозначение	S1(D1)	S2(D2)	D1	D2	Ду	h1	h2	L	l1	l2	Масса, кг			
BCГН-МСМ20(П)/МСМ25(П)-L-B1,5	34	40	M20x1,5	M25x1,5	14	20	20	500, 700, 1000, 1500, 2000 (по заказу) при расчете массы длина L в метрах	16	16	0,46+0,8xL			
BCГН-МСГ1/2(П)/МСГ3/4(П)-L-B1,5	(38)	(42)	G1/2	G3/4										
BCГН-МСМ25(П)/МСМ32(П)-L-B1,5	40	52	M25x1,5	M32x1,5	18	20	25		19	19		0,63+0,8xL		
BCГН-МСГ3/4(П)/МСГ1(П)-L-B1,5	(42)	(55)	G3/4	G1										
BCГН-МСМ32(П)/МСМ40(П)-L-B1,5	52	60	M32x1,5	M40x1,5	25	25	25		19	19		0,99+1,0xL		
BCГН-МСГ1(П)/МСГ1 1/4(П)-L-B1,5	(55)	(65)	G1	G1 1/4										
BCГН-МСМ40(П)/МСМ50(П)-L-B1,5	60	70	M40x1,5	M50x1,5	32	25	29		500, 700, 1000, 1500, 2000 (по заказу) при расчете массы длина L в метрах	19		19	1,37+1,3xL	
BCГН-МСГ1 1/4(П)/МСГ1 1/2(П)-L-B1,5	(65)	(75)	G1 1/4	G1 1/2										
BCГН-МСМ50(П)/МСМ63(П)-L-B1,5	70	85	M50x1,5	M63x1,5	40	29	29			19		19		1,73+1,5xL
BCГН-МСГ1 1/2(П)/МСГ2(П)-L-B1,5	(75)	(95)	G1 1/2	G2										
BCГН-МСМ63(П)/МСМ75(П)-L-B1,5	85	90	M63x1,5	M75x1,5	68	29	29	500, 700, 1000, 1500, 2000 (по заказу) при расчете массы длина L в метрах		19	19	2,3+2,65xL		
BCГН-МСГ2(П)/МСГ2 1/2(П)-L-B1,5	(95)	(85)	G2	G2 1/2										
BCГН-МСМ75(П)/МСМ90(П)-L-B1,5	90	105	M75x1,5	M90	78	29	19			19	19			2,9+3,7xL
BCГН-МСГ2 1/2(П)/МСГ3(П)-L-B1,5	(85)	(100)	G2 1/2	G3										
BCГН-МСМ90(П)/МСМ100(П)-L-B1,5	105	120	M90	M100	78	29	19			19	19			3,8+4,8xL
BCГН-МСМ100(П)/МСМ115(П)-L-B1,5	(100)	(115)	M100	M115										
BCГН-МСГ3(П)/МСГ4(П)-L-B1,5	120	130	G3	G4	100	29	19		19	19	4,7+4,8xL			
BCГН-МСГ3(П)/МСГ4(П)-L-B1,5	(115)	(125)	G3	G4	100	29	19		19	19	4,7+4,8xL			

BCГН-МСД1(М)/МСД2(М)-L-B1,5 (D1М<D2М)



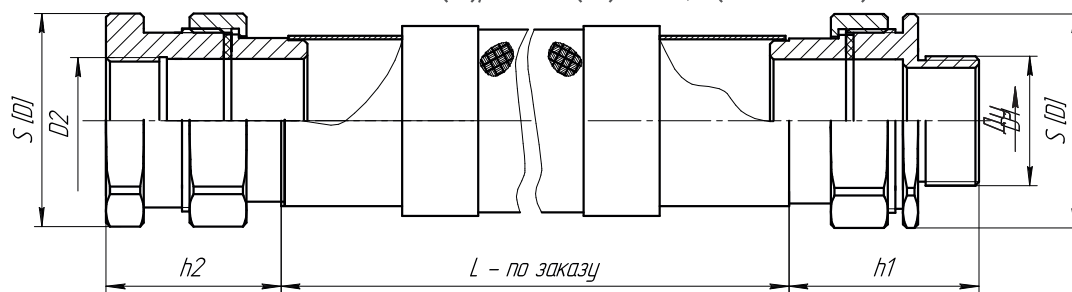
Обозначение	S1(D1)	S2(D2)	D1	D2	Ду	h1	h2	L	l1	l2	Масса, кг
BCГH-MCM20(M)/MCM25(M)-L-B1,5	34	40	M20x1,5	M25x1,5	14	23	23	500, 700, 1000, 1500, 2000 (по заказу) при расчете массы длины L в метрах	21	21	0,53+0,8xL
BCГH-MCG1/2(M)/MCG3/4(M)-L-B1,5	(38)	(42)	G1/2	G3/4							
BCГH-MCM25(M)/MCM32(M)-L-B1,5	40	52	M25x1,5	M32x1,5	18	23	27		21	25	0,78+0,8xL
BCГH-MCG3/4(M)/MCG1(M)-L-B1,5	(42)	(55)	G3/4	G1							
BCГH-MCM32(M)/MCM40(M)-L-B1,5	52	60	M32x1,5	M40x1,5	25	27	27		25	25	1,14+1,0xL
BCГH-MCG1(M)/MCG1 1/4(M)-L-B1,5	(55)	(65)	G1	G1 1/4							
BCГH-MCM40(M)/MCM50(M)-L-B1,5	60	70	M40x1,5	M50x1,5	32	27	27		25	25	1,42+1,3xL
BCГH-MCG1 1/4(M)/MCG1 1/2(M)-L-B1,5	(65)	(75)	G1 1/4	G1 1/2							
BCГH-MCM50(M)/MCM63(M)-L-B1,5	70	85	M50x1,5	M63x1,5	40	27	27		25	25	1,72+1,5xL
BCГH-MCG1 1/2(M)/MCG2(M)-L-B1,5	(75)	(95)	G1 1/2	G2							
BCГH-MCM63(M)/MCM75(M)-L-B1,5	85	90	M63x1,5	M75x1,5	68	29	19		25	25	2,2+2,65xL
BCГH-MCG2(M)/MCG2 1/2(M)-L-B1,5	(95)	(85)	G2	G2 1/2							
BCГH-MCM75(M)/MCM90(M)-L-B1,5	90	105	M75x1,5	M90	78	29	19		25	25	2,7+3,7xL
BCГH-MCG2 1/2(M)/MCG3(M)-L-B1,5	(85)	(100)	G2 1/2	G3							
BCГH-MCM90(M)/MCM100(M)-L-B1,5	105	120	M90	M100	78	29	19		25	25	3,6+4,8xL
BCГH-MCM100(M)/MCM115(M)-L-B1,5	(100)	(115)	M100	M115							
BCГH-MCG3(M)/MCG4(M)-L-B1,5	120	130	M100	M115	100	29	19	25	25	4,6+4,8xL	
BCГH-MCG3(M)/MCG4(M)-L-B1,5	(115)	(125)	G3	G4							

BCГH-MCD1(M)/MCD2(П)-L-B1,5 (D1M<D2П)



Обозначение	S1(D1)	S2(D2)	D1	D2	Ду	h1	h2	L	l1	l2	Масса, кг
BCГH-MCM20(M)/MCM25(П)-L-B1,5	34	40	M20x1,5	M25x1,5	14	23	20	500, 700, 1000, 1500, 2000 (по заказу) при расчете массы длины L в метрах	21	16	0,48+0,8xL
BCГH-MCG1/2(M)/MCG3/4(П)-L-B1,5	(38)	(42)	G1/2	G3/4							
BCГH-MCM25(M)/MCM32(П)-L-B1,5	40	52	M25x1,5	M32x1,5	18	23	25		21	19	0,68+0,8xL
BCГH-MCG3/4(M)/MCG1(П)-L-B1,5	(42)	(55)	G3/4	G1							
BCГH-MCM32(M)/MCM40(П)-L-B1,5	52	60	M32x1,5	M40x1,5	25	27	25		25	19	1,05+1,0xL
BCГH-MCG1(M)/MCG1 1/4(П)-L-B1,5	(55)	(65)	G1	G1 1/4							
BCГH-MCM40(M)/MCM50(П)-L-B1,5	60	70	M40x1,5	M50x1,5	32	27	29		25	19	1,42+1,3xL
BCГH-MCG1 1/4(M)/MCG1 1/2(П)-L-B1,5	(65)	(75)	G1 1/4	G1 1/2							
BCГH-MCM50(M)/MCM63(П)-L-B1,5	70	85	M50x1,5	M63x1,5	40	27	29		25	19	1,71+1,5xL
BCГH-MCG1 1/2(M)/MCG2(П)-L-B1,5	(75)	(95)	G1 1/2	G2							
BCГH-MCM63(M)/MCM75(П)-L-B1,5	85	90	M63x1,5	M75x1,5	68	27	29		25	19	2,3+2,65xL
BCГH-MCG2(M)/MCG2 1/2(П)-L-B1,5	(95)	(85)	G2	G2 1/2							
BCГH-MCM75(M)/MCM90(П)-L-B1,5	90	105	M75x1,5	M90	78	27	29		25	19	2,6+3,7xL
BCГH-MCG2 1/2(M)/MCG3(П)-L-B1,5	(85)	(100)	G2 1/2	G3							
BCГH-MCM90(M)/MCM100(П)-L-B1,5	105	120	M90	M100	78	27	29		25	19	3,6+4,8xL
BCГH-MCM100(M)/MCM115(П)-L-B1,5	(100)	(115)	M100	M115							
BCГH-MCG3(M)/MCG4(П)-L-B1,5	120	130	M100	M115	100	27	29	25	19	4,4+4,8xL	
BCГH-MCG3(M)/MCG4(П)-L-B1,5	(115)	(125)	G3	G4							

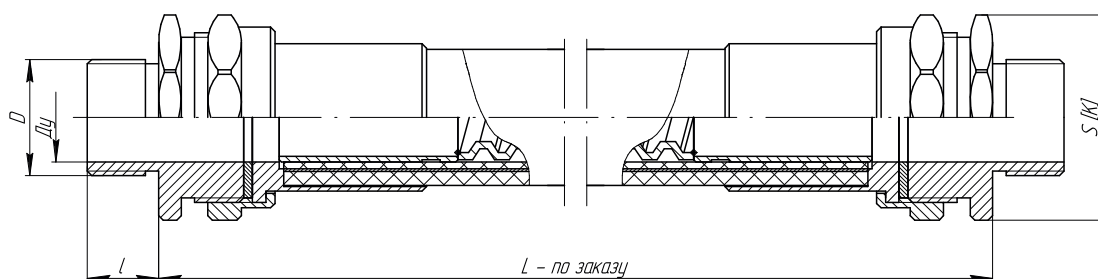
BCFH-MCD1(П)/MCD2(М)-L-B1,5 (D1M<D2П)



Обозначение	S1(D1)	S2(D2)	D1	D2	Ду	h1	h2	L	l1	l2	Масса, кг
BCFH-MCM20(П)/MCM25(М)-L-B1,5	34	40	M20x1,5	M25x1,5	14	23	20	500, 700, 1000, 1500, 2000 (по заказу) при расчете массы длина L в метрах	21	16	0,49+0,8xL
BCFH-MCG1/2(П)/MCG3/4(М)-L-B1,5	(38)	(42)	G1/2	G3/4							
BCFH-MCM25(П)/MCM32(М)-L-B1,5	40	52	M25x1,5	M32x1,5	18	27	20		25	16	0,63+0,8xL
BCFH-MCG3/4(П)/MCG1(М)-L-B1,5	(42)	(55)	G3/4	G1							
BCFH-MCM32(П)/MCM40(М)-L-B1,5	52	60	M32x1,5	M40x1,5	25	27	25		25	19	1,04+1,0xL
BCFH-MCG1(П)/MCG1 1/4(М)-L-B1,5	(55)	(65)	G1	G1 1/4							
BCFH-MCM40(П)/MCM50(М)-L-B1,5	60	70	M40x1,5	M50x1,5	32	27	25		25	19	1,37+1,3xL
BCFH-MCG1 1/4(П)/MCG1 1/2(М)-L-B1,5	(65)	(75)	G1 1/4	G1 1/2							
BCFH-MCM50(П)/MCM63(М)-L-B1,5	70	85	M50x1,5	M63x1,5	40	27	29		25	19	1,72+1,5xL
BCFH-MCG1 1/2(П)/MCG2(М)-L-B1,5	(75)	(95)	G1 1/2	G2							
BCFH-MCM63(П)/MCM75(М)-L-B1,5	85	90	M63x1,5	M75x1,5	68	27	29		25	19	2,1+2,65xL
BCFH-MCG2(П)/MCG2 1/2(М)-L-B1,5	(95)	(85)	G2	G2 1/2							
BCFH-MCM75(П)/MCM90(М)-L-B1,5	90	105	M75x1,5	M90	78	27	29		25	19	2,9+3,7xL
BCFH-MCG2 1/2(П)/MCG3(М)-L-B1,5	(85)	(100)	G2 1/2	G3							
BCFH-MCM90(П)/MCM100(М)-L-B1,5	105	120	M90	M100	78	27	29		25	19	3,4+4,8xL
BCFH-MCM100(П)/MCM115(М)-L-B1,5	(100)	(115)	M100	M115	100	27	29		25	19	4,5+4,8xL
BCFH-MCG3(П)/MCG4(М)-L-B1,5	120	130	G3	G4							
	(115)	(125)									

Габаритные и присоединительные размеры ВСГР

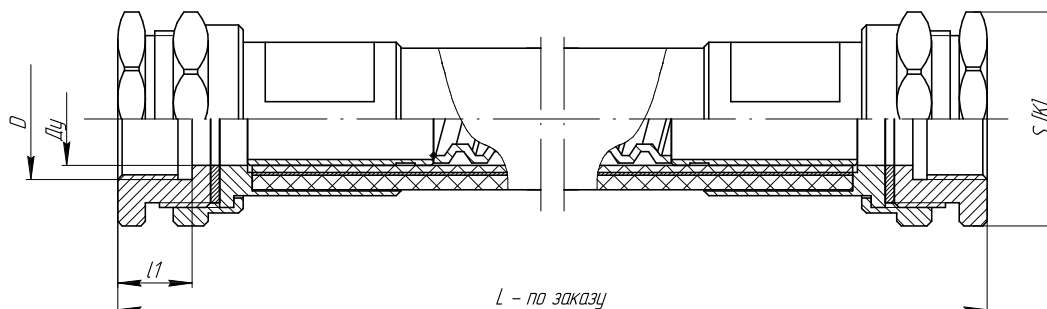
BCGR-MCD1(П)/MCD1(П)-L-B1,5



Обозначение	S(D)	D1	Ду	h1	L	l1	Масса, кг
BCGR-MCM20(П)/MCM20(П)-L-B1,5	34(38)	M20x1,5	14	20	500, 700, 1000, 1500, 2000 (по заказу) при расчете массы длина L в метрах	16	0,4+0,8xL
BCGR-MCG1/2(П)/MCG1/2(П)-L-B1,5		G1/2					
BCGR-MCM25(П)/MCM25(П)-L-B1,5	40(42)	M25x1,5	18	20		16	0,48+0,8xL
BCGR-MCG3/4(П)/MCG3/4(П)-L-B1,5		G3/4					
BCGR-MCM32(П)/MCM32(П)-L-B1,5	52(55)	M32x1,5	25	25		19	0,78+1,0xL
BCGR-MCG1(П)/MCG1(П)-L-B1,5		G1					
BCGR-MCM40(П)/MCM40(П)-L-B1,5	60(65)	M40x1,5	32	25		19	1,2+1,3xL
BCGR-MCG1 1/4(П)/MCG1 1/4(П)-L-B1,5		G1 1/4					
BCGR-MCM50(П)/MCM50(П)-L-B1,5	70(75)	M50x1,5	40	29		19	1,54+1,5xL
BCGR-MCG1 1/2(П)/MCG1 1/2(П)-L-B1,5		G1 1/2					

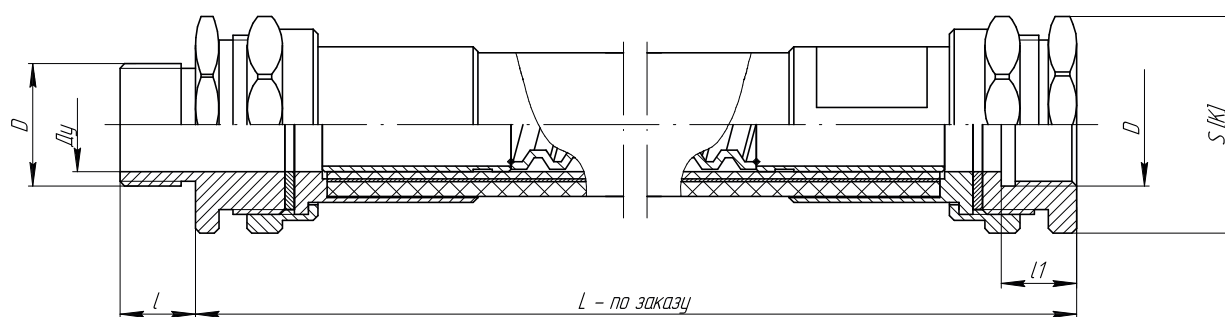
Обозначение	S(D)	D1	Ду	h1	L	l1	Масса, кг
BCFP-MCM63(П)/MCM63(П)-L-B1,5	85(95)	M63x1,5	50	29	500, 700, 1000, 1500, 2000 (по заказу) при расчете массы длина L в метрах	19	1,88+2,65xL
BCFP-MCG2(П)/MCG2(П)-L-B1,5		G2					
BCFP-MCM75(П)/MCM75(П)-L-B1,5	90(85)	M75x1,5	68	29		19	2,3+3,7xL
BCFP-MCG2 1/2(П)/MCG2 1/2(П)-L-B1,5		G2 1/2					
BCFP-MCM90(П)/MCM90(П)-L-B1,5	105(100)	M90	78	29		19	3,6+4,8xL
BCFP-MCG3(П)/MCG3(П)-L-B1,5		G3					
BCFP-MCM115(П)/MCM115(П)-L-B1,5	130(125)	M75x1,5	100	29	19	5,4+6,1xL	
BCFP-MCG4(П)/MCG4(П)-L-B1,5		G2 1/2					

BCFP-MCD1(М)/MCD1(М)-L-B1,5



Обозначение	S(D)	D1	Ду	h2	L	l2	Масса, кг
BCFP-MCM20(М)/MCM20(М)-L-B1,5	34(38)	M20x1,5	14	23	500, 700, 1000, 1500, 2000 (по заказу) при расчете массы длина L в метрах	21	0,4+0,8xL
BCFP-MCG1/2(М)/MCG1/2(М)-L-B1,5		G1/2					
BCFP-MCM25(М)/MCM25(М)-L-B1,5	40(42)	M25x1,5	18	23		21	0,58+0,8xL
BCFP-MCG3/4(М)/MCG3/4(М)-L-B1,5		G3/4					
BCFP-MCM32(М)/MCM32(М)-L-B1,5	52(55)	M32x1,5	25	27		25	0,98+1,0xL
BCFP-MCG1(М)/MCG1(М)-L-B1,5		G1					
BCFP-MCM40(М)/MCM40(М)-L-B1,5	60(65)	M40x1,5	32	27	25	1,3+1,3xL	
BCFP-MCG1 1/4(М)/MCG1 1/4(М)-L-B1,5		G1 1/4					
BCFP-MCM50(М)/MCM50(М)-L-B1,5	70(75)	M50x1,5	40	27	25	1,54+1,5xL	
BCFP-MCG1 1/2(М)/MCG1 1/2(М)-L-B1,5		G1 1/2					
BCFP-MCM63(М)/MCM63(М)-L-B1,5	85(95)	M63x1,5	50	27	25	1,9+2,65xL	
BCFP-MCG2(М)/MCG2(М)-L-B1,5		G2					
BCFP-MCM75(М)/MCM75(М)-L-B1,5	90(85)	M75x1,5	68	27	25	2,2+3,7xL	
BCFP-MCG2 1/2(М)/MCG2 1/2(М)-L-B1,5		G2 1/2					
BCFP-MCM90(М)/MCM90(М)-L-B1,5	105(100)	M90	78	27	25	2,8+4,8xL	
BCFP-MCG3(М)/MCG3(М)-L-B1,5		G3					
BCFP-MCM115(М)/MCM115(М)-L-B1,5	130(125)	M115	100	27	25	4,8+6,1xL	
BCFP-MCG4(М)/MCG4(М)-L-B1,5		G4					

BCFP-MCD1(П)/MCD1(М)-L-B1,5



Обозначение	S(D)	D1	Ду	h1	h2	L	l1	l2	Масса, кг
BCFP-MCM20(П)/MCM20(М)-L-B1,5	34(38)	M20x1,5	14	20	23	500, 700, 1000, 1500, 2000 (по заказу) при расчете массы длина L в метрах	16	21	0,44+0,8xL
BCFP-MCG1/2(П)/MCG1/2(М)-L-B1,5		G1/2							
BCFP-MCM25(П)/MCM25(М)-L-B1,5	40(42)	M25x1,5	18	20	23		16	21	0,53+0,8xL
BCFP-MCG3/4(П)/MCG3/4(М)-L-B1,5		G3/4							
BCFP-MCM32(П)/MCM32(М)-L-B1,5	52(55)	M32x1,5	25	25	27		19	25	0,88+1,0xL
BCFP-MCG1(П)/MCG1(М)-L-B1,5		G1							
BCFP-MCM40(П)/MCM40(М)-L-B1,5	60(65)	M40x1,5	32	25	27		19	25	1,25+1,3xL
BCFP-MCG1 1/4(П)/MCG1 1/4(М)-L-B1,5		G1 1/4							
BCFP-MCM50(П)/MCM50(М)-L-B1,5	70(75)	M50x1,5	40	29	27		19	25	1,54+1,5xL
BCFP-MCG1 1/2(П)/MCG1 1/2(М)-L-B1,5		G1 1/2							
BCFP-MCM63(П)/MCM63(М)-L-B1,5	85(95)	M63x1,5	50	29	27	19	25	1,85+2,65xL	
BCFP-MCG2(П)/MCG2(М)-L-B1,5		G2							
BCFP-MCM75(П)/MCM75(М)-L-B1,5	90(85)	M75x1,5	68	29	27	19	25	2,2+3,7xL	
BCFP-MCG2 1/2(П)/MCG2 1/2(М)-L-B1,5		G2 1/2							
BCFP-MCM90(П)/MCM90(М)-L-B1,5	105 (100)	M90	78	29	27	19	25	2,8+4,8xL	
BCFP-MCG3(П)/MCG3(М)-L-B1,5		G3							
BCFP-MCM115(П)/MCM115(М)-L-B1,5	130 (125)	M115	100	29	27	19	25	4,8+6,1xL	
BCFP-MCG4(П)/MCG4(М)-L-B1,5		G4							