

Коробка зажимов КП и КИ

1Ex eb IIC T5 Gb, Ex tb IIIC T95°C Db
0Ex ia IIA T6 Ga X, 0Ex ia IIB T6 Ga X,
0Ex ia IIC T6 Ga X, 1Ex ib IIA T6 Gb X,
1Ex ib IIB T6 Gb X, 1Ex ib IIC T6 Gb X,
2Ex ic IIA T6 Gc X, 2Ex ic IIB T6 Gc X,
2Ex ic IIC T6 Gc X,
Ex tb IIIC T85°C Db

Назначение

Коробки соединительные типа КП и КИ, предназначены для соединения и разветвления гибких или бронированных кабелей с медными или алюминиевыми жилами в цепях переменного тока электроустановок химической, газовой, нефтяной и других отраслях промышленности.

Особенности

- Коробки отличаются компактностью, лёгкостью и надёжностью.
- Винтовые зажимы имеют широкий диапазон сечений подсоединяемых жил.

Конструкция

Коробка состоит из корпуса и крышки. На боковых стенках корпуса расположены кабельные вводы. Внутри коробки расположены клеммные зажимы. Крепеж крышки к корпусу сделан не выпадающим.

Комплектность поставки

В комплект поставки входит коробка с кабельными вводами и заглушками, руководство по эксплуатации и паспорт.

Структура условного обозначения КП

КПХ1П-Х2-Х3Х4(V)-Х5-Х6-Х7

К – коробка соединительная.

П – уровень взрывозащиты «повышенная надёжность против взрыва».

Х1 – количество клеммных зажимов: 6; 12; 24; 48.

Х2 – индекс «П», указывающий на применение пружинных зажимов. Для винтовых клемм не указывается.

Х3 – номер кабельного ввода:

1 – ВК12-В1,5-1Ex eb IIC Gb, ВК12-Г1/2-В1,5-1Ex eb IIC Gb, ВК2х12-В1,5-1Ex eb IIC Gb, ВК2х12-Г1/2-В1,5-1Ex eb IIC Gb;

2 – ВК25-В1,5-1Ex eb IIC Gb, ВК25-Г3/4-В1,5-1Ex eb IIC Gb;

3 – ВК30-В1,5-1Ex eb IIC Gb, ВК30-Г1-В1,5-1Ex eb IIC Gb;

4 – ВК40-В1,5-1Ex eb IIC Gb, ВК40-Г1 1/2-В1,5-1Ex eb IIC Gb;

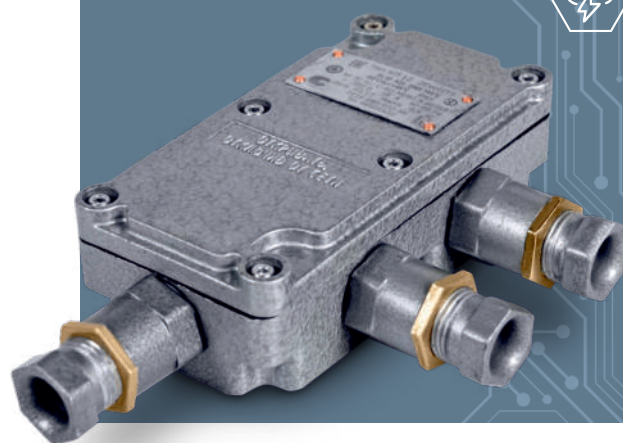
5 – ВК-П-ВЭЛ-М16-ExeG-В1,5;

6 – ВК-П-ВЭЛ-М20-ExeG-В1,5;

7 – ВК-П-ВЭЛ-М25-ExeG-В1,5;

8 – ВК-П-ВЭЛ-М32-ExeG-В1,5.

Х4 – количество кабельных вводов (при количестве более 9 вводов цифры, обозначающие количество кабельных вводов, указываются в скобках).



(V) – сторона коробки либо буквенный индекс расположения вводов по заказ-наряду, согласованному с предприятием-изготовителем.

Х5 – номинальное напряжение: 230В или 400В или 690В.

Х6 – климатическое исполнение и категория размещения по ГОСТ 15150: У1; ХЛ1, ОМ1, Т1.

Х7 – маркировка взрывозащиты: 1Ex eb IIC T5 Gb.

Примечание: в коробках типа КП24, КП48, КП24П, КП48П количество кабельных вводов условного обозначения "1" должно быть кратным 2 в связи с установкой сдвоенных вводов ВК2х12.

Пример формулировки заказа:

коробка на номинальное напряжение 400В, частотой сети 50Гц, с 24 клеммными зажимами, с двумя кабельными вводами 1-(Ø12мм) с расположением «Г», с двумя кабельными вводами 2-(Ø25мм) с расположением «Д, З», с одним кабельным вводом 3-(Ø30мм) с расположением «Ж», двумя кабельными вводами 4-(Ø40мм) с расположением «В, Е», с маркировкой взрывозащиты 1Ex eb IIC T5 Gb, климатическим исполнением и категорией размещения У1:

КП24-12(Г)-22(ДЗ)-31(Ж)-42(ВЕ)-400-У1-1Ex eb IIC T5 Gb.

Примечание: по спецзаказу коробки изготавливаются с трубными вводами серии ВК и с металлическими кабельными вводами серии ВК-ВЭЛ (с/з).

Структура условного обозначения КИ

КИХ1Х2-Х3Х4(V)-Х5-Х6

КИ – коробка искробезопасная соединительная.

Х1 – количество клеммных зажимов: 6; 12; 24; 48.

Х2 – индекс «П», указывающий на применение пружинных зажимов. Для винтовых клемм не указывается.

Х3 – номер кабельного ввода:

1 – ВК12-В1,5-1Ex eb IIC Gb, ВК12-Г1/2-В1,5-1Ex eb IIC Gb; ВК2х12-В1,5-1Ex eb IIC Gb, ВК2х12-Г1/2-В1,5-1Ex eb IIC Gb;

2 – ВК25-В1,5-1Ex eb IIC Gb, ВК25-Г3/4-В1,5-1Ex eb IIC Gb;

3 – ВК30-В1,5-1Ex eb IIC Gb, ВК30-Г1-В1,5-1Ex eb IIC Gb;

4 – ВК40-В1,5-1Ex eb IIC Gb, ВК40-Г1 1/2-В1,5-1Ex eb IIC Gb;

5 – ВК-П-ВЭЛ-М16-ExiaG-В1,5;

6 – ВК-П-ВЭЛ-М20-ExiaG-В1,5;

7 – ВК-П-ВЭЛ-М25-ExiaG-В1,5;

8 – ВК-П-ВЭЛ-М32-ExiaG-В1,5.

X4 – количество кабельных вводов (при количестве более 9 вводов цифры, обозначающие количество кабельных вводов, указываются в скобках).

(V) - сторона коробки либо буквенный индекс расположения вводов по заказ-наряду, согласованному с предприятием-изготовителем.

X5 – климатическое исполнение и категория размещения по ГОСТ 15150: У1; ХЛ1; ОМ1; Т1.

X6 - маркировка взрывозащиты: 0Ex ia IIC T6 Ga X, 0Ex ia IIB T6 Ga X, 0Ex ia IIA T6 Ga X, 1Ex ib IIC T6 Gb X, 1Ex ib IIB T6 Gb X, 1Ex ib IIA T6 Gb X, 2Ex ic IIC T6 Gc X, 2Ex ic IIB T6 Gc X, 2Ex ic IIA T6 Gc X. Если маркировка взрывозащиты не указана, то коробка будет с маркировкой 0Ex ia IIC T6 Ga X.

Примечание: в коробках типа КИ24, КИ48, КИ24П, КИ48П количество кабельных вводов условного обозначения "1" должно быть кратным 2 в связи с установкой сдвоенных вводов ВК2х12.

Пример формулировки заказа:

коробка на номинальное напряжение 60В, частотой сети 50Гц на 24 клеммных зажима, с двумя кабельными вводами 1-(Ø12мм) с расположением «Г», с двумя кабельными вводами 2-(Ø25мм) с расположением «Д,3», с одним кабельным вводом 3-(Ø30мм) с расположением «Ж», двумя кабельными вводами 4-(Ø40мм) с расположением «В,Е», с маркировкой взрывозащиты 0Ex ia IIC T6 Ga X, климатического исполнения и категории размещения У1:

КИ24-12(Г)-22(Д3)-31(Ж)-42(ВЕ)-У1.

Примечание: по спецзаказу коробки изготавливаются с трубными вводами серии ВК и с металлическими кабельными вводами серии ВК-ВЭЛ (с/з).

Технические характеристики коробок КП

	Норма для исполнения							
	КП6	КП6П	КП12	КП12П	КП24	КП24П	КП48	КП48П
Маркировка взрывозащиты	1Ex eb IIC T5 Gb, Ex tb IIIC T95°C Db							
Номинальный ток, А	10	23	10	23	25	20	25	20
Номинальное напряжение, В	230; 400				230; 400; 690			
Количество клеммных зажимов, шт	6		12		24		48	
Сечение подключаемых жил, мм ²	от 0,25 до 2,5	от 0,5 до 2,5	от 0,25 до 2,5	от 0,5 до 2,5	от 0,25 до 2,5	от 0,5 до 2,5	от 0,25 до 2,5	от 0,5 до 2,5
Тип клеммных зажимов	винтовые	пружинные	винтовые	пружинные	винтовые	пружинные	винтовые	пружинные
Степень защиты от внешних воздействий	IP65 или IP66							
Температура окружающей среды	для климатического исполнения У1 - от -40°C до +40°C для климатического исполнения ХЛ1 - от -60°C до +40°C для климатического исполнения ОМ1 - от -40°C до +45°C для климатического исполнения Т1 - от -10°C до +45°C							
Масса коробки (не более), кг	1,2		1,6		2,5		4,5	
Номер технических условий	ПИНЮ.685564.002 ТУ							

Технические характеристики коробок КИ

	Норма для исполнения							
	КИ6	КИ6П	КИ12	КИ12П	КИ24	КИ24П	КИ48	КИ48П
Маркировка взрывозащиты	0Ex ia IIA T6 Ga X, 0Ex ia IIB T6 Ga X, 0Ex ia IIC T6 Ga X, 1Ex ib IIA T6 Gb X, 1Ex ib IIB T6 Gb X, 1Ex ib IIC T6 Gb X, 2Ex ic IIA T6 Gc X, 2Ex ic IIB T6 Gc X, 2Ex ic IIC T6 Gc X, Ex tb IIIC T85°C Db							
Номинальный ток, А	10							
Номинальное напряжение, В	60							
Количество клеммных зажимов, шт	6		12		24		48	
Сечение подключаемых жил, мм ²	от 0,25 до 2,5	от 0,5 до 2,5	от 0,25 до 2,5	от 0,5 до 2,5	от 0,14 до 2,5	от 0,5 до 2,5	от 0,14 до 2,5	от 0,5 до 2,5
Тип клеммных зажимов	винтовые	пружинные	винтовые	пружинные	винтовые	пружинные	винтовые	пружинные
Степень защиты от внешних воздействий	IP65 или IP66							
Температура окружающей среды	для климатического исполнения У1 - от -40°C до +40°C для климатического исполнения ХЛ1 - от -60°C до +40°C для климатического исполнения ОМ1 - от -40°C до +45°C для климатического исполнения Т1 - от -10°C до +45°C							
Масса коробки (не более), кг	1,2		1,6		2,5		4,5	
Номер технических условий	ПИНЮ.685564.002 ТУ							

Максимальное количество кабельных вводов ВК-В1,5-1Ех еВ ПС Gb, наружный диаметр кабеля и расположение вводов по сторонам (либо буквенным позициям) коробок

Обозначение кабельного ввода	Диаметр вводимого кабеля, мм	Расположение вводов по сторонам (буквенным позициям) коробок КП6, КИ6 с вводами ВК12			
		A (А)	B (Б)	C (В)	D (Г)
ВК12 или ВК12-G1/2	7-12	1	1	1	1

Обозначение кабельного ввода	Диаметр вводимого кабеля, мм	Расположение вводов по сторонам (буквенным позициям) коробок КП6, КИ6, КП6П, КИ6П с вводами ВК25			
		A (А)	B (Б)	C (В)	D (Г)
ВК12 или ВК12-G1/2	7-12	1	1	1	1
ВК25 или ВК25 - G3/4	10-22	1	1	1	1

Обозначение кабельного ввода	Диаметр вводимого кабеля, мм	Расположение вводов по сторонам (буквенным позициям) коробок КП12, КИ12 с вводами ВК12			
		A (А,Е)	B (Б)	C (В,Г)	D (Д)
ВК12 или ВК12-G1/2	7-12	2	1	2	1

Обозначение кабельного ввода	Диаметр вводимого кабеля, мм	Расположение вводов по сторонам (буквенным позициям) коробок КП12, КИ12, КП12П, КИ12П с вводами ВК25			
		A (А,Е)	B (Б)	C (В,Г)	D (Д)
ВК12 или ВК12-G1/2	7-12	2	1	2	1
ВК25 или ВК25 - G3/4	10-24	2	1	2	1

Обозначение кабельного ввода	Диаметр вводимого кабеля, мм	Расположение вводов по сторонам (буквенным позициям) коробок КП24, КП24П, КИ24, КИ24П			
		A (Г,Д)	B (Е)	C (Ж,З)	D (В)
ВК2x12 или ВК2x12-G1/2	7-12	4	2	4	2
ВК25 или ВК25 - G3/4	10-22	2	1	2	1
ВК30 или ВК30-G1	18-29	1	1	1	1
ВК40 или ВК40-G1 1/2	24-38	1	1	1	1

Обозначение кабельного ввода	Диаметр вводимого кабеля, мм	Расположение вводов по сторонам (буквенным позициям) коробок КП48, КП48П, КИ48, КИ48П			
		A (В,Г,Д,Е)	B (Ж)	C (З,И,К,Л)	D (Б)
ВК2x12 или ВК2x12-G1/2	7-12	8	2	8	2
ВК25 или ВК25-G3/4	10-22	4	1	4	1
ВК30 или ВК30-G1	18-29	2	1	2	1
ВК40 или ВК40-G1 1/2	24-38	2	1	2	1

Примечание: По спецзаказу коробки изготавливаются с трубными вводами серии ВК и с металлическими кабельными вводами серии ВК-ВЭЛ (с/з). Допускается изготовление по спецзаказу коробок с другими типами взрывозащищенных вводов.

Максимальное количество кабельных вводов ВК-П-ВЭЛ-В1,5-ЕхеG, наружный диаметр кабеля и расположение вводов по сторонам (либо буквенным позициям) коробок

Максимальное количество кабельных вводов типа ВК-П-ВЭЛ в коробке **КП6, КИ6 с вводами М16 и М20**

Сторона (позиция)	М16	М20	М25	М32
A(А)	1	1	-	-
B(Б)	1	1	-	-
C(В)	1	1	-	-
D(Г)	1	1	-	-

Максимальное количество кабельных вводов типа ВК-П-ВЭЛ в коробке **КП6, КИ6, КП6П, КИ6П с вводами М25 и М32**

Сторона (позиция)	М16	М20	М25	М32
A(А)	2	2	1	1
B(Б)	1	1	1	-
C(В)	2	2	1	1
D(Г)	1	1	1	-

Максимальное количество кабельных вводов типа ВК-П-ВЭЛ в коробке КП12, КИ12 с вводами М16 и М20

Сторона (позиция)	М16	М20	М25	М32
A(A)	1	1	-	-
B(Б)	1	1	-	-
C(В)	1	1	-	-
C(Г)	1	1	-	-
D(Д)	1	1	-	-
A(Е)	1	1	-	-

Максимальное количество кабельных вводов типа ВК-П-ВЭЛ в коробке КП12, КИ12, КП12П, КИ12П с вводами М25 и М32

Сторона (позиция)	М16	М20	М25	М32
A(A)	1	1	1	1
B(Б)	1	1	1	-
C(В)	1	1	1	-
C(Г)	1	1	1	1
D(Д)	1	1	1	-
A(Е)	1	1	1	-

Максимальное количество кабельных вводов типа ВК-П-ВЭЛ в коробке КП24, КИ24, КП24П, КИ24П

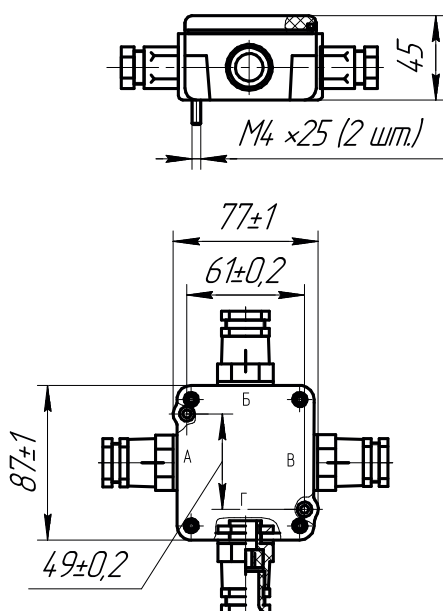
Сторона (позиция)	М16	М20	М25	М32
A(Г,Д)	4	4	3	2
B(Е)	2	2	2	1
C(Ж,З)	4	4	3	2
D(В)	2	2	2	1

Максимальное количество кабельных вводов типа ВК-П-ВЭЛ в коробке КП48, КИ48, КП48П, КИ48П

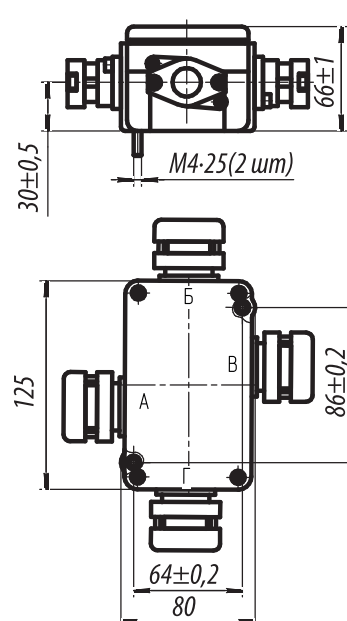
Сторона (позиция)	М16	М20	М25	М32
A(В,Г,Д,Е)	8	8	6	4
B(Ж)	2	2	2	1
C(З,И,К,Л)	8	8	6	4
D(Б)	2	2	2	1

Габаритные и присоединительные размеры коробок КП и КИ

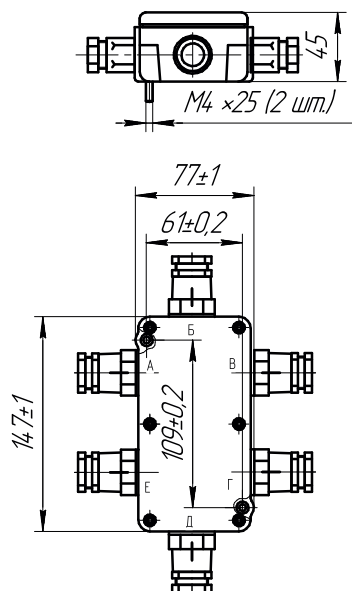
КП6 и КИ6 для вводов ВК12-В1,5-1Ех еВ IIC Gb, ВК-П-ВЭЛ М16 и М20



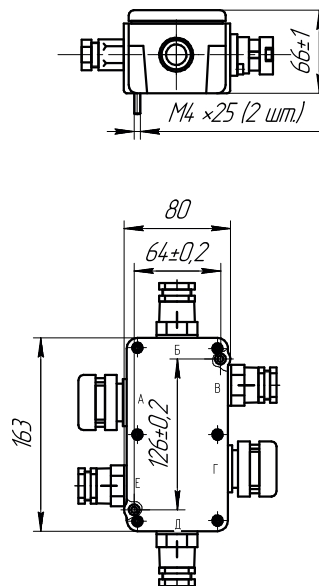
КП6, КИ6, КП6П и КИ6П для вводов ВК25-В1,5-1Ех еВ IIC Gb, ВК-П-ВЭЛ М25 и М32



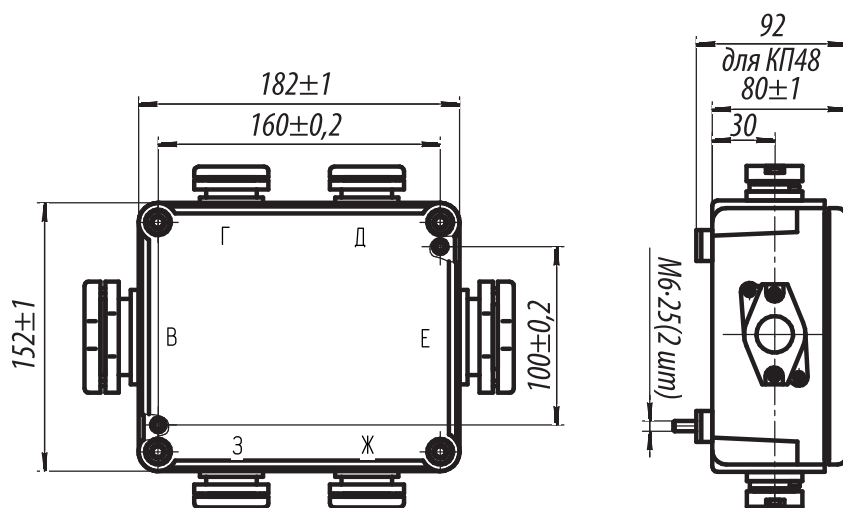
КП12 и КИ12 для вводов
BK12-B1,5-1Ex eb IIC Gb, BK-П-ВЭЛ М16 и М20



КП12, КИ12, КП12П и КИ12П для вводов
BK25-B1,5-1Ex eb IIC Gb, BK-П-ВЭЛ М25 и М32



КП24, КИ24, КП24П, КИ24П



КП48, КИ48, КП48П, КИ48П

