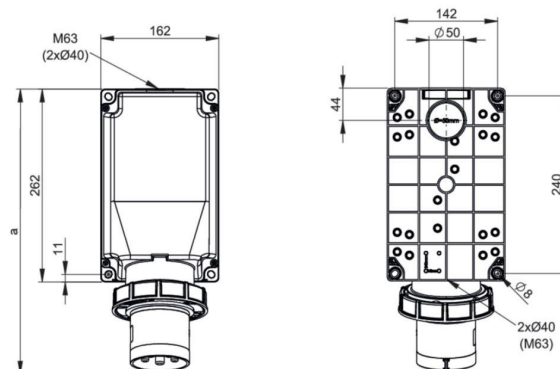


| | |
|---|--|
| Артикул | 545-6 |
| Название | CEE-вилка настенная наклонная 125A 5р 6h IP67 POWER TWIST |
| Описание | CEE-вилка настенная наклонная 125A 5р 6h IP67 POWER TWIST Материал корпуса: PC/ABS Номинальный ток: 125A Количество полюсов: 3P+N+PE Положение контакта: 6h Номинальное напряжение/частота: 200/346V~ - 240/415V~ /50+60Hz Контакты: латунь никелированная, пилотный контакт Тип подключения: винтовой Класс защиты IP: IP66/IP67 |
| GTIN (EAN) | 9003399068157 |
| Страна происхождения | Австрия |
| Таможенный номер | 85366990 |
| Масса нетто | 1.834 кг |
| Количество в упаковке | 1 |
| ETIM 9.0 | EC001319 |
| Сила тока | 125A |
| Количество полюсов | 5 |
| Напряжение согласно EN 60309-2 | 400 V (50+60 Hz) |
| Положение заземляющего контакта | 6 h |
| Цвет | Красный |
| Степень защиты (IP) | IP67 |
| Тип подключения | Резьбовой |
| Резьбовая заглушка | В комплекте |
| Тип изделия/конструкция | Вилка настенная наклонная |
| Материал | PC/ABS |
| Материал контактов | CuZn |
| Покрытие контактов | Да |
| a | 387 мм |
| b | 209 мм |
| Сечение провода | 16-50 мм ² |
| Сечение жесткого провода | 16-70 мм ² |
| Монтажная длина | 100 мм |
| Усилие затягивания винтов контактов | 200 Ncm |
| Усилие затягивания винтов корпуса | 200 Ncm |
| Длина зачистки внешней изоляции кабеля | 24-27 мм |
| Температура окружающей среды | -25 —40°C |
| Термостойкость | -25 —80°C |
| IK-code *) | IK09 |



b=расстояние по высоте/
угла наклона =15°



<https://www.pcelectric.at/shop/en/?func=detail&artnr=545-6>



*) The IK-test is not part of the IEC 60309 standard for industrial plugs and socket-outlets or the IEC 60884 standard for household plugs and socket-outlets. PC Electric GmbH has therefore tested the IK-codes of these products in accordance with IEC 62262 and according to the test method of IEC 60068-2-75 Ehc, with conditioning for 48 hours at 40°C and a relative humidity of 95%.