

**PCE**

Connection  
to the future



**CEE Вилки + Розетки**

**СЕРИЯ**

**GRIP**

**100%**

**СДЕЛАНО В АВСТРИИ**

**Кабельный ввод**

с функцией разгрузки от натяжения кабеля и гидроизоляцией. Монтаж без инструмента и приспособлений

**Откидная крышка**

оптимизированной геометрической формы

**Лапка**

для открытия защитной крышки и подключения одной рукой

**Фиксатор новой конструкции**

с интегрированным стопорным пазом

**Эргономичная рукоятка**

с резиновыми вставками для надежного удержания

**Быстрособорная конструкция**

Проверенная система фиксации элементов при сборке и разборке.

**Увеличенные выступы**

для безопасного подключения и отключения разъёма

**MEHR GRIP**  
**MEHR POWER**

# Особенности конструкции



## ВИНТОВОЕ ПОДКЛЮЧЕНИЕ

### Винтовые клеммы

- ✓ Доступ для инструмента с одной стороны
- ✓ Открытые, невыпадающие зажимные винты
- ✓ Винты с комбинированными шлицами
- ✓ Контакт заземления приподнят + 2 зажимных винта



## СБОРКА БЕЗ ИНСТРУМЕНТОВ

### Быстрособорная конструкция

- ✓ Совместить детали и повернуть до срабатывания блокирующего фиксатора
- ✓ Монтаж без инструмента = Экономия времени

### Разборка

- ✓ Нажать на блокирующий фиксатор и повернуть



## БЕЗВИНТОВОЕ ПОДКЛЮЧЕНИЕ (ТТ)

- ✓ Монтаж без инструмента = Экономия времени
- ✓ Поставляются в открытом состоянии
- ✓ Устойчивы к рывкам и вибрациям
- ✓ Простое и быстрое подключение к проводнику
- ✓ Зажим защелкивается нажатием пальца
- ✓ Зажимы имеют цветную маркировку
- ✓ Для всех типов (изолированных) проводов с наконечниками или без.



## РАЗГРУЗКА ОТ НАТЯЖЕНИЯ КАБЕЛЯ

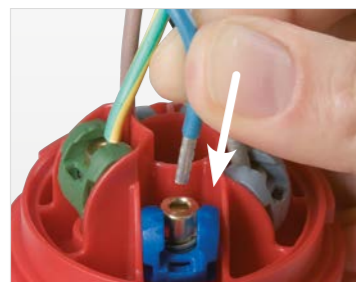
### Преимущества разгрузки, включая гидроизоляцию

- ✓ Монтаж без инструмента = Экономия времени
- ✓ Простое и быстрое подключение кабеля
- ✓ Разгрузка от натяжения и герметизация осуществляется путем затягивания резьбовой цанги
- ✓ Подходит для всех типов кабеля
- ✓ 100% герметичность кабельного ввода
- ✓ Оптимальная защита от перегибов



**TURBO** *click*  
**TERMINAL**

Сечения проводов	16A	32A
Гибкий	До 2,5mm <sup>2</sup>	До 6mm <sup>2</sup>



1) Вставляем провод



2) Защелкиваем зажим



3) Открываем зажим

# CEE Вилка GRIP

# CEE Розетка GRIP

IP44/54

16A (5p 6h 400V) 32A (5p 6h 400V)

## CEE-Вилка GRIP



Винтовые контакты с фазоинвертором ↻

0153-6	0253-6
70153-6	70253-6

## CEE-Вилка GRIP TT



Безвинтовые контакты с фазоинвертором\* ↻

0153-6TT	0253-6TT
70153-6TT	70253-6TT

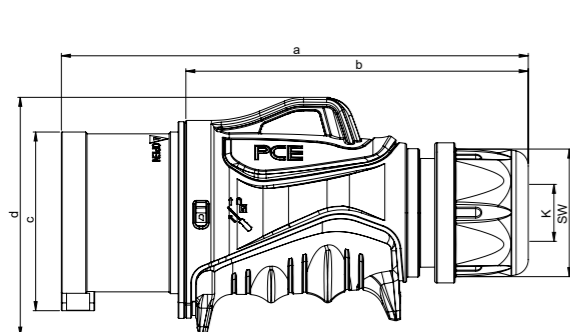
\* L1, N, PE = Безвинтовые контакты / L2, L3 = Винтовые

## CEE-Вилка GRIP Midnight / GRIP Midnight TT



Винтовые контакты  
Безвинтовые контакты

0153-6x	0253-6x
0153-6TTx	0253-6TTx



	16A	32A
Pole	5	5
a [mm]	157	182
b [mm]	117	134
c [mm]	61	70
d [mm]	79	93
K_Kabel Ø [mm]	8-16	11,5-22
Leitung flexibel [mm <sup>2</sup> ]	1-2,5	2,5-6
SW [mm]	42	50

Материал корпуса: 2K(PA6/TPE), Материал контактов: Латунь (опционально: никелированные), Упаковка: 10 шт.

IP44/54

16A (5p 6h 400V) 32A (5p 6h 400V)

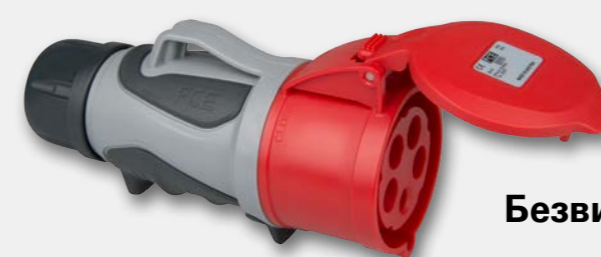
## CEE-Розетка GRIP



Винтовые контакты

2153-6	2253-6
--------	--------

## CEE-Розетка GRIP TT



Безвинтовые контакты

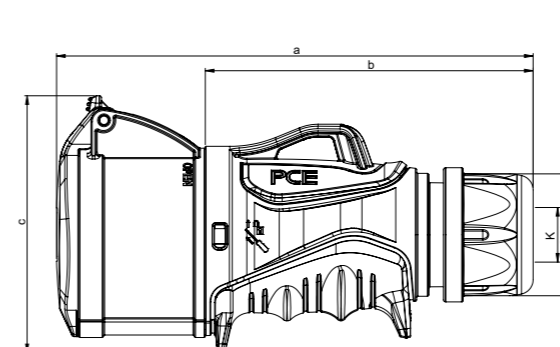
2153-6TT	2253-6TT
----------	----------

## CEE-Розетка GRIP Midnight / GRIP Midnight TT



Винтовые контакты  
Безвинтовые контакты

2153-6x	2253-6x
2153-6TTx	2253-6TTx

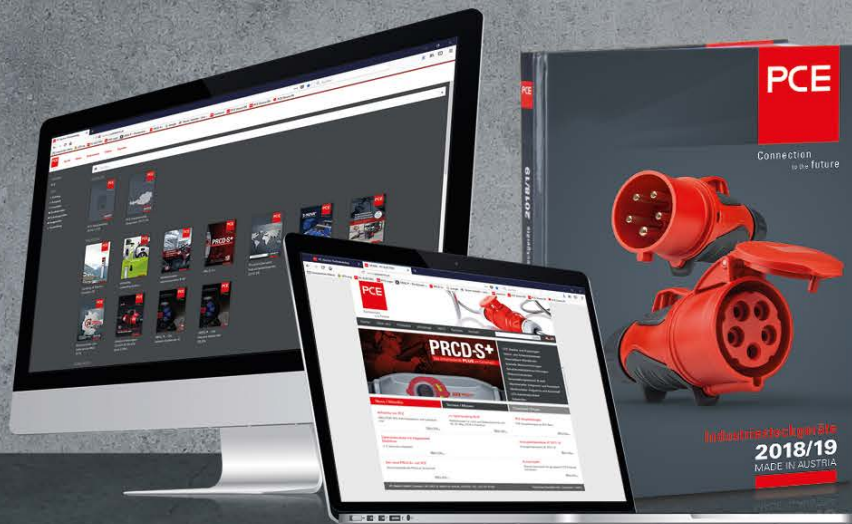


	16A	32A
Pole	5	5
a [mm]	168	194
b [mm]	117	134
c [mm]	93	105
K_Kabel Ø [mm]	8-16	11,5-22
Leitung flexibel [mm <sup>2</sup> ]	1-2,5	2,5-6
SW [mm]	42	50

Материал корпуса: 2K(PA6/TPE), Материал контактов: Латунь (опционально: никелированные), Упаковка: 10шт.

# PCE

Connection  
to the future



Более подробную информацию Вы можете узнать в каталоге PCE  
или на сайте

[www.contactica.ru](http://www.contactica.ru)

г. Москва, 123056,  
Грузинский переулок, д.3,  
стр.1, оф.158  
+7 (495) 933-50-00  
msk@contactica.ru

