



РУКОВОДСТВО ПО ЭКСПЛУАТАЦИИ

Видеостена 2x2, 110", напольный кронштейн

VW2255F



Оглавление

1. Назначение	3
2. Комплектация	3
3. Особенности комплекта оборудования	4
4. Сборка, подключение и настройка	5
4.1 Схема подключения	5
4.2 Порядок сборки и подключения	6
4.3 Настройка	8
5. Технические характеристики**	9

1. Назначение

Готовое решение VW2255F представляет собой типовой комплект оборудования, позволяющий развернуть на объекте видеостену размерностью 2x2, с соотношением сторон 16:9, общей диагональю 110" и общим разрешением 4K (3840x2160) пикселей.


Использование видеостены VW2255F позволяет выводить видеосигнал (HDMI) с одного источника контента:

- ✓ на всю видеостену сразу, как единое изображение;
- ✓ на каждую видеопанель в составе видеостены, как отдельное изображение.

Такое решение подойдет для отображения фото и видеоинформации в переговорной комнате, учебном классе, ситуационном центре, а также для показа рекламы в магазине, торговом центре (Digital Signage).

2. Комплектация

№ п/п	Основное оборудование		
	Наименование, QR код	Назначение, фото	Кол-во
1	LD-55213S 	ЖК-панель TM LATEOS, со встроенным контроллером видеостены, в комплекте 	4 шт.
2	LB-22FT 	Кронштейн TM LATEOS, напольный 2x2 с откидными креплениями, в комплекте 	1 шт.

Вспомогательное оборудование			
1	D-Hi104/1 	Разветвитель TM OSNOVO, HDMI 4K (1вх./4вых.), в комплекте 	1 шт.
2	WH-111(3m) 	Кабель TM LAZSO, 3м, для передачи HDMI сигналов 	4 шт.
3	WH-111(5m) 	Кабель TM LAZSO, 5м, для передачи HDMI сигналов 	1 шт.

3. Особенности комплекта оборудования

- В основе видеостены – ЖК панели с матрицами IPS 55” повышенной надежности, которые способны работать в условиях эксплуатации 24/7;
- Общая диагональ видеостены – 110”;
- Углы обзора 178°, как по горизонтали, так и по вертикали обеспечивают высокое качество изображения с любой позиции просмотра;
- Толщина межпанельного шва – 3.5мм;
- Один источник сигнала (HDMI) в непосредственной близости от видеостены (~5м);
- Управление видеостеной с ИК пульта дистанционного управления;
- Исполнение на напольном кронштейне.

4. Сборка, подключение и настройка

4.1 Схема подключения

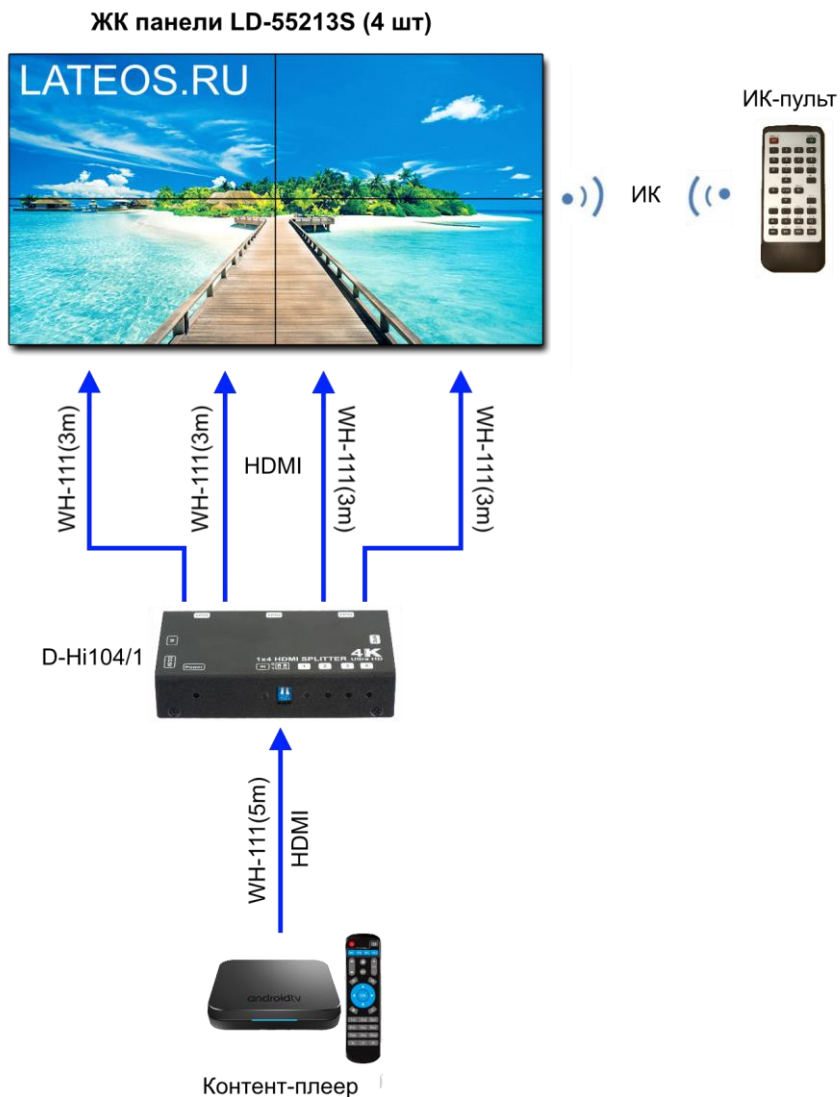


Рис.1 Схема подключения типowego комплекта VW2255F

4.2 Порядок сборки и подключения



1. Распакуйте кронштейн [LB-22FT](#) (рис. 2) из типового комплекта VW2255F, соберите его согласно приложенной инструкции (см. QR код слева) по сборке и установите в месте предполагаемого размещения.

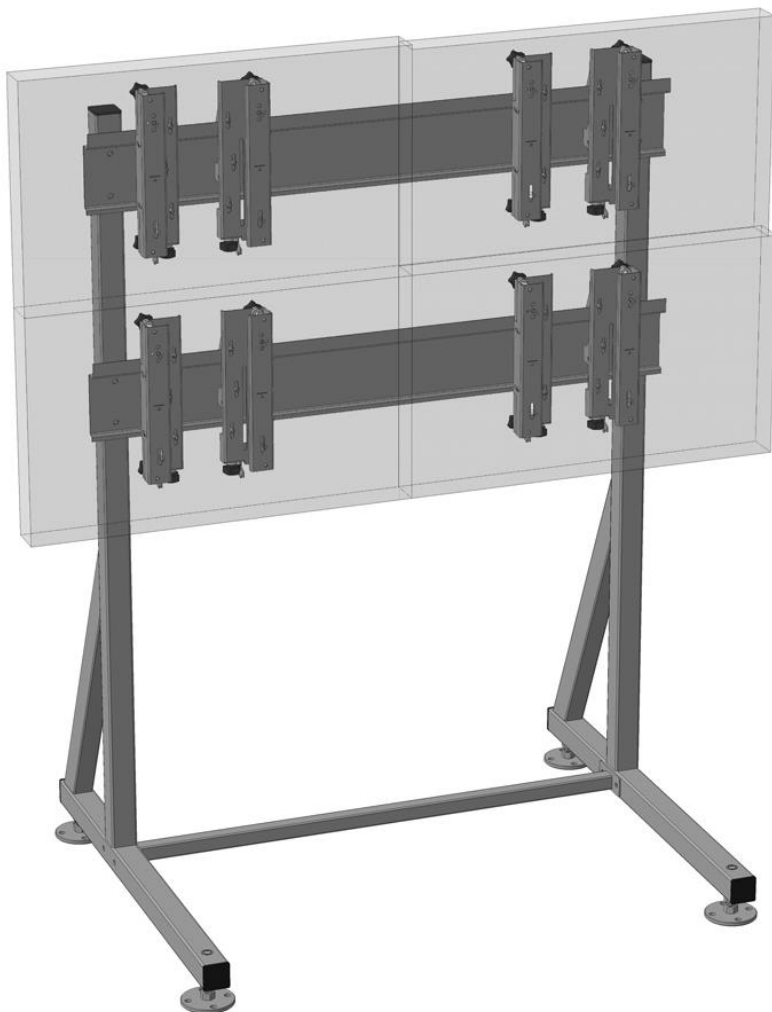


Рис. 2 Кронштейн LB-22FT в сборе

2. Установите ЖК – панели LD-55213S из типового комплекта VW2255F на подготовленный ранее кронштейн. Проведите юстировку положения панелей с помощью винтов на кронштейне. Далее переведите положение ЖК-панелей на кронштейне в откидное положение для тех. обслуживания (см. рис. 3)

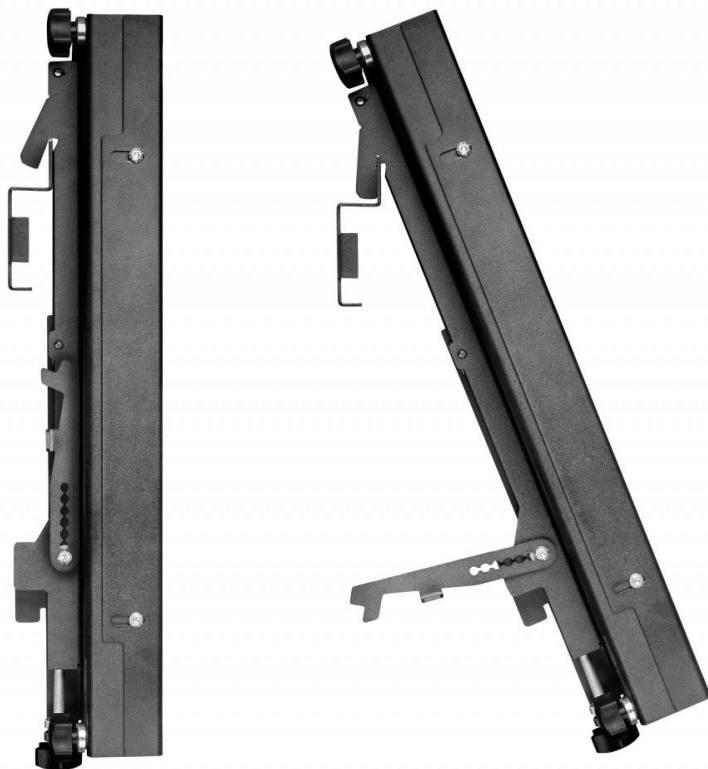


Рис. 3 Кронштейн LB-22FT, положение «для тех. обслуживания»

3. Соедините ЖК – панели из комплекта VW2255F друг с другом по цепочке в определенном порядке с помощью комплектных патчкордов RJ-45 для того, чтобы реализовать единое управление видеостеной с комплектного пульта ДУ (рис. 4)

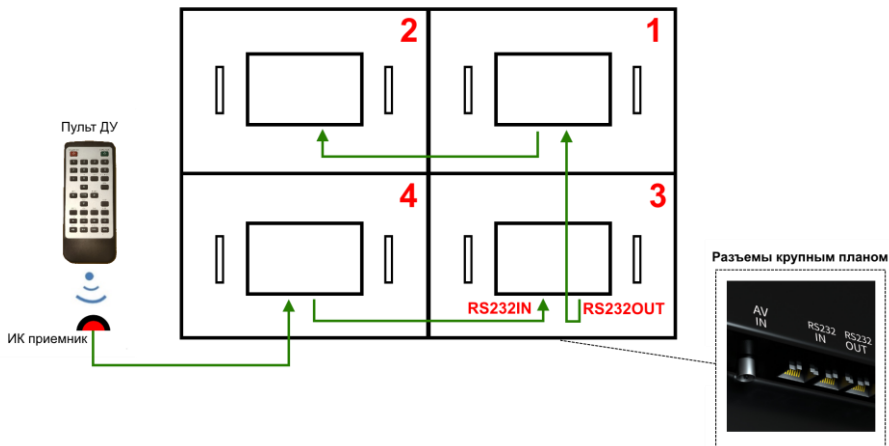


Рис. 4 Схема соединения ЖК - панелей в составе видеостены для единого управления с пульта ДУ (вид сзади)

4. Подключите HDMI кабели WH-111(3m) из комплекта к соответствующим разъемам на ЖК – панелях (HDMI IN). Штекер на другой стороне каждого из кабелей подключите к HDMI сплиттеру D-Hi104/1 (разъемы Out 1 – Out 4) из комплекта. Подключите к входу HDMI сплиттера (IN) источник медиа контента с помощью кабеля WH-111(5m)
5. Подключите комплектные кабели питания AC 230V к ЖК-панелям LD-55213S, переведите положение креплений кронштейна в штатное. Подключите комплектный блок питания к сплиттеру D-Hi104/1. Запитайте от сети AC 230V все устройства в составе комплекта VW2255F.

4.3 Настройка



Настройка видеостены производится с комплектного пульта ДУ. Весь процесс подробно описан (стр. 11 «Настройка ЖК-панелей для объединения в видеостены») в документации на ЖК-панели [LD-55213S](#) (см. QR код слева), доступной на сайте LATEOS.ru

5. Технические характеристики**

Типовой комплект	VW2255F
Назначение	Отображение видео и фото контента на большом условно бесшовном экране с высокой яркостью и контрастностью
Размерность видеостены (кол-во панелей по гор. по верт.)	2x2
Общая диагональ	110"
Общая зона отображения (без учета межпанельного шва)	2419,2мм (Г) x 1360,8мм (В)
Толщина межпанельного шва (макс)	3,5мм
Общее разрешение, (пикс.)	4K (3840x2160)
Соотношение сторон	16:9
Яркость	500 кд/м ²
Контрастность	1400:1
Угол обзора	178° (Г) / 178° (В)
Кол-во отображаемых цветов	16,7 млн
Видеовход	HDMI
Напряжение питания	90-253V, 50/60 Гц
Общая потребляемая мощность (макс. яркость)	≤ 965 Вт
Допустимая рабочая температура	0°... +50° C
Размеры (ШxВxГ) без учета крепления на напольный кронштейн (мм)	2426,8 x 1368 x 117,7
Вес, без учета напольного кронштейна (кг)	105
Дополнительно	Комплекующие указаны на стр. 3, Вся тех. документация находится на соответствующих сайтах (см. QR коды, стр. 3)

** Производитель имеет право изменять технические характеристики изделия и комплектацию без предварительного уведомления.

Составил: Елагин С.А.