

ИНФОРМАЦИЯ ДЛЯ ПОТРЕБИТЕЛЯ

Технические характеристики, а также габаритные и присоединительные размеры на воздушно-тепловую завесу серии 400 «ГРАНИТ ПЛЮС», модели КЭВ-18П4039Е указаны ниже. Остальные разделы руководства по эксплуатации (технического паспорта) остаются без изменений.

МОДЕЛЬ КЭВ		18П4039Е
Артикул		124199
Серия		400 «Гранит плюс» (L=1115 мм)
ОСНОВНЫЕ ПОКАЗАТЕЛИ		
Номинальная тепловая мощность*1 I - ступень / II - ступень	кВт	9 / 18
Производительность по воздуху - высокая - средняя - низкая	м³/час	3150 2900 2400
Эффективная длина струи*2	м	4,5
Скорость воздуха на выходе из сопла	м/с	13,5
НАГРЕВ		
Нагреватель		трубчатый электронагреватель с оребрением (ТЭНР)
Максимальный подогрев воздуха (ΔТ) при: - высокой производительности - низкой производительности	°С	22 17
ЭЛЕКТРОСЕТЬ		
Параметры питающей сети		3/Н/РЕ ~ 380 В 50 Гц
Максимальный ток при номинальном напряжении*3	А	30,3
Класс защиты от поражения электротоком		класс I
Потребляемая мощность вентиляторов*4	Вт	350
Степень защиты: корпус / электродвигатель / пульт		IP21 / IP00 / IP30
ГАБАРИТЫ		
Габаритные размеры*5 - длина - ширина - высота	мм	1115 630 365
Способ установки		горизонтально
Масса нетто	кг	28 ± 0,2
УПРАВЛЕНИЕ		
Управляющее устройство		пульт HL10 с электронным термостатом
Возможность дистанционного управления		да
Диапазон регулирования температуры	°С	от +5 до +35 (с шагом 0,5)
Количество скоростей вентилятора		3 скорости
Режим вентилятора (без нагрева)		да
Максимальное количество завес, управляемых с одного пульта (синхронно с одной точки)	шт	не ограничено
Подключение дополнительного оборудования		да
Диспетчеризация		по запросу
АКУСТИКА		
Уровень звукового давления*6	дБ (А)	63 ± 1

*1 Значение тепловой мощности при номинальном напряжении по ГОСТ 29322-2014 (IEC 60038:2009) может отличаться на +5 % или -10 % от указанного.

*2 Эффективная длина струи может служить оценкой допустимой ширины или высоты проёма, который защищает завеса. При вертикальной установке завес с двух сторон проёма, значение, следует понимать как полуширину. Параметр указан только для «мягких» наружных условий, т.е. температура воздуха не опускается ниже 0°С, а скорость ветра не превышает 1 м/с, приточно-вытяжная вентиляция сбалансирована. Любое ужесточение условий уменьшает эффективную длину струи до 50%.

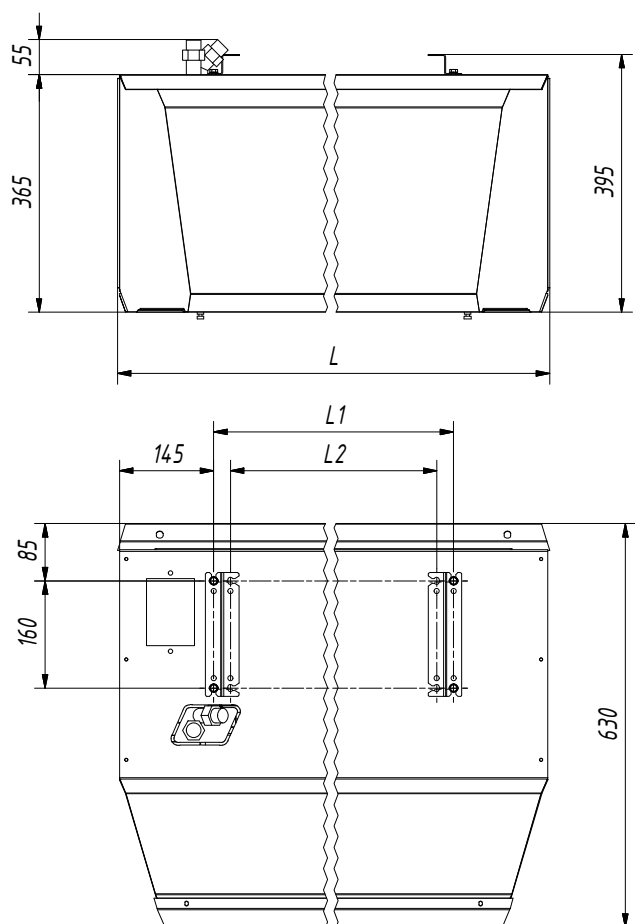
*3 Максимальный ток при номинальном напряжении – это измеренная величина, показывающая сумму наибольшего рабочего тока завесы в режиме вентилятора (без нагрева) и тока ТЭНов с учётом допуска (-5 % на сопротивление) при номинальном напряжении по ГОСТ 29322-2014 (IEC 60038:2009).

*4 Потребляемая мощность вентиляторов – это измеренная величина, показывающая наибольшую активную мощность электродвигателя(ей) в режиме вентилятора (без нагрева) при номинальном напряжении по ГОСТ 29322-2014 (IEC 60038:2009).

*5 Размеры указаны без учёта крепления и кабельного ввода.

*6 Уровень звукового давления – это скорректированный уровень звука, измеренный на расстоянии 5 метров от завесы при высокой производительности.

МОНТАЖ НА ВЕРХНЕЙ КРЫШКЕ С ПОМОЩЬЮ КРОНШТЕЙНОВ



Модель	Размер, мм.		
	L	L1	L2
КЭВ-П4139А	1115	819	769
КЭВ-50П4139W			
КЭВ-12П4039Е			
КЭВ-18П4039Е			
КЭВ-27П4039Е			
КЭВ-П4149А	1775	1485	1435
КЭВ-85П4149W			
КЭВ-18П4049Е			
КЭВ-24П4049Е			
КЭВ-36П4049Е	2075	1785	1735
КЭВ-П4129А			
КЭВ-110П4129W			
КЭВ-24П4029Е			
КЭВ-36П4029Е			
КЭВ-54П4029Е	2585	2295	2245
КЭВ-П4119А			
КЭВ-...П4119W			
КЭВ-27П4019Е			
КЭВ-36П4019Е			
КЭВ-54П4019Е			

ПАРАМЕТРЫ АВТОМАТИЧЕСКОГО ВЫКЛЮЧАТЕЛЯ И СИЛОВОГО КАБЕЛЯ:

Модель	Напряжение сети	Номинальный ток автоматического выключателя	Дифференциальный ток УЗО	Кабель питания с медными жилами
КЭВ-18П4039Е	380 В 50 Гц	40 А	100 мА	5*10,0 мм ²