

## ИНФОРМАЦИЯ ДЛЯ ПОТРЕБИТЕЛЯ

Технические характеристики, а также габаритные и присоединительные размеры на воздушно-тепловую завесу серии 400 «ГРАНИТ ПЛЮС», модели КЭВ-36П4049Е указаны ниже. Остальные разделы руководства по эксплуатации (технического паспорта) остаются без изменений.

МОДЕЛЬ КЭВ		36П4049Е
Артикул		124211
Серия		400 «Гранит плюс» (L=1796 мм)
<b>ОСНОВНЫЕ ПОКАЗАТЕЛИ</b>		
Номинальная тепловая мощность*1 I - ступень / II - ступень	кВт	18 / 36
Производительность по воздуху - высокая - средняя - низкая	м <sup>3</sup> /час	5500 4900 4000
Эффективная длина струи*2	м	4,5
Скорость воздуха на выходе из сопла	м/с	13,5
<b>НАГРЕВ</b>		
Нагреватель		трубчатый электронагреватель с оребрением (ТЭНР)
Максимальный подогрев воздуха (ΔТ) при: - высокой производительности - низкой производительности	°С	27 19,5
<b>ЭЛЕКТРОСЕТЬ</b>		
Параметры питающей сети		3/Н/РЕ ~ 380 В 50 Гц (два ввода)
Максимальный ток при номинальном напряжении*3	А	28,7 + 32,1
Класс защиты от поражения электротоком		класс I
Потребляемая мощность вентиляторов*4	Вт	700
Степень защиты: корпус / электродвигатель / пульт		IP21 / IP00 / IP30
<b>ГАБАРИТЫ</b>		
Габаритные размеры*5 - длина - ширина - высота	мм	1796 594 366
Способ установки		горизонтально
Масса нетто	кг	47 ± 0,2
<b>УПРАВЛЕНИЕ</b>		
Управляющее устройство		пульт HL10 с электронным термостатом
Возможность дистанционного управления		да
Диапазон регулирования температуры	°С	от +5 до +35 (с шагом 0,5)
Количество скоростей вентилятора		3 скорости
Режим вентилятора (без нагрева)		да
Максимальное количество завес, управляемых с одного пульта (синхронно с одной точки)	шт	не ограничено
Подключение дополнительного оборудования		да
Диспетчеризация		по запросу
<b>АКУСТИКА</b>		
Уровень звукового давления*6	дБ (А)	65 ± 1

\*1 Значение тепловой мощности при номинальном напряжении по ГОСТ 29322-2014 (IEC 60038:2009) может отличаться на +5 % или -10 % от указанного.

\*2 Эффективная длина струи может служить оценкой допустимой ширины или высоты проёма, который защищает завеса. При вертикальной установке завес с двух сторон проёма, значение, следует понимать как полуширину. Параметр указан только для «мягких» наружных условий, т.е. температура воздуха не опускается ниже 0°С, а скорость ветра не превышает 1 м/с, приточно-вытяжная вентиляция сбалансирована. Любое ужесточение условий уменьшает эффективную длину струи до 50%.

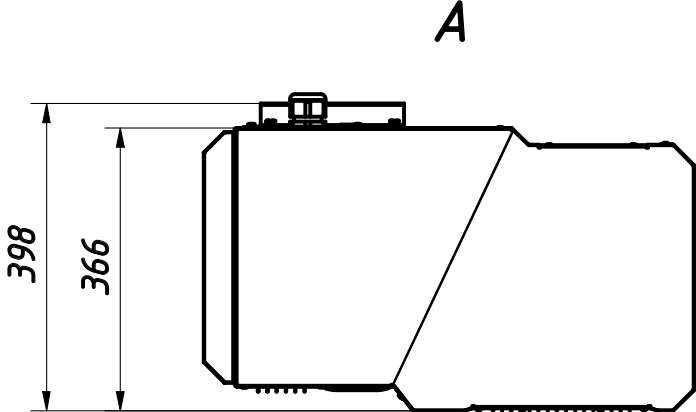
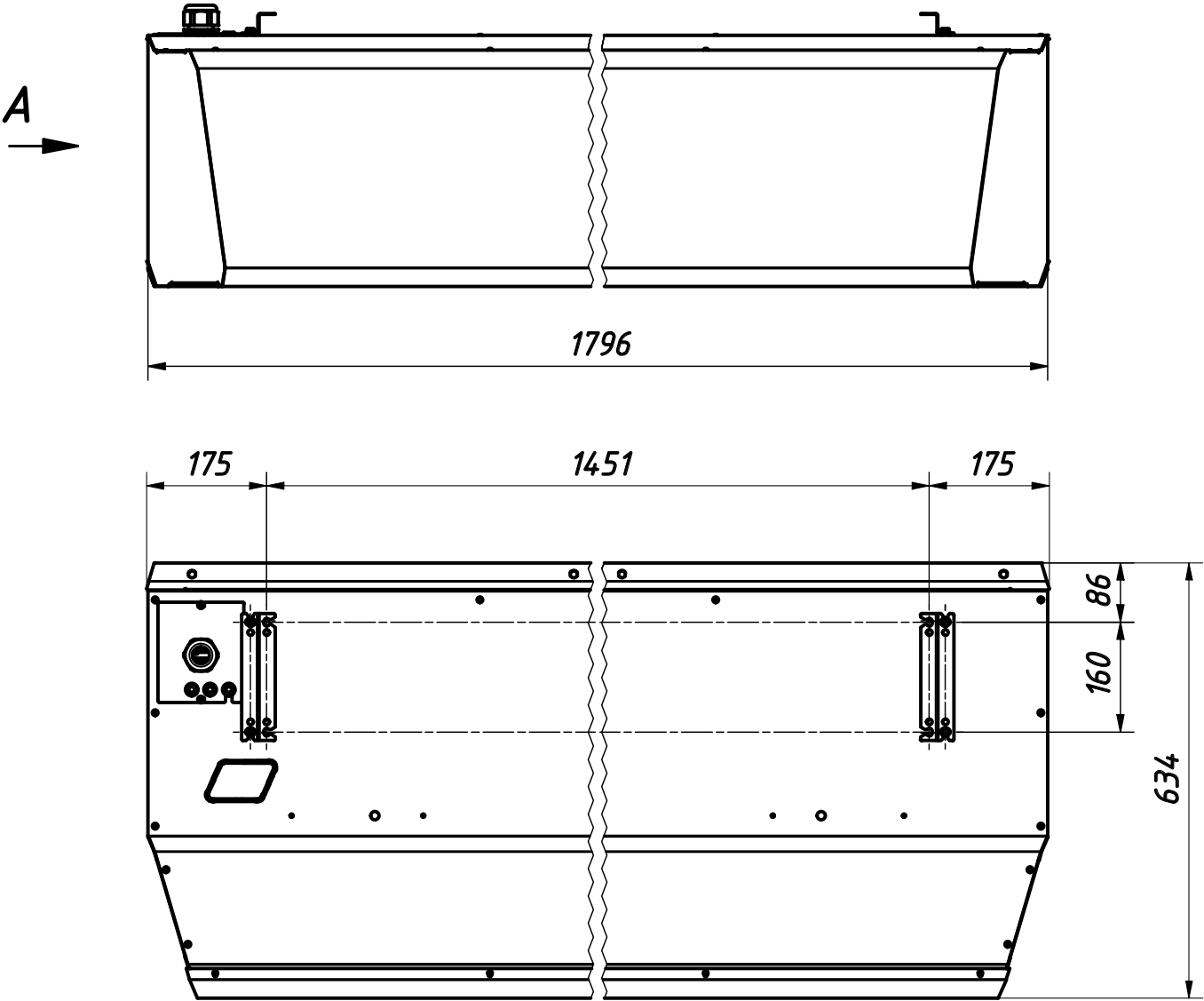
\*3 Максимальный ток при номинальном напряжении – это измеренная величина, показывающая сумму наибольшего рабочего тока завесы в режиме вентилятора (без нагрева) и тока ТЭНов с учётом допуска (-5 % на сопротивление) при номинальном напряжении по ГОСТ 29322-2014 (IEC 60038:2009).

\*4 Потребляемая мощность вентиляторов – это измеренная величина, показывающая наибольшую активную мощность электродвигателя(ей) в режиме вентилятора (без нагрева) при номинальном напряжении по ГОСТ 29322-2014 (IEC 60038:2009).

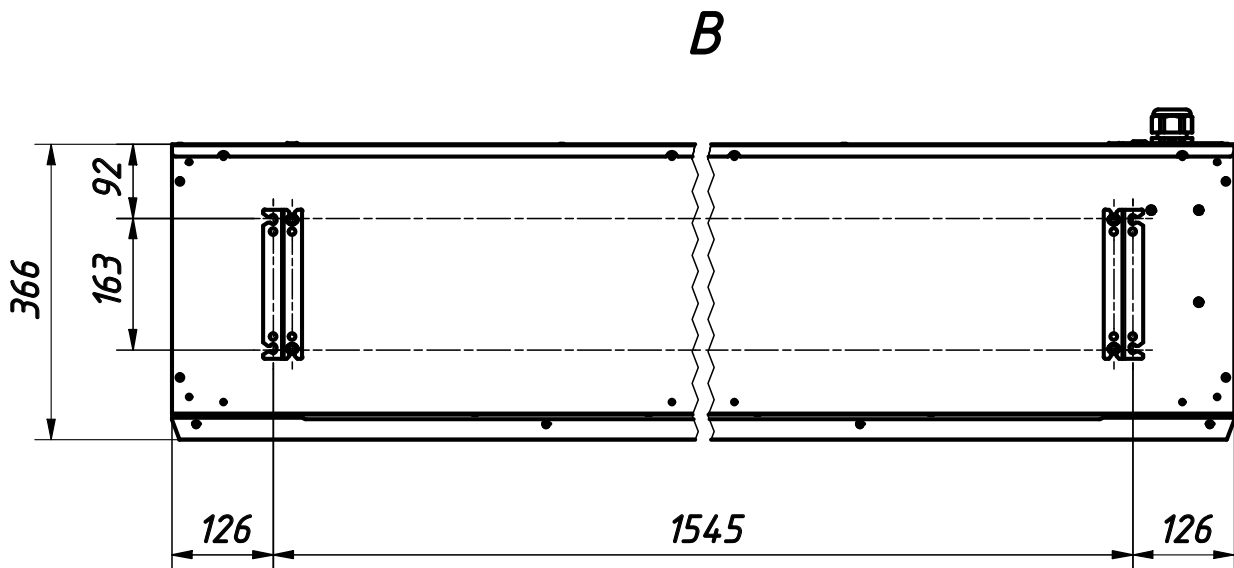
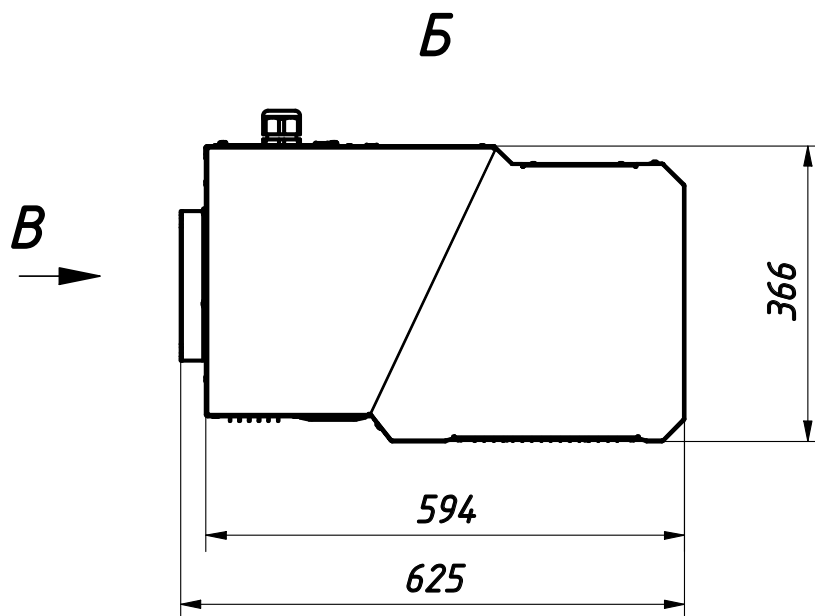
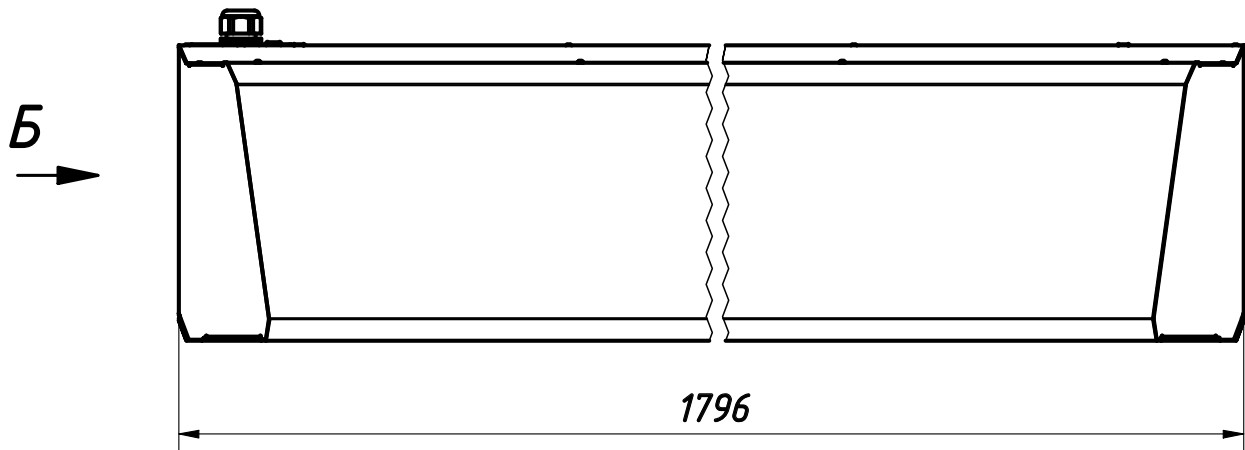
\*5 Размеры указаны без учёта крепления и кабельного ввода.

\*6 Уровень звукового давления – это скорректированный уровень звука, измеренный на расстоянии 5 метров от завесы при высокой производительности.

МОНТАЖ НА ВЕРХНЕЙ КРЫШКЕ С ПОМОЩЬЮ КРОНШТЕЙНОВ



МОНТАЖ НА ЗАДНЕЙ КРЫШКЕ С ПОМОЩЬЮ КРОНШТЕЙНОВ



ПАРАМЕТРЫ АВТОМАТИЧЕСКОГО ВЫКЛЮЧАТЕЛЯ И СИЛОВОГО КАБЕЛЯ:

Модель	Напряжение сети	Номинальный ток автоматического выключателя		Дифференциальный ток УЗО	Кабель питания с медными жилами
КЭВ-36П4049Е	380 В 50 Гц	40 А	40А	100 мА	5*6,0 мм <sup>2</sup> 4*6,0 мм <sup>2</sup>