

## ИНФОРМАЦИЯ ДЛЯ ПОТРЕБИТЕЛЯ

Технические характеристики, а также габаритные и присоединительные размеры на воздушно-тепловую завесу серии 400 ГРАНИТ ПЛЮС, модели КЭВ-85П4149W указаны ниже. Остальные разделы руководства по эксплуатации (технического паспорта) остаются без изменений.

МОДЕЛЬ КЭВ		85П4149W
Артикул / Серия		134060 / 400 Гранит Плюс
<b>ОСНОВНЫЕ ПОКАЗАТЕЛИ</b>		
Номинальная тепловая мощность*1	кВт	41,2
Производительность по воздуху	м³/час	
- высокая		5000
- средняя		4300
- низкая		2800
Эффективная длина струи*2	м	4,5
Скорость воздуха на выходе из сопла	м/с	12,5
<b>НАГРЕВ</b>		
Нагреватель	теплообменник из медных труб с алюминиевыми ребрами	
Теплоноситель	вода*3	
Максимальное рабочее давление	МПа	1,2
Объем теплоносителя в нагревателе	л	-
Максимальная температура теплоносителя	°С	150
Диаметр присоединительных патрубков	вход / выход G 3/4" НР	
<b>ЭЛЕКТРОСЕТЬ</b>		
Параметры питающей сети		1/Н/РЕ ~ 220 В 50 Гц
Максимальный ток при номинальном напряжении*4	А	3
Класс защиты от поражения электротоком		класс I
Потребляемая мощность вентиляторов*5	Вт	580
Степень защиты: корпус / электродвигатель / пульт		IP21 / IP00 / IP30
<b>ГАБАРИТЫ</b>		
Габаритные размеры*6		
- длина	мм	1800
- ширина		635
- высота		370
Способ установки		горизонтально
Масса нетто (без воды)	кг	64 ± 0,2
<b>УПРАВЛЕНИЕ</b>		
Управляющее устройство		пульт НЛ10 с электронным термостатом
Возможность дистанционного управления		да
Диапазон регулирования температуры	°С	от 5 до 35 (с шагом 0,5)
Количество скоростей вентилятора		3 скорости
Режим вентилятора (без нагрева)		да
Максимальное количество завес, управляемых с одного пульта (синхронно с одной точки)	шт	не ограничено
Подключение дополнительного оборудования		да
Диспетчеризация		по запросу
<b>АКУСТИКА</b>		
Уровень звукового давления*7	дБ (А)	65 ± 1

\*1 Значение тепловой мощности указано при температуре воды на входе 95 °С / выходе 70 °С и высокой производительности.

\*2 Эффективная длина струи может служить оценкой допустимой ширины или высоты проема, который защищает завеса. При вертикальной установке завес с двух сторон проема, значение, следует понимать как полуширину. Параметр указан только для «мягких» наружных условий, т.е. температура воздуха не опускается ниже 0°С, а скорость ветра не превышает 1 м/с, приточно-вытяжная вентиляция сбалансирована. Любое ужесточение условий уменьшает эффективную длину струи до 50%.

\*3 Тепловая сеть должна соответствовать СП 124.13330.2012. Вода не должна содержать нечистот, твердых примесей и агрессивных химических веществ, способствующих коррозии или химическому разложению меди, латуни, стали, цинка, пластмасс, резины, чугуна.

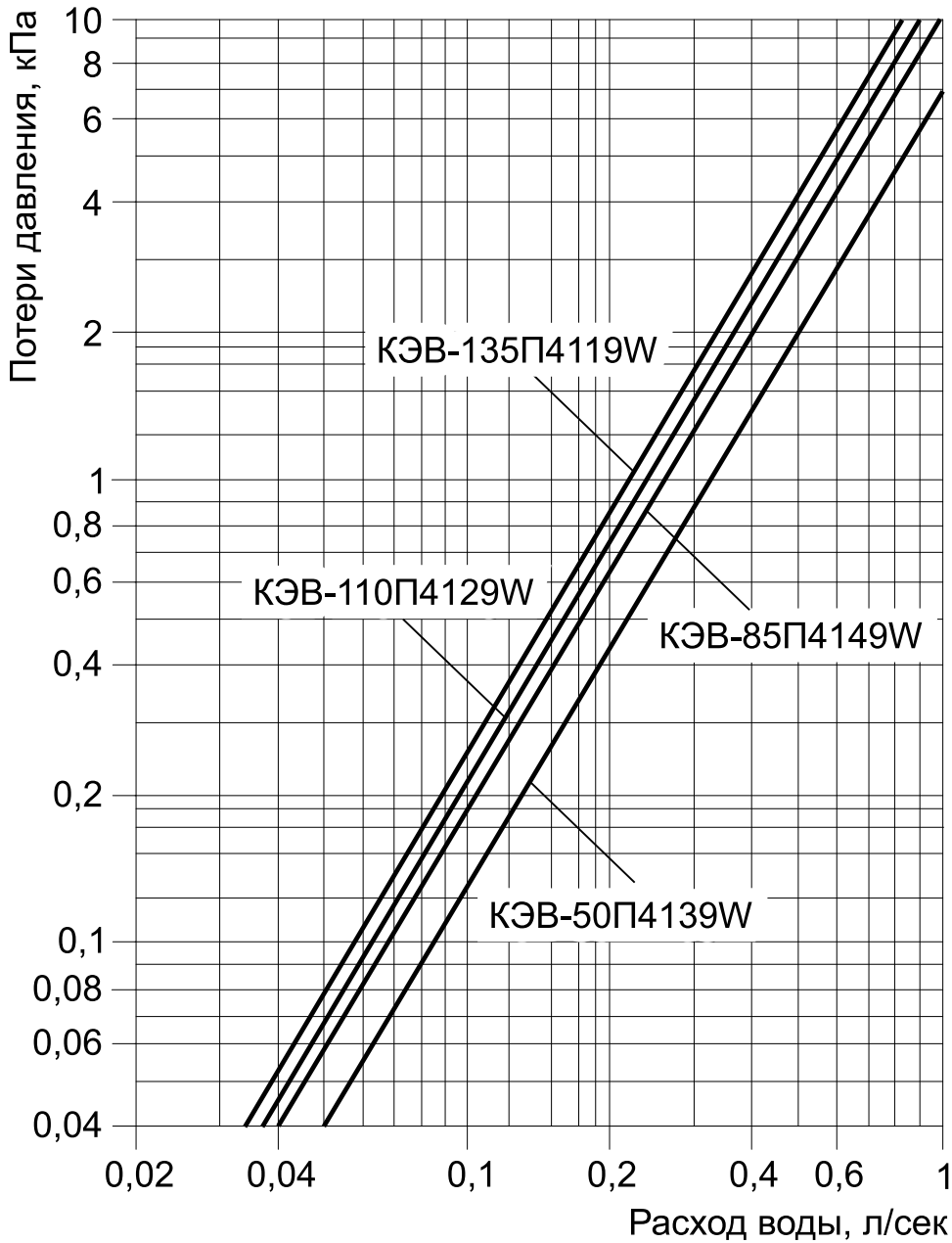
\*4 Максимальный ток при номинальном напряжении – это измеренная величина, показывающая наибольший рабочий ток завесы при номинальном напряжении по ГОСТ 29322-2014 (IEC 60038:2009).

\*5 Потребляемая мощность вентиляторов – это измеренная величина, показывающая наибольшую активную мощность электродвигателя(ей) при номинальном напряжении по ГОСТ 29322-2014 (IEC 60038:2009).

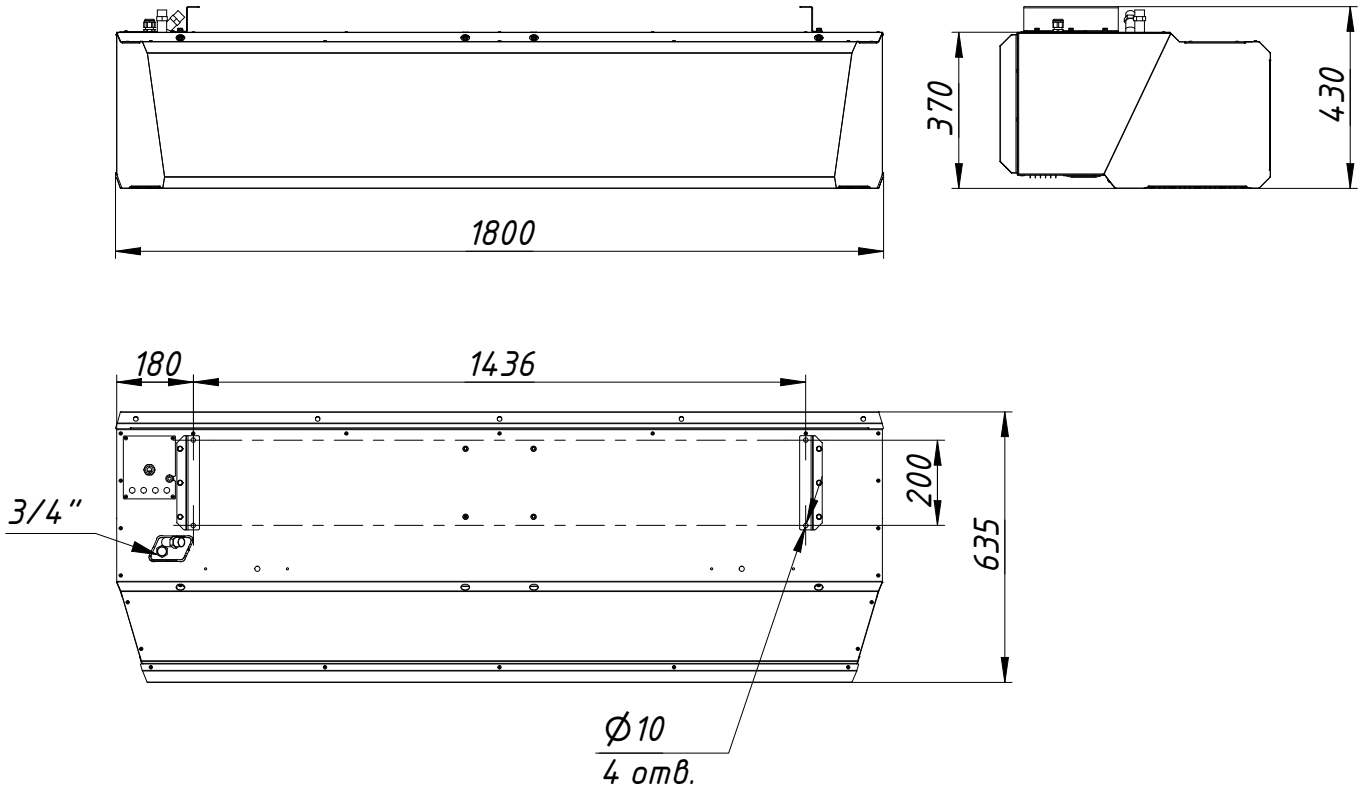
\*6 Размеры указаны без учета выступающих водяных патрубков, крепления и кабельного ввода.

\*7 Уровень звукового давления – это корректируемый уровень звука, измеренный на расстоянии 5 метров от завесы при высокой производительности.

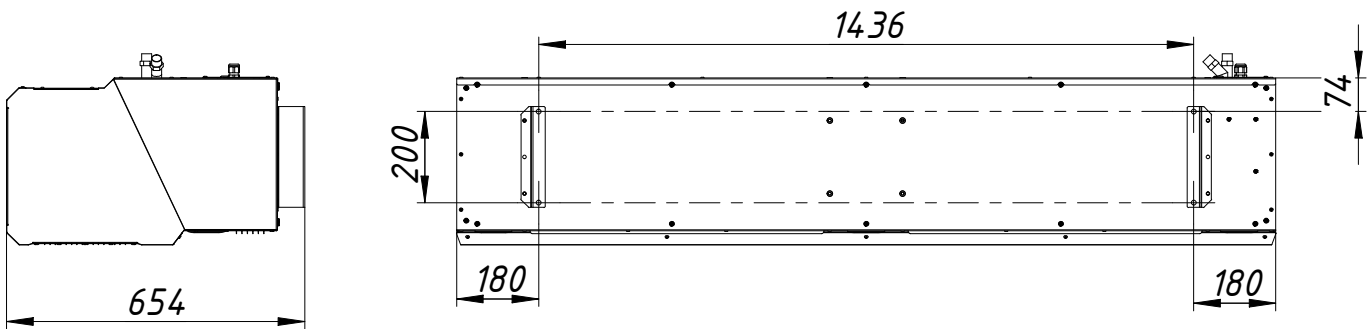
МОДЕЛЬ КЭВ		85П4149W											
Температура воды на входе / выходе	°C	150 / 70		130 / 70		105 / 70		95 / 70		80 / 60		60 / 40	
Производительность 5000   2800	м³/час	max	min	max	min	max	min	max	min	max	min	max	min
Расход воды	л/сек	0,17	0,12	0,21	0,14	0,33	0,23	0,45	0,31	0,45	0,31	0,24	0,16
Тепловая мощность	кВт	48,2	33,4	45,5	31,6	42,4	29,4	41,2	28,5	33,2	23,0	17,9	12,2
Подогрев воздуха (ΔT)	°C	28	35	27	33	25	31	24	30	20	24	11	13



МОНТАЖ НА ВЕРХНЕЙ КРЫШКЕ С ПОМОЩЬЮ КРОНШТЕЙНОВ



МОНТАЖ НА ЗАДНЕЙ КРЫШКЕ С ПОМОЩЬЮ КРОНШТЕЙНОВ



ПАРАМЕТРЫ АВТОМАТИЧЕСКОГО ВЫКЛЮЧАТЕЛЯ И СИЛОВОГО КАБЕЛЯ:

Модель	Напряжение сети	Номинальный ток автоматического выключателя	Кабель питания с медными жилами
КЭВ-85П4149W	220 В 50 Гц	16А	3*1,5 мм <sup>2</sup>