

ТЕХНИЧЕСКИЕ ХАРАКТЕРИСТИКИ

МОДЕЛЬ КЭВ		П4119А
Артикул		114078
Серия		400 Гранит Плюс (L=2625 мм)
ОСНОВНЫЕ ПОКАЗАТЕЛИ		
Производительность по воздуху		
- высокая	м ³ /	8700
- средняя	час	8250
- низкая		7500
Эффективная длина струи* ¹	м	5
Скорость воздуха на выходе из сопла	м/с	13,5
ЭЛЕКТРОСЕТЬ		
Параметры питающей сети		1N/PE ~ 230 В 50 Гц
Максимальный ток при номинальном напряжении* ³	А	6,0
Класс защиты от поражения электротоком		класс I
Потребляемая мощность вентиляторов	Вт	1000W
Степень защиты: корпус / электродвигатель / пульт		IP21 / IP00 / IP30
ГАБАРИТЫ		
Габаритные размеры* ²		
- длина	мм	2640
- ширина		370
- высота		625
Способ установки		горизонтально
Масса нетто	кг	81 ± 0,2
УПРАВЛЕНИЕ		
Управляющее устройство		пульт HL10 или HL18 с электронным термостатом
Возможность дистанционного управления		да
Количество скоростей вентилятора		3 скорости
Режим вентилятора (без нагрева)		да
Максимальное количество завес, управляемых с одного пульта (синхронно с одной точки)	шт	не ограничено
Подключение дополнительного оборудования		да
Диспетчеризация		по запросу
АКУСТИКА		
Уровень звукового давления* ³	дБ (А)	67 ± 1

*1 Эффективная длина струи может служить оценкой допустимой ширины или высоты проема, который защищает завеса. При вертикальной установке завес с двух сторон проема, значение, следует понимать как полуширину. Параметр указан только для «мягких» наружных условий, т.е. температура воздуха не опускается ниже 0°C, а скорость ветра не превышает 1 м/с, приточно-вытяжная вентиляция сбалансирована. Любое ужесточение условий уменьшает эффективную длину струи до 50%.

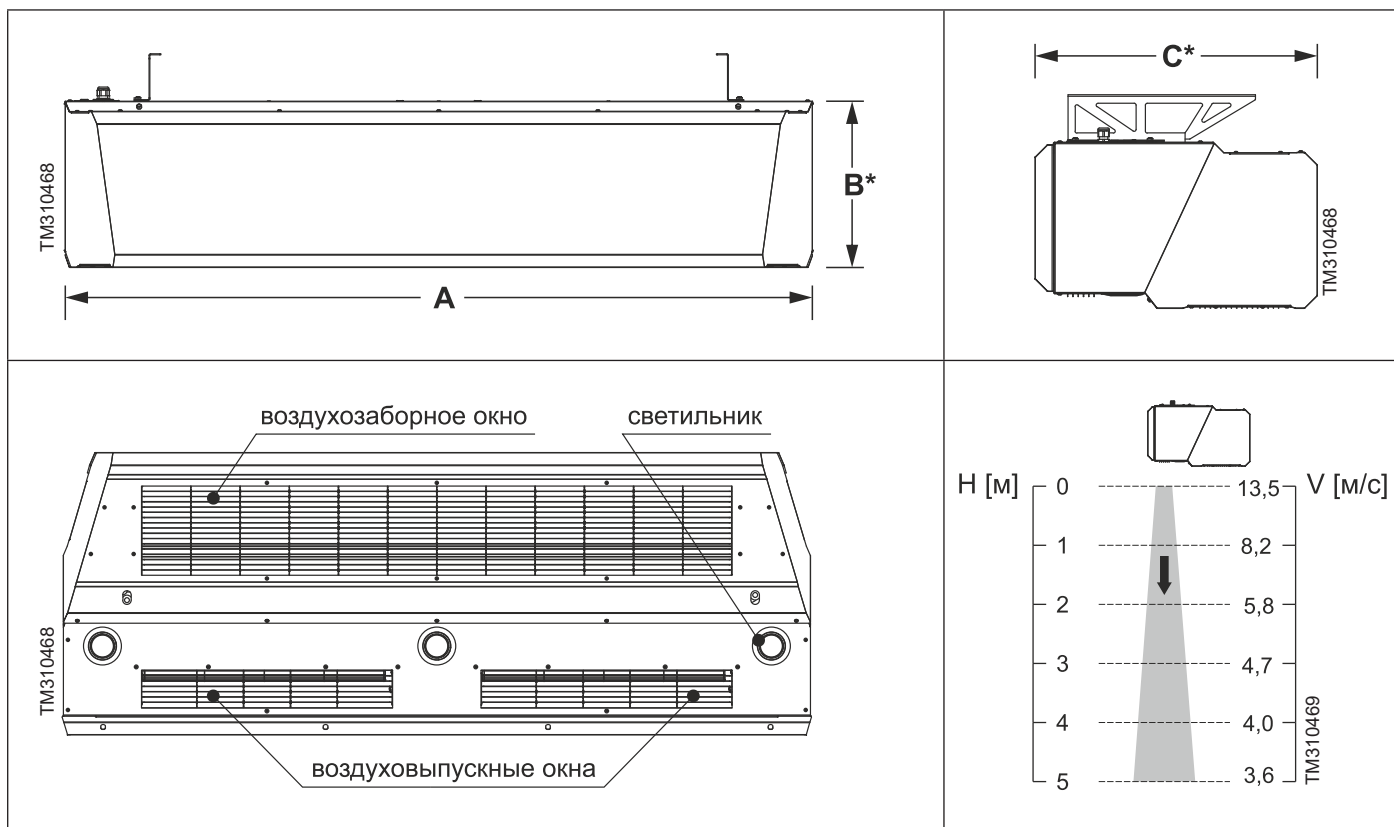
*2 Размеры указаны без учета кабельного ввода.

*3 Уровень звукового давления – это скорректированный уровень звука, измеренный на расстоянии 5 метров от завесы при высокой производительности.

МОНТАЖ

⚠ ВНИМАНИЕ
МОНТАЖ, ПОДКЛЮЧЕНИЕ И ОБСЛУЖИВАНИЕ ЗАВЕСЫ ДОЛЖЕН ПРОИЗВОДИТЬ СПЕЦИАЛЬНО ПОДГОТОВЛЕННЫЙ ПЕРСОНАЛ ИЛИ УПОЛНОМОЧЕННАЯ ОРГАНИЗАЦИЯ!

Габаритные и установочные размеры



Модель	Размеры, мм						Размеры сопла	
	A	A ₁	A ₂	B*	C*	D	Д*Ш, мм	кол-во
КЭВ-П4119А	2625	2300	2235	370	625	2500	646*85	3

Размер B* указан без учета выступающего кабельного ввода.
 Размер C* указан с учётом кронштейнов.

Параметры автоматического выключателя и силового кабеля

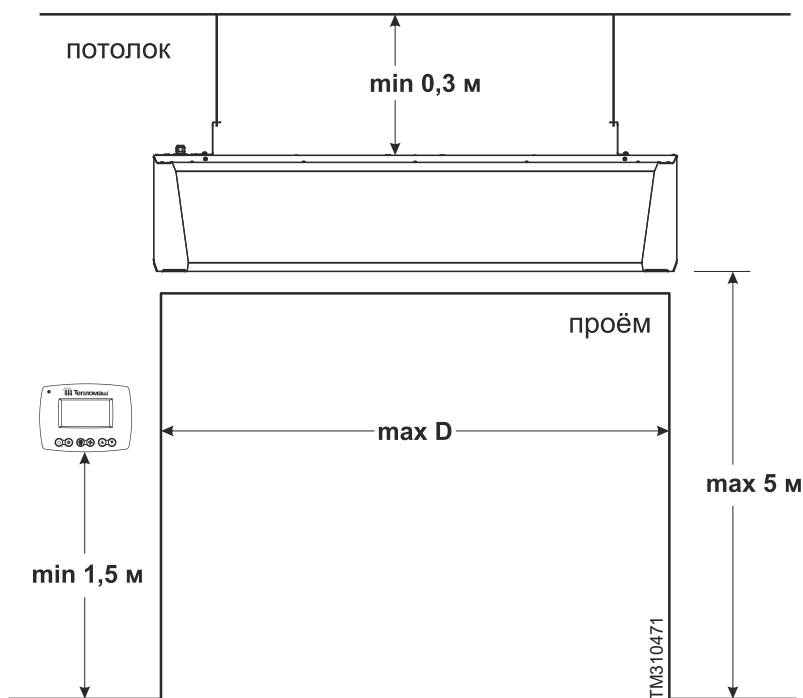
Модель	Напряжение сети	Номинальный ток автоматического выключателя (АВ)	Кабель питания с медными жилами
КЭВ-П4119А	230 В	6 А	3*1,5 мм ²

Подвешивание к потолку

Особенности монтажа:

Монтаж завесы производится внутри помещения, сверху открытого проёма и как можно ближе к нему. Ширина и эффективная длина струи должны соответствовать размерам дверного проёма или расчётам проекта. В ситуации, когда необходимо осуществить монтаж завесы над проёмом, который достаточно широк, можно расположить несколько устройств вплотную друг к другу.

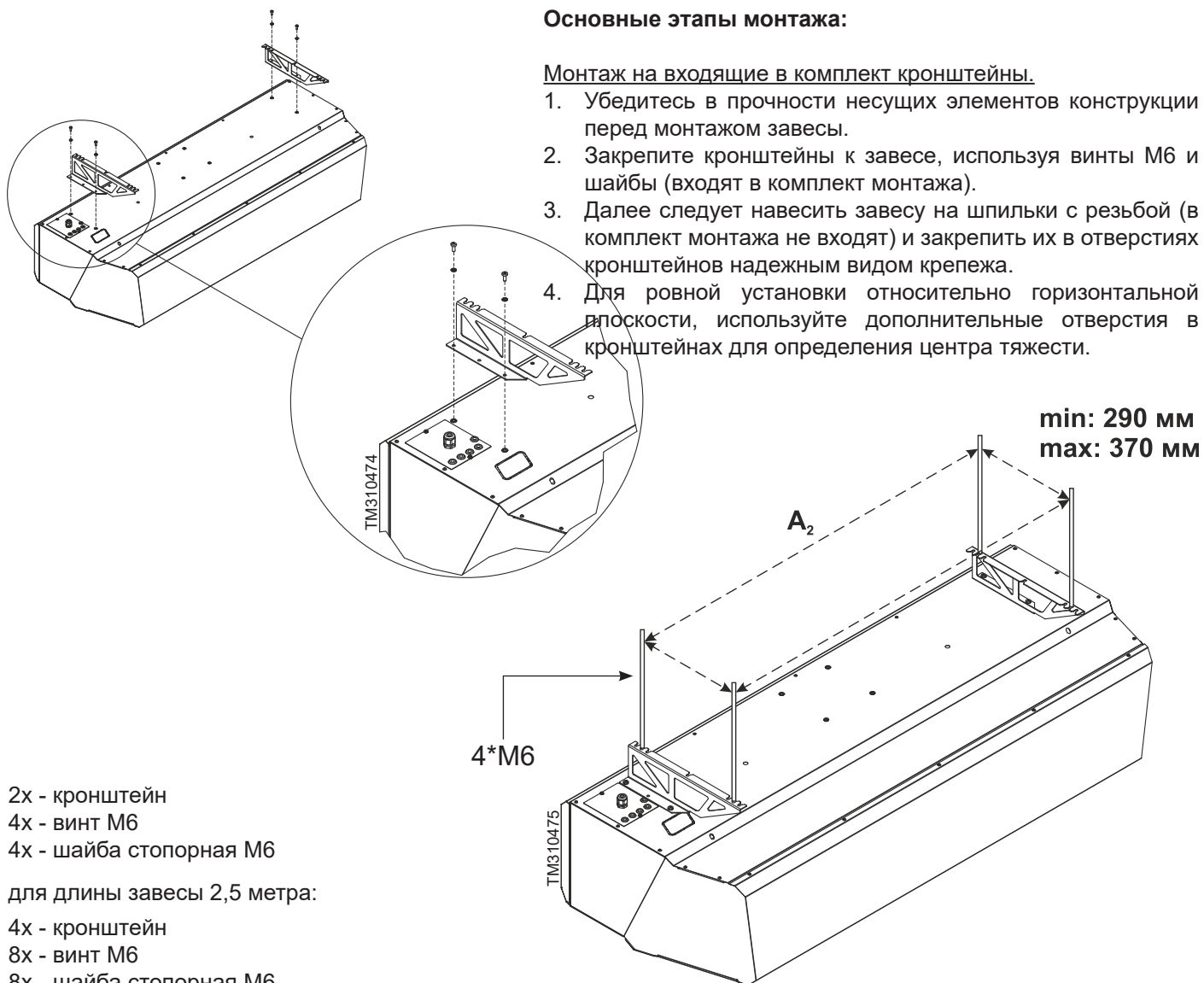
Проводной пульт с электронным термостатом следует устанавливать в таком месте, где он быстро отреагирует на общие изменения температуры в помещении. В этом месте циркуляция воздуха должна быть свободной. Следует избегать установку пульта под прямым потоком воздуха из завесы, вблизи теплового излучения (телевизоры, обогреватели, холодильники), под прямыми солнечными лучами, а также в помещениях, где есть риск прямого воздействия на него влаги или возникновения конденсата.



Основные этапы монтажа:

Монтаж на входящие в комплект кронштейны.

1. Убедитесь в прочности несущих элементов конструкции перед монтажом завесы.
2. Закрепите кронштейны к завесе, используя винты М6 и шайбы (входят в комплект монтажа).
3. Далее следует навесить завесу на шпильки с резьбой (в комплект монтажа не входят) и закрепить их в отверстиях кронштейнов надёжным видом крепежа.
4. Для ровной установки относительно горизонтальной плоскости, используйте дополнительные отверстия в кронштейнах для определения центра тяжести.



2x - кронштейн
4x - винт М6
4x - шайба стопорная М6

для длины завесы 2,5 метра:

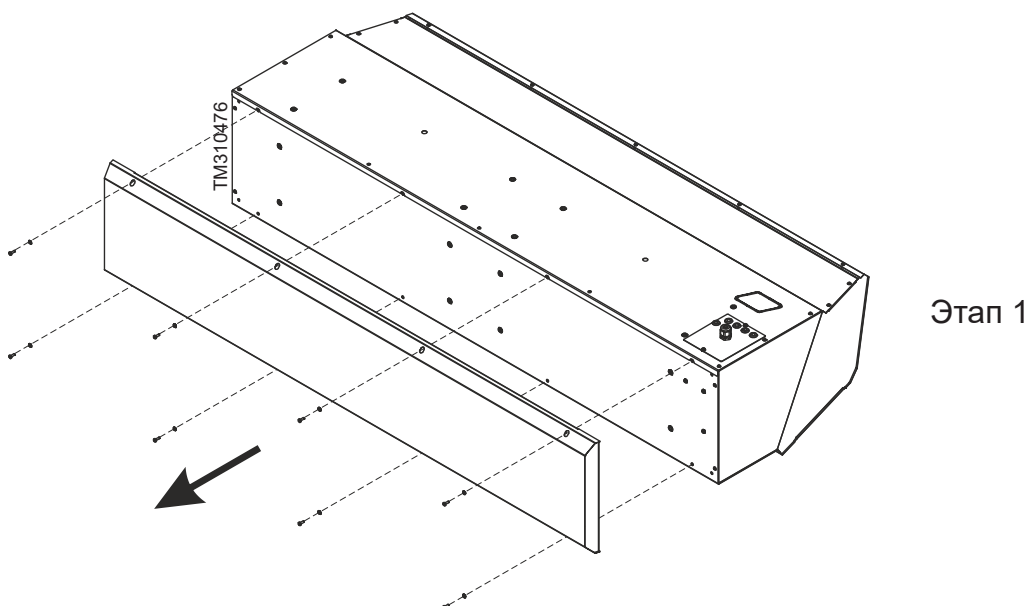
4x - кронштейн
8x - винт М6
8x - шайба стопорная М6

Подвешивание к стене

Основные этапы монтажа:

Монтаж на входящие в комплект кронштейны.

1. Необходимо снять заднюю декоративную панель, предварительно открутив винты по периметру панели.
2. Убедиться в прочности стены перед монтажом завесы.
3. Приложить крепление к стене, с помощью строительного уровня и отрегулировать положение кронштейна, поставить метки для просверливания отверстий.
4. Прodelать в стене отверстия $\varnothing 8$ мм. Перед сверлением в целях предосторожности, проверить нет ли рядом электрических кабелей.
5. Закрепить кронштейны к стене, используя надёжные виды крепежа (в комплект монтажа не входят).
6. Продеть зубчатую и плоскую шайбу в болты М6 (входят в комплект монтажа) и вкрутить наполовину в местах под крепление кронштейна (верхние гайки-заклёпки) к завесе.
7. Далее следует навесить завесу на кронштейны, совмещая верхние винты с выемками кронштейна, и закрепить нижние болты в гайки-заклёпки завесы.
8. Затяните болты, используя гаечный ключ на 10 мм.



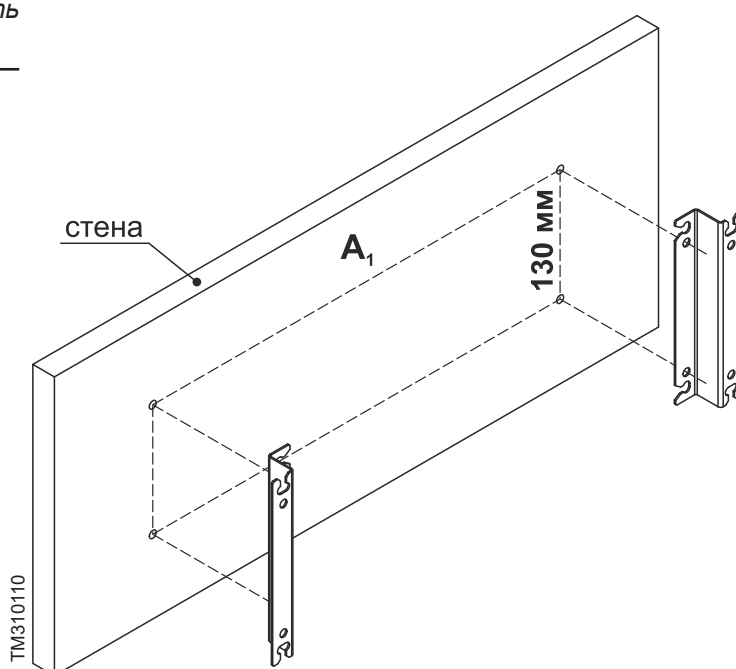
i Монтаж завес рекомендуется осуществлять на прочные материалы стен (бетон, кирпич), в случае монтажа на гипсокартон, необходимо предусмотреть место заранее, чтобы ещё при монтаже каркаса под гипсокартон сделать усиление металлической конструкции.

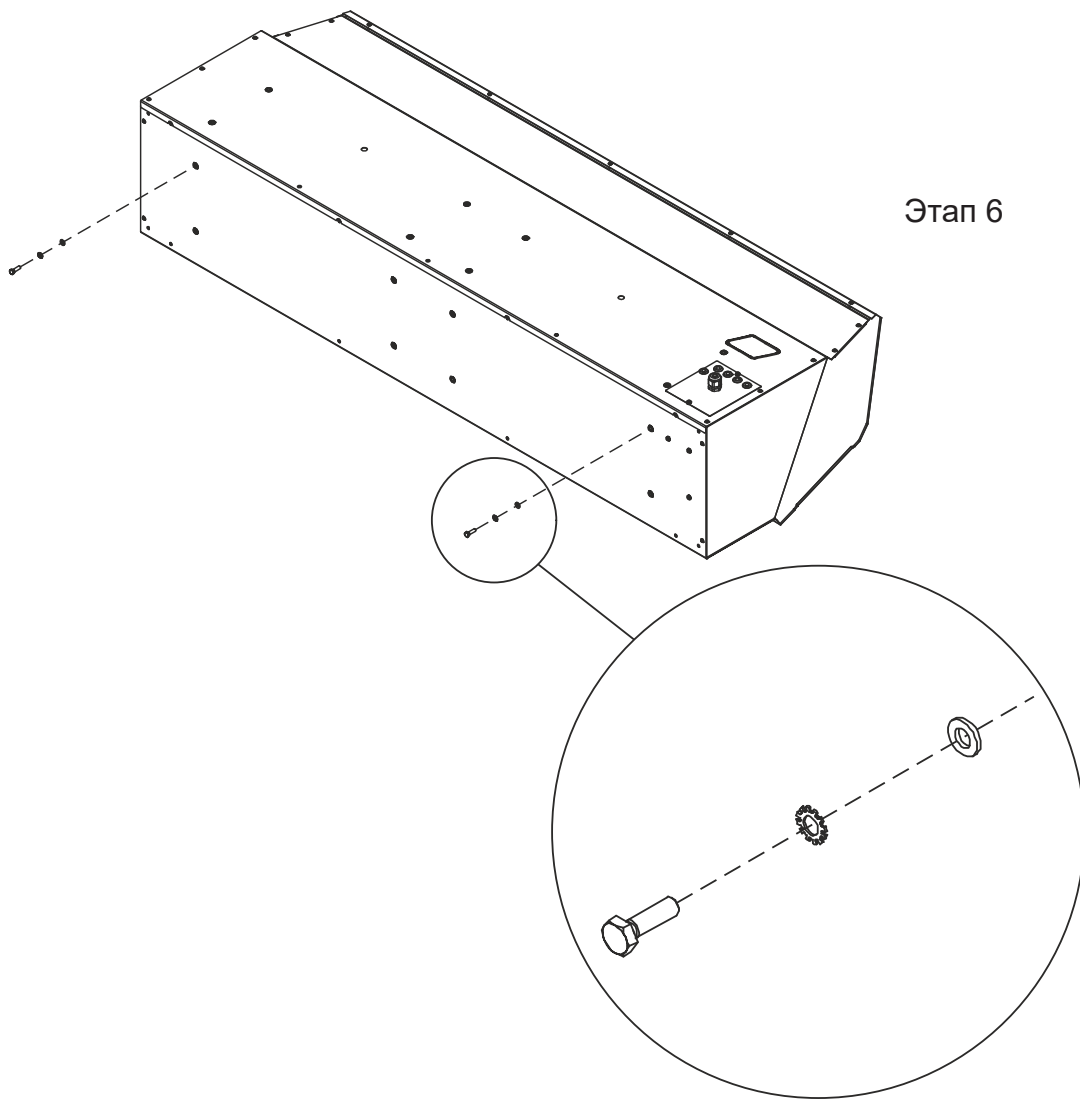
Этапы 2-5

2x - кронштейн
4x - винт М6
4x - шайба стопорная М6

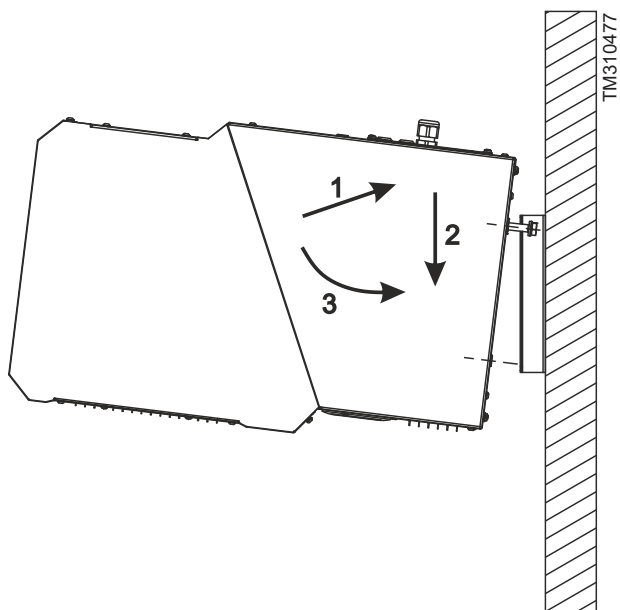
для длины завесы 2,5 метра:

4x - кронштейн
8x - винт М6
8x - шайба стопорная М6





Этап 7



Этап 8

