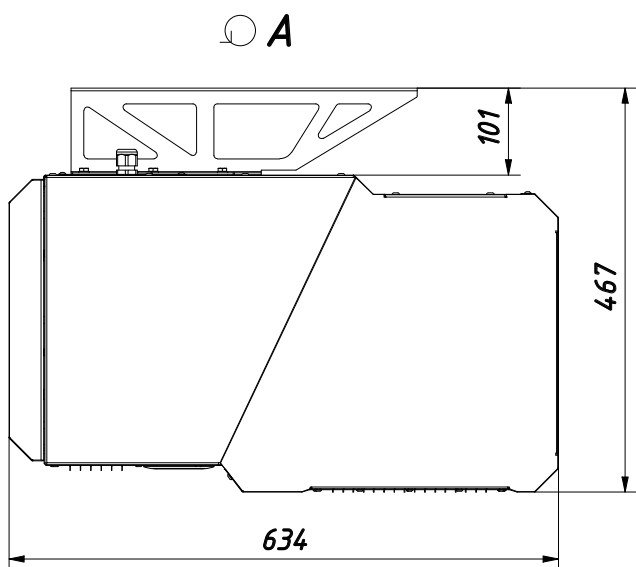
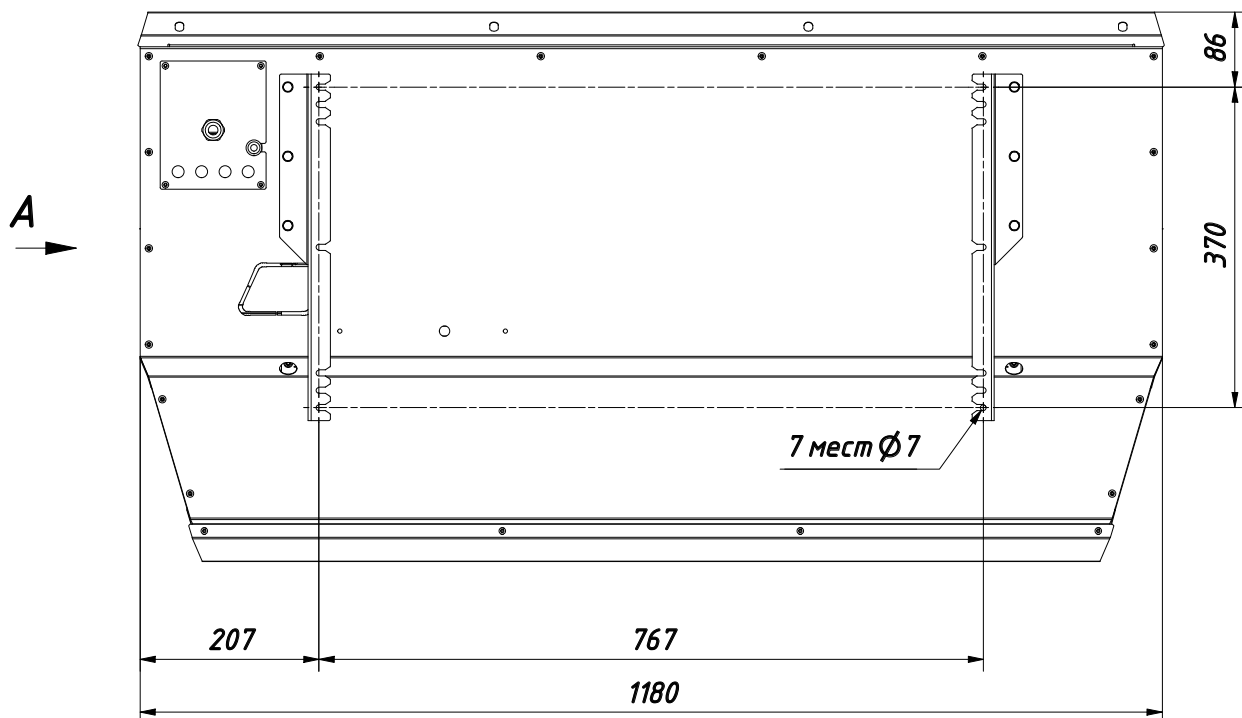


ИНФОРМАЦИЯ ДЛЯ ПОТРЕБИТЕЛЯ

Технические характеристики, а также габаритные и присоединительные размеры на воздушно-тепловую завесу серии 400 Гранит плюс, модели КЭВ-П4139А указаны ниже. Остальные разделы руководства по эксплуатации (технического паспорта) остаются без изменений.

МОДЕЛЬ КЭВ		П4139А
Артикул		114069
Серия		400 Гранит плюс
ОСНОВНЫЕ ПОКАЗАТЕЛИ		
Производительность по воздуху		
- высокая	м ³ /час	3150
- средняя		3100
- низкая		2800
Эффективная длина струи*1	м	4,5
Скорость воздуха на выходе из сопла	м/с	12,5
ЭЛЕКТРОСЕТЬ		
Параметры питающей сети		1/N/PE ~ 220 В 50 Гц
Максимальный ток при номинальном напряжении*2	А	2
Класс защиты от поражения электротоком		класс I
Потребляемая мощность вентиляторов*3	Вт	370
Степень защиты: корпус / электродвигатель / пульт		IP21 / IP00 / IP30
ГАБАРИТЫ		
Габаритные размеры*4		
- длина	мм	2360
- ширина		560
- высота		335
Способ установки		горизонтально
Масса нетто	кг	24 ± 0,2
УПРАВЛЕНИЕ		
Управляющее устройство		пульт HL10 или HL18 с электронным термостатом
Возможность дистанционного управления		да
Количество скоростей вентилятора		3 скорости
Максимальное количество завес, управляемых с одного пульта (синхронно с одной точки)	шт	не ограничено
Подключение дополнительного оборудования		да
Диспетчеризация		по запросу
АКУСТИКА		
Уровень звукового давления*5	дБ (А)	63 ± 1
<p>*1 Эффективная длина струи может служить оценкой допустимой ширины или высоты проёма, который защищает завеса. При вертикальной установке завес с двух сторон проёма, значение, следует понимать как полуширину. Параметр указан только для «мягких» наружных условий, т.е. температура воздуха не опускается ниже 0°C, а скорость ветра не превышает 1 м/с, приточно-вытяжная вентиляция сбалансирована. Любое ужесточение условий уменьшает эффективную длину струи до 50%.</p> <p>*2 Максимальный ток при номинальном напряжении – это измеренная величина, показывающая сумму наибольшего рабочего тока завесы в режиме вентилятора (без нагрева) и тока ТЭНов с учетом допуска (-5 % на сопротивление) при номинальном напряжении по ГОСТ 29322-2014 (IEC 60038:2009).</p> <p>*3 Потребляемая мощность вентиляторов – это измеренная величина, показывающая наибольшую активную мощность электродвигателя(ей) в режиме вентилятора (без нагрева) при номинальном напряжении по ГОСТ 29322-2014 (IEC 60038:2009).</p> <p>*4 Размеры указаны без учета крепления и кабельного ввода.</p> <p>*5 Уровень звукового давления – это скорректированный уровень звука, измеренный на расстоянии 5 метров от завесы при высокой производительности.</p>		

МОНТАЖ С ПОМОЩЬЮ КРОНШТЕЙНОВ



ПАРАМЕТРЫ АВТОМАТИЧЕСКОГО ВЫКЛЮЧАТЕЛЯ И СИЛОВОГО КАБЕЛЯ:

Модель	Напряжение сети	Номинальный ток автоматического выключателя	Кабель питания с медными жилами
КЭВ-П4139А	220 В 50 Гц	6 А	3*1,5 мм ²