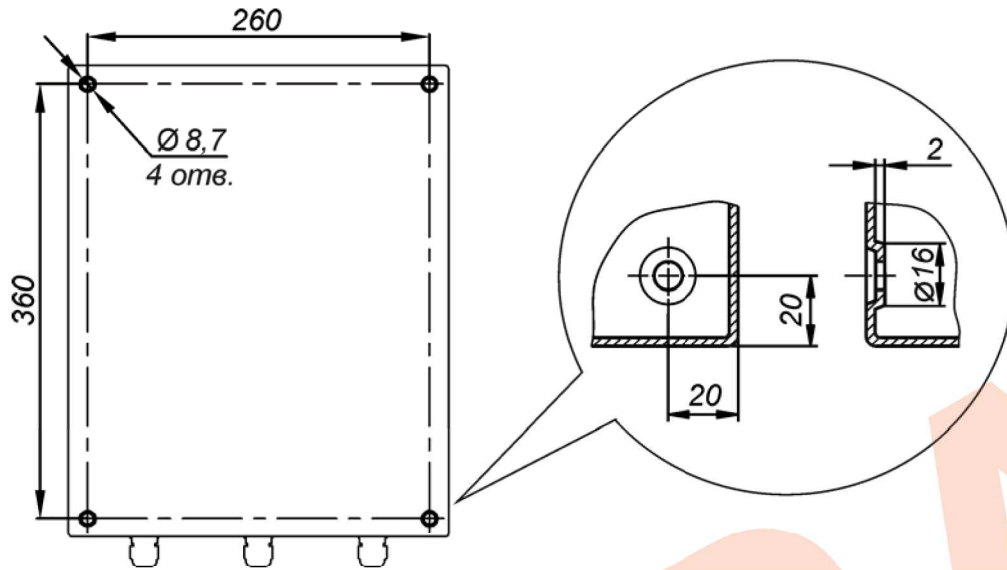


## Внимание!

Температура обогревателя во время работы превышает 70°C, во избежание повреждения аппаратуры и кабелей производите их монтаж на расстоянии не менее 3 см от обогревателя.

### КРЕПЛЕНИЕ К СТЕНЕ



Отверстия для крепления к стене предусмотрены на задней стенке изделия.

### ГАРАНТИЙНЫЕ ОБЯЗАТЕЛЬСТВА

Изготовитель гарантирует соответствие изделия требованиям указанных в данном паспорте ТУ и ГОСТ при соблюдении потребителем условий транспортирования, хранения, монтажа и эксплуатации.

Гарантийный срок эксплуатации – **36 месяцев** со дня продажи изделия производителем или авторизованной торговой организацией. При отсутствии отметки о дате продажи в паспорте, гарантийный срок исчисляется с даты производства изделия. Гарантийный срок хранения – **24 месяца** со дня выпуска изделия.

### ГАРАНТИЙНЫЙ ТАЛОН

Заполняет предприятие – изготовитель

Номер \_\_\_\_\_ Комплект модификации \_\_\_\_\_

Дата выпуска \_\_\_\_\_ Представитель ОТК предприятия - изготовителя \_\_\_\_\_

Дата продажи \_\_\_\_\_ Отметка торгующей организации \_\_\_\_\_

Адрес предприятия-изготовителя: 192029, Россия, Санкт-Петербург, Пр. Обуховской Обороны 86, литера 3, ООО «Тахион-Климат»  
Тел: (812) 327-1201, факс 327-1153 с 10.00 до 17.00 по рабочим дням.

Адрес в Интернете: [www.tahion-climate.ru](http://www.tahion-climate.ru)

E-mail: [climate@tahion-climate.ru](mailto:climate@tahion-climate.ru)



## Всепогодный узел коммутации ВУК-28У-РоЕ+ У11 У72



### ПАСПОРТ

ИМПФ.422412.060-02 ПС



Адрес предприятия-изготовителя: 192029, Россия, Санкт-Петербург, Пр. Обуховской Обороны 86, литера 3, ООО «Тахион-Климат»  
Тел: (812) 327-1201, факс 327-1153 с 10.00 до 17.00 по рабочим дням.

Адрес в Интернете: [www.tahion-climate.ru](http://www.tahion-climate.ru)

E-mail: [climate@tahion-climate.ru](mailto:climate@tahion-climate.ru)



-общий бюджет PoE.....	240
7. Максимальная потребляемая мощность.....	290Вт
8. Материалы и поверхности изделия:	
- корпус(дверь)..... листовая сталь 1,25(1,5) мм, грунтовка, порошковое покрытие	
- панель монтажная..... листовая сталь 2 мм, оцинкованная	
9. Габаритные размеры (без гермовводов) .....	300 x 400 x 210 мм
10. Вес с упаковки .....	15 кг

#### Состав изделия:

1. Шкаф 300x400x210мм.....	1 шт.
2. Монтажная панель .....	1 шт.
3. Тамперный контакт (S2).....	1 шт.
4. Выключатель автоматический ВА47-29 2P6A/4,5кА хар-ка С "TDM" (S1) .....	1 шт.
5. Блок управления климатом (БУК-5).....	1 шт.
6. Обогреватель (ОТШ-40).....	1 шт.
7. Устройство защиты питания 220В (УЗП-220).....	1 шт.
8. AC/DC преобразователь NDR-240-48 MeanWell.....	1 шт.
9. Управляемый коммутатор Wi-Tek Wi-PMS312GF-I 8 Eth+4 SFP .....	1 шт.
10. Патч-корд UTP, кат.5е.....	4 шт.
11. Оптический кросс W4 (или аналогичный) с адаптерами SC-SC (4 шт).....	1 шт.
12. Шина заземления (Ш1) .....	1 шт.
13. Блок защиты портов в сети ETHERNET с питанием PoE (БЗЛ-ЕП4).....	1 шт.
14. Гермоввод PBA9-08, Ø кабеля 4,5-8 мм.....	8 шт.
15. Гермоввод PBA11-10, Ø кабеля 6-10 мм.....	2 шт.
16. Гермоввод PBA13,5-11, Ø кабеля 7-12 мм.....	2 шт.

#### Приобретаются по отдельной заявке:

- Комплект для крепления на стену - SFP-модули - Замок для термощафа
- Система холодного запуска аппаратуры - Козырек К-7
- Комплект для крепления на опоры Ø от 40 до 190мм, □ от 50 до 150мм

#### Подключение изделия:

- Заземлить изделие при помощи болта заземления (БЗ) (рис.1).
- Подключить видеокамеры к БЗЛ-ЕП4 кабелями UTP кат.5е (обжимка кабелей производится по стандарту TIA/EIA 568B, в комплект поставки не входит).
- Произвести монтаж оптических кабелей для чего:
  - снять оптический кросс, установленный на кронштейн;
  - закрепить оптические кабели в кроссе, сварить оптические волокна с пигтейлами, входящими в состав кросса, после чего установить кросс с кронштейном обратно в термощаф.
- Установить SFP-модуль в соответствующий разъем коммутатора и соединить его с кроссом оптическим патч-кордом.
- Подключить тамперный контакт S2 к внешнему устройству сигнализации
- Подключить кабель питания к входу автомата питания S1 (сечение подключаемых проводов до 25 мм<sup>2</sup>), при этом фазный провод (L) соединить с контактом 1, нулевой провод (N) с контактом 3.

#### Назначение:

Всепогодный узел коммутации ВУК-28У-PoE+ У11 У72 (далее изделие) предназначен для обеспечения работы от 1-й до 8-и IP-видеокамер с питанием по технологии PoE/PoE+, организации группового канала передачи данных по волоконно-оптической сети, а также поддержания заданного температурного режима при эксплуатации задействованного оборудования.

#### Изделие оборудовано:

- блоком управления климатом (БУК-5), предназначенным для управление обогревом;
- обогревателем термощафов ОТШ-40, оборудованным встроенным биметаллическим выключателем, ограничивающим температуру поверхности радиатора до +90°С;
- устройством защиты электропитания УЗП-220 предназначенным для защиты оборудования, подключенного к линиям электропитания переменного тока 220 В, от наведенных напряжений, вызванных электромагнитными импульсами высоких энергий (грозовыми, электростатическими разрядами и т.д)
- двумя блоками защиты БЗЛ-ЕП4 предназначенными для защиты от импульсных перенапряжений 8-и портов локальной сети Ethernet 10/100/1000 Base-TX, в том числе, использующих технологию PoE/PoE+ (IEEE 802.3af/IEEE 802.3at).
- тамперным контактом для сигнализации о несанкционированном доступе.

Изделие выпускается по техническим условиям ТУ 26.30.50-077-31006686-2017.

По способу защиты человека от поражения электрическим током изделие соответствует классу I по ГОСТ 12.2.007.0-75.

Климатическое исполнение изделие соответствует УХЛ 1,5 ГОСТ 15150-69. Степень защиты IP 66.

#### Общие указания:

Проверьте комплектность поставки и наличие штампа торгующей организации в настоящем паспорте.

#### Комплект поставки:

1. ВУК-28У-PoE+ У11 У72 .....	1 шт.
2. Ключ.....	1 шт.
3. Паспорт .....	1 шт.
4. Упаковочная тара .....	1 шт.

#### Основные технические характеристики:

- Питание изделия:
  - напряжение питания.....220 В AC ±10%, 50 Гц
  - максимальный ток нагрузки..... 6 А
- Обогрев:
  - напряжение питания.....220 В AC ±10%, 50 Гц
  - потребляемая мощность.....40 Вт
- Диапазон рабочих температур..... - 60°С ÷ +50°С
- Интерфейсы:
  - порт 10/100/1000 Base-T RJ-45 PoE+..... 8шт.
  - порт 1000 Base-X SFP..... 4шт.
- Питание подключаемых видеокамер/устройств .....PoE IEEE 802.3af/ PoE IEEE 802.3at
- Максимальная мощность, подключаемых видеокамер/устройств, не более, W:
  - по стандарту PoE IEEE 802.3af.....8x15
  - по стандарту PoE IEEE 802.3at.....8x30

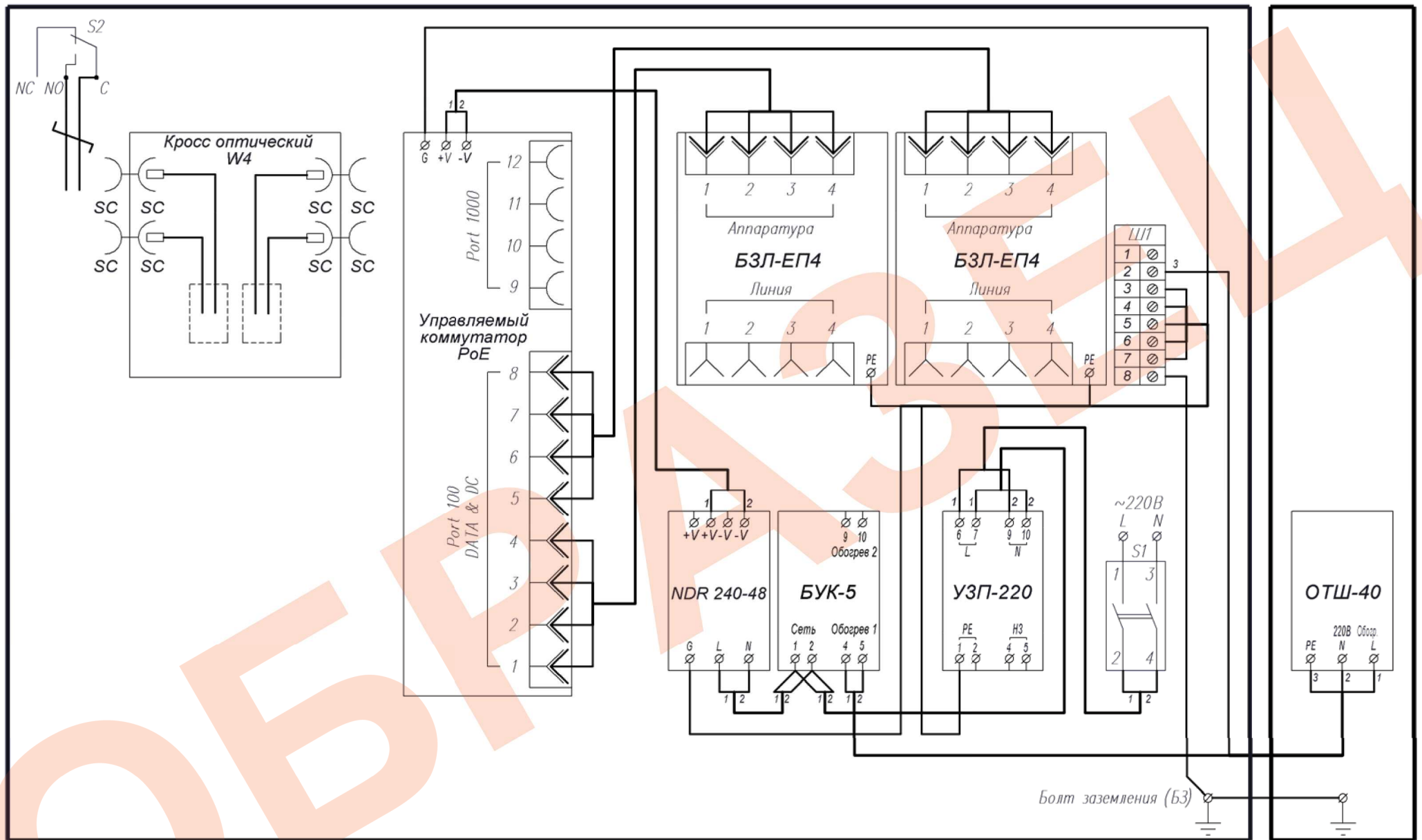


Рис.1 Схема электрическая принципиальная