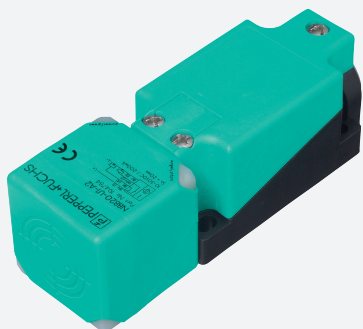


Датчик индуктивный

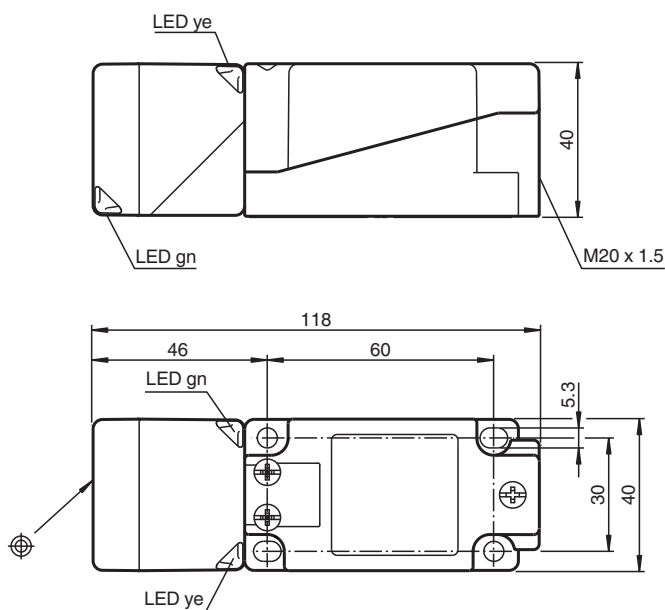
NBN40-U1K-E2-3G-3D



- Переставная и поворотная сенсорная головка
- 40 мм, монтаж не заподлицо
- 3-проводные, постоянного тока
- 4 светодиода индикации для обеспечения обзора на 360°
- Допуск АTEX для зоны 2 и зоны 22



Размеры



Технические данные

Общие данные

Функция переключателя		Нормально открытый (н.о.)
Вид выхода		PNP
Интервал переключений	s_n	40 mm
Монтаж		монтаж не заподлицо
Выходная полярность		пост. ток
Гарантированный интервал переключений	s_a	0 ... 32,4 mm
Эффективный интервал переключений	s_r	36 ... 44 mm обычно. 40 mm
Коэффициент восстановления r_{AI}		0,31
Коэффициент восстановления r_{Cu}		0,3

Дата публикации: 2020-12-15 Дата издания: 2021-01-12 : 209264_rus.pdf

См. "Общие сведения об информации о продукции Pepperl+Fuchs".

Pepperl+Fuchs Group
www.pepperl-fuchs.com

США: +1 330 486 0001
fa-info@us.pepperl-fuchs.com

Германия: +49 621 776 1111
fa-info@de.pepperl-fuchs.com

Сингапур: +65 6779 9091
fa-info@sg.pepperl-fuchs.com

PF PEPPERL+FUCHS

Технические данные

Коэффициент восстановления $r_{1,4301}$		0,74
Понижающий коэффициент r_{Ms}		0,39
Тип выхода		3-проводной
Параметры		
Рабочее напряжение	U_B	10 ... 30 V пост. ток
Частота переключений	f	0 ... 150 Hz
Гистерезис	H	обычно. 5 %
Защита от неправильной полярности подключения		защита от неправильной полярности подключения
Защита от короткого замыкания		тактирующий
Падение напряжения	U_d	$\leq 2 V$
Падение напряжения при I_L		
Падение напряжения $I_L = 1 \text{ mA}$, Переключатель вкл.	U_d	0,5 ... 2,3 V обычно. 0,9 V
Падение напряжения $I_L = 10 \text{ mA}$, Переключатель вкл.	U_d	0,8 ... 2,2 V обычно. 1,4 V
Падение напряжения $I_L = 20 \text{ mA}$, Переключатель вкл.	U_d	0,9 ... 2,3 V обычно. 1,5 V
Падение напряжения $I_L = 50 \text{ mA}$, Переключатель вкл.	U_d	0,9 ... 2,5 V обычно. 1,6 V
Падение напряжения $I_L = 100 \text{ mA}$, Переключатель вкл.	U_d	1 ... 2,6 V обычно. 1,8 V
Падение напряжения $I_L = 200 \text{ mA}$, Переключатель вкл.	U_d	1,2 ... 2,8 V обычно. 2 V
Рабочий ток	I_L	0 ... 200 mA
Остаточный ток	I_r	0 ... 0,5 mA обычно. 0,01 mA
Остаточный ток $T_U = 40 \text{ }^\circ\text{C}$ Переключатель выкл.		$\leq 100 \mu\text{A}$
Ток холостого хода	I_0	$\leq 20 \text{ mA}$
Время готовности	t_v	80 ms
Индикатор рабочего напряжения		светодиод, зеленый
Индикация переключения		светодиод, желтый
Параметры функциональной безопасности		
MTTF _d		1358 a
Срок использования (T_M)		20 a
Степень диагностического покрытия (DC)		0 %
Соответствие стандартам и директивам		
Соответствие стандартам		
Стандарты		EN 60947-5-2:2007 EN 60947-5-2/A1:2012 IEC 60947-5-2:2007 IEC 60947-5-2 AMD 1:2012
Лицензии и сертификаты		
Сертификат ATEX		
Уровень защиты оборудования Gc (nA)		PF15CERT3754X
Уровень защиты оборудования Dc (tc)		PF15CERT3774X
Разрешение по ВЧ		hazardous (classified) location Non-incendive
Разрешение по нормам UL		cULus Listed, General Purpose
Одобрено для морских условий		DNVGL TAA0000160
Окружающие условия		
Температура окружающей среды		-25 ... 85 °C (-13 ... 185 °F)
Механические данные		
Тип подключения		Резьбовые клеммы
Информация о подключении		На одно клеммное соединение может устанавливаться не более двух проводников с одинаковым сечением! момент затяжки 1,2 Нм + 10%
Поперечное сечение проводника		до 2,5 мм ² , длина снятия изоляции: 7 мм

Дата публикации: 2020-12-15 Дата издания: 2021-01-12 : 209264_rus.pdf

См. "Общие сведения об информации о продукции Pepperl+Fuchs".

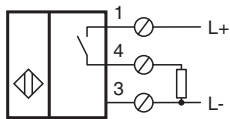
Pepperl+Fuchs Group
www.pepperl-fuchs.comСША: +1 330 486 0001
fa-info@us.pepperl-fuchs.comГермания: +49 621 776 1111
fa-info@de.pepperl-fuchs.comСингапур: +65 6779 9091
fa-info@sg.pepperl-fuchs.com

PEPPERL+FUCHS


Технические данные

Минимальное поперечное сечение	мин. 0,5 мм ² (включая наконечники при использовании гибких проводников)
Максимальное поперечное сечение	макс. 2,5 мм ² (включая наконечники при использовании гибких проводников)
Подключение (со стороны системы)	Резьбовые клеммы , Кабельное уплотнение M20 x 1,5 , используемая длина резьбы 9,1 мм , макс. длина ввинчиваемого конца 9,1 мм
Материал корпуса	Полиамид (ПА)
Торцевая поверхность	Полиамид (ПА)
Тип защиты	IP68 / IP69K
Масса	225 g
Примечание	Момент затяжки: 1,8 Нм (корпус)
Общие сведения	
Эксплуатация во взрывоопасных зонах	см. Руководство по эксплуатации

Разъем



Принадлежности

	MHW 01	
---	---------------	--