

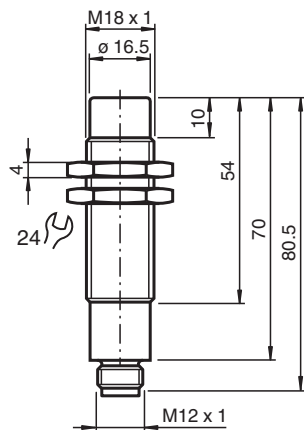
# Индуктивный аналоговый датчик ANT2-8 2084/85 V1



- Индуктивный аналоговый датчик
- Выход от 0 В до 10 В
- Выход от 0 мА до 20 мА
- монтаж не заподлицо



## Размеры



## Технические данные

Общие данные		
Вид выхода		Ток на аналоговом выходе или аналоговый выход напряжения
Монтаж		монтаж не заподлицо
Выходная полярность		пост. ток
Диапазон измерений		2 ... 8 mm
Тип выхода		3-проводной
Параметры		
Рабочее напряжение	U <sub>B</sub>	18 ... 30 V
Выходной сигнал		0 ... 20 mA 0 ... 10 V
Защита от неправильной полярности подключения		защита от неправильной полярности подключения
Ошибка линейности		± 0,5 %
Температурный дрейф		≤ 0,2 % / K от конечного значения
Воспроизводимость результатов измерений		< 0,02 мм
Ток холостого хода	I <sub>0</sub>	≤ 15 mA

Дата публикации: 2020-03-24, Дата издания: 2020-03-30 : 409633\_rus.pdf

См. "Общие сведения об информации о продукции Pepperl+Fuchs".

Pepperl+Fuchs Group  
www.pepperl-fuchs.com

США: +1 330 486 0001  
fa-info@us.pepperl-fuchs.com

Германия: +49 621 776 1111  
fa-info@de.pepperl-fuchs.com

Сингапур: +65 6779 9091  
fa-info@sg.pepperl-fuchs.com

 PEPPERL+FUCHS

## Технические данные

Сопrotивление нагрузки	Выход напряжения: $\geq 4,7$ к&м; Выход тока: $\leq 200$ &м;
<b>Соответствие стандартам и директивам</b>	
Соответствие стандартам	
Стандарты	EN 60947-5-2:2007 IEC 60947-5-2:2007 EN 60947-5-7:2003 IEC 60947-5-7:2003
<b>Лицензии и сертификаты</b>	
Разрешение CCC	Для устройств с максимальным рабочим напряжением $\leq 36$ В не требуется допуск, поэтому для них не предусмотрен идентификатор CCC.
<b>Окружающие условия</b>	
Температура окружающей среды	-25 ... 70 °C (-13 ... 158 °F)
<b>Механические данные</b>	
Тип подключения	M12 x 1
Материал корпуса	Латунь, никелированная
Торцевая поверхность	ПБТ
Тип защиты	IP67

## Разъем

