

Датчик индуктивный

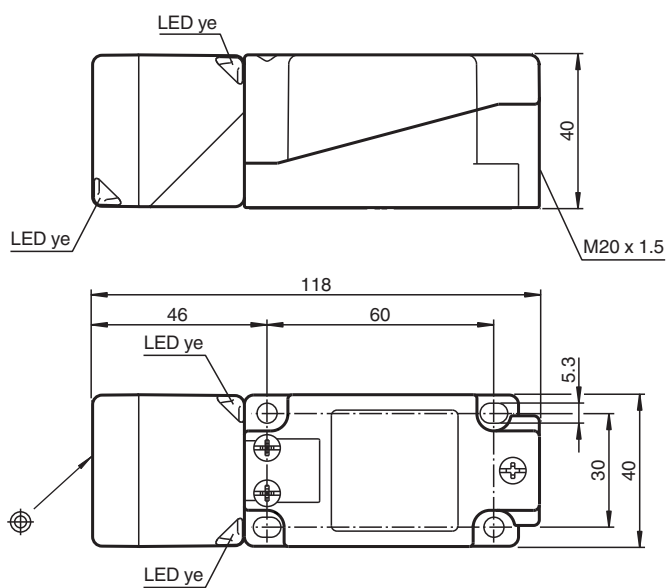
NBN40-U1K-N0



- Переставная и поворотная сенсорная головка
- 40 мм, монтаж не заподлицо



Размеры



Технические данные

Общие данные

Функция переключателя		Нормально замкнутый (н.з.)
Вид выхода		NAMUR
Интервал переключений	s_n	40 mm
Монтаж		монтаж не заподлицо
Гарантированный интервал переключений	s_a	0 ... 32,4 mm
Эффективный интервал переключений	s_r	36 ... 44 mm
Коэффициент восстановления r_{dI}		0,45
Коэффициент восстановления r_{Cu}		0,45
Коэффициент восстановления $r_{1.4301}$		0,8

Дата публикации: 2021-07-05 Дата издания: 2021-07-07 : 70133100_rus.pdf

См. "Общие сведения об информации о продукции Pepperl+Fuchs".

Pepperl+Fuchs Group
www.pepperl-fuchs.com

США: +1 330 486 0001
fa-info@us.pepperl-fuchs.com

Германия: +49 621 776 1111
fa-info@de.pepperl-fuchs.com

Сингапур: +65 6779 9091
fa-info@sg.pepperl-fuchs.com

PF PEPPERL+FUCHS

Технические данные

Тип выхода		2-проводной
Параметры		
Номинальное напряжение	U _o	8,2 V (R _i ca. 1 kΩ;)
Частота переключений	f	0 ... 100 Hz
Гистерезис	H	1 ... 15 обычно. 5 %
Защита от неправильной полярности подключения		защита от неправильной полярности подключения
Защита от короткого замыкания		да
Потребляемый ток		
Испытательная пластинка не обнаружена		≥ 3 mA
Испытательная пластинка обнаружена		≤ 1 mA
Индикация переключения		светодиод, желтый
Параметры функциональной безопасности		
MTTF _d		1415 a
Срок использования (T _M)		20 a
Степень диагностического покрытия (DC)		0 %
Соответствие стандартам и директивам		
Соответствие стандартам		
NAMUR		EN 60947-5-6:2000 IEC 60947-5-6:1999
Электромагнитная совместимость		NE 21:2007
Стандарты		EN 60947-5-2:2007 EN 60947-5-2/A1:2012 IEC 60947-5-2:2007 IEC 60947-5-2 AMD 1:2012
Лицензии и сертификаты		
Сертификат IECEx		
Уровень защиты оборудования Ga		IECEx PTB 11.0021X
Уровень защиты оборудования Gb		IECEx PTB 11.0021X
Уровень защиты оборудования Da		IECEx PTB 11.0021X
Уровень защиты оборудования Mb		IECEx PTB 11.0021X
Сертификат ATEX		
Уровень защиты оборудования Ga		PTB 00 ATEX 2032 X
Уровень защиты оборудования Gb		PTB 00 ATEX 2032 X
Уровень защиты оборудования Da		PTB 00 ATEX 2032 X
Соответствие EAC		TR CU 012/2011
Разрешение по нормам UL		cULus Listed, General Purpose
Ordinary Location		E87056
Опасная зона		E501628
Чертеж схемы управления		116-0451
Разрешение CCC		
Опасная зона		2020322315002303
Одобрение NEPSI		
Сертификат NEPSI		GYJ16.1394X
ANZEx		
Одобрено для морских условий		DNVGL TAA00001A5
Окружающие условия		
Температура окружающей среды		-25 ... 100 °C (-13 ... 212 °F)
Температура хранения		-40 ... 100 °C (-40 ... 212 °F)
Механические данные		
Тип подключения		Резьбовые клеммы
Информация о подключении		На одно клеммное соединение может устанавливаться не более двух проводников с одинаковым сечением! момент затяжки 1,2 Нм + 10%
Поперечное сечение проводника		до 2,5 мм ² , длина снятия изоляции: 7 мм

Дата публикации: 2021-07-05 Дата издания: 2021-07-07 : 70133100_rus.pdf

См. "Общие сведения об информации о продукции Pepperl+Fuchs".

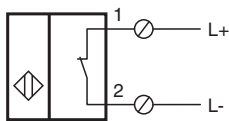
Pepperl+Fuchs Group
www.pepperl-fuchs.comСША: +1 330 486 0001
fa-info@us.pepperl-fuchs.comГермания: +49 621 776 1111
fa-info@de.pepperl-fuchs.comСингапур: +65 6779 9091
fa-info@sg.pepperl-fuchs.com

PEPPERL+FUCHS




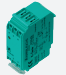
Технические данные

Минимальное поперечное сечение	без обжимной концевой втулки 0,5 mm ² , с концевыми муфтами жил 0,34 mm ²
Максимальное поперечное сечение	без обжимной концевой втулки 2,5 mm ² , с концевыми муфтами жил 1,5 mm ²
Подключение (со стороны системы)	Резьбовые клеммы , Кабельное уплотнение M20 x 1,5 , используемая длина резьбы 9,1 мм , макс. длина ввинчиваемого конца 9,1 мм
Материал корпуса	Полиамид (ПА)
Торцевая поверхность	Полиамид (ПА)
Тип защиты	IP66 / IP68 / IP69K
Масса	225 g
Примечание	Момент затяжки: 1,8 Нм (корпус)
Общие сведения	
Эксплуатация во взрывоопасных зонах	см. Руководство по эксплуатации

Разъем



Принадлежности

	MHW 01	Модульный монтажный кронштейн
	MH 04-2057B	Крепёжное приспособление для VariKont и +U1+
	KCD2-SR-Ex1.LB	
	KCD2-E2L	