

ПТИМАШ ЗВ9-4.07 С ПРУЖИНОЙ СЕРЕБРО ЗАМОК ВРЕЗНОЙ С/РУЧ (10)

Код: 11618



ОБЩИЕ ХАРАКТЕРИСТИКИ

Код товара 11618
 Производитель Птимаш г.Димитровград
 Страна производства РОССИЯ
 Цвет Антик серебро
 Гарантия 1 год

ГАБАРИТЫ И ВЕС

Вес (брутто) 1.1

УПАКОВКА

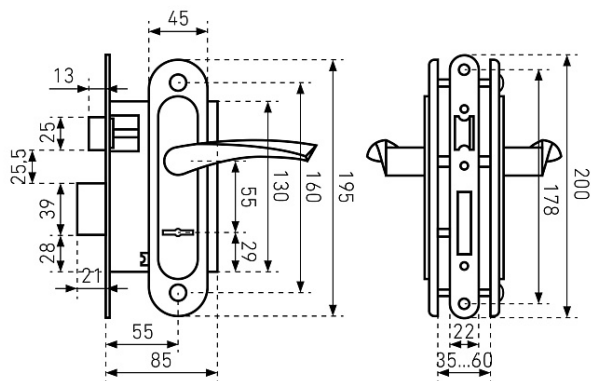
Штук в коробке 10

ОСОБЕННОСТИ

Класс секретности 1 класс
 Тип механизма секретности Сувальдный
 Количество ключей 3

ОПИСАНИЕ

Замок врезной с ручками.
 Предназначен для установки в деревянные двери толщиной до 65 мм, правого и левого открывания.
 Стальной оцинкованный корпус, засов с вылетом 22мм.
 Межосевое расстояние 55мм.
 Удаление ключевого отверстия 55мм.
 Габаритный размер 130x85 мм.
 Ручки - сталь, алюминиевый сплав, покрытие - полимерная краска, крепление - стяжками.
 Сувальдный механизм запираения, 3 ключа в комплекте.



Московская область, пос. Горки
Ленинские, промзона «Технопарк»
Инновационный проезд, д.8

Телефон: +7 (498) 767-89-00

E-mail: moscow@allur.info

г. Екатеринбург, поселок
Большой исток, ул. Свердлова, 37а

Телефон: +7 (343) 247-84-81
216-95-96, 379-00-81

E-mail: info@zamki.biz

www.zamki.biz