

БУЛАТ ЗВ4-3.70.03.01 НОМОС БРОНЗА 5 ПЕРФ.КЛ. ЗАМОК ВРЕЗНОЙ С/РУЧ (12)

Код: 13969



ОБЩИЕ ХАРАКТЕРИСТИКИ

Код товара	13969
Производитель	БУЛАТ
Страна производства	КИТАЙ
Цвет	Бронза
Гарантия	5 лет

ГАБАРИТЫ И ВЕС

Вес (брутто)	1.425
--------------------	-------

УПАКОВКА

Индивидуальная упаковка	Коробка
Штук в коробке	12

ОСОБЕННОСТИ

Класс секретности	2 класс
Тип механизма секретности	Цилиндровый, перфоключ
Количество ключей	5

ОПИСАНИЕ

Замок врезной с ручками. Предназначен для установки в деревянные двери толщиной 35-45 мм, правого и левого открывания. Дверь может быть закрыта на защелку и открыта с помощью фалевой ручки при открытом засове замка. Три круглых стальных ригеля диаметром 12 мм. Универсальная защелка. Стальной корпус покрыт полимерной краской. Межосевое расстояние 70 мм. Удаление ключевого отверстия 45мм. Материал ручек - алюминиевый сплав. Комплектация: латунный цилиндрический механизм 62мм, 5 перфоключей, ответная планка, винтовые стяжки.

RUSSIAN FEDERATION № 0086752

**СИСТЕМА ДОБРОВОЛЬНОЙ СЕРТИФИКАЦИИ
«ПРОМТЕХСТАНДАРТ»**
ИРОСС RU.32001.04ИФФ1 в составе реестра зарегистрированных систем добровольной сертификации
ФЕДЕРАЛЬНОЕ АГЕНТСТВО ПО ТЕХНИЧЕСКОМУ РЕГУЛИРОВАНИЮ И МЕТРОЛОГИИ

СЕРТИФИКАТ СООТВЕТСТВИЯ

Регистрационный номер РОСС RU.32001.04ИФФ1.ОСП120.14863
Срок действия с 03.12.2021 по 02.12.2024

ОРГАН ПО СЕРТИФИКАЦИИ № РОСС RU.32001.04ИФФ1.ОСП120, ООО «Научно-исследовательский институт проектирования и измерений», 141730, Московская область, город Лобня, улица Борцова, дом 14, корпус 2, помещение 006, офис 1

ПРОДУКЦИЯ Замки гидравлические арочные, торговой марки «БУЛАТ» 2 класса тип ЗВ7, тип ЗВ4 для внутренних и наружных дверей из различных материалов жалюз, общественных и производственных зданий: мод. ЗВ4-1.02, ЗВ4-1.03, ЗВ4-1.04, ЗВ4-3.02, ЗВ4-3.03, ЗВ4-3.04, ЗВ4-1.70.02, ЗВ4-1.70.03, ЗВ4-1.70.04, ЗВ4-3.70.02, ЗВ4-3.70.03, ЗВ4-3.70.04. Серийный выпуск.

СООТВЕТСТВУЕТ ТРЕБОВАНИЯМ НОРМАТИВНЫХ ДОКУМЕНТОВ
ГОСТ 5089-2011 п.п. 5.7.1.2, 5.7.2.2, 5.7.3.1, 5.7.4.5

ИЗГОТОВИТЕЛЬ Фирма «YIWU EAST DRAGON IMPORT AND EXPORT CO., LTD» (Китай), Адрес: ROOM 307, LAIHE PLAZA, JIANGUANGCHENG, YIWU, ZHEJIANG CHINA, Телефон: 86-579-85951089

СЕРТИФИКАТ ВЫДАН Обществу с ограниченной ответственностью «Уральская замочная компания», Адрес: Россия, 620041, Свердловская область, город Екатеринбург, улица Уральская, дом 3, корпус А, офис 28, ИНН: 6670306041, ОГРН: 1106670026473, телефон: +7 (343) 243-60-47, электронная почта: info@zamki.biz

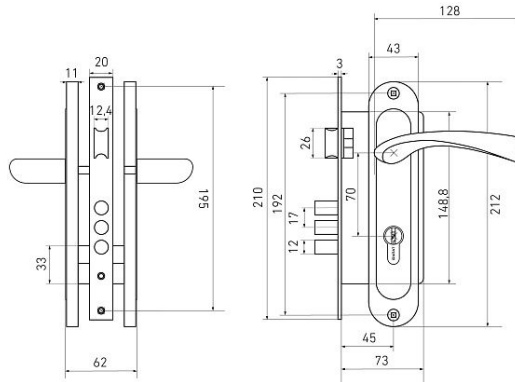
НА ОСНОВАНИИ Протокол испытаний №13250-НИИИП/21 от 02.12.2021
Испытательная лаборатория ООО «НИИ ПИ» аттестована ИРОСС RU.32001.04ИФФ1.ИЛ138 от 2021-10-28

ДОПОЛНИТЕЛЬНАЯ ИНФОРМАЦИЯ Схема сертификации: 1с (ГОСТ Р 53603-2009, Оценка соответствия, Система сертификации продукции в Российской Федерации)

Руководитель органа: И.П. Зыкин
Эксперт: А.Г. Тимофеева

код ОК 034-2014 (КТЕС 2009) 25.72.12.111
код ТН ВЭД 8301 40 110 0





ЗВ 4-3.70.03.01



Московская область, пос. Горки
Ленинские, промзона «Технопарк»
Инновационный проезд, д.8

Телефон: +7 (498) 767-89-00

E-mail: moscow@allur.info

г. Екатеринбург, поселок
Большой исток, ул. Свердлова, 37а

Телефон: +7 (343) 247-84-81
216-95-96, 379-00-81

E-mail: info@zamki.biz

www.zamki.biz