

# БУЛАТ ВС 3-С50-01 НС НЕРЖАВЕЮЩАЯ СТАЛЬ ЗКЛ. D=10ММ ЗАМОК НАВЕСНОЙ (36,12)

Код: 13990



## ОБЩИЕ ХАРАКТЕРИСТИКИ

Код товара	13990
Производитель	БУЛАТ
Страна производства	КИТАЙ
Материал	Нержавеющая сталь 304
Гарантия	10 лет

## ГАБАРИТЫ И ВЕС

Вес (брутто)	0.14
--------------	------

## УПАКОВКА

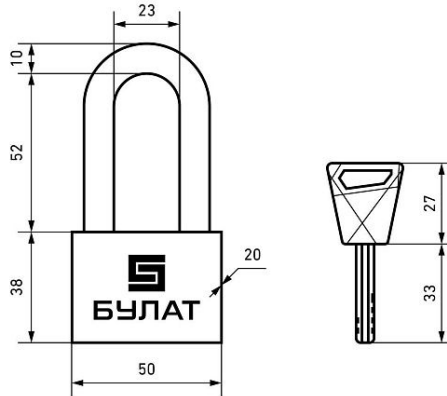
Индивидуальная упаковка	Блистер
Штук в коробке	36

## ОСОБЕННОСТИ

Класс секретности	4 класс
Тип механизма секретности	Дисковый
Запирание	Не автоматическое
Закаленная дужка	Да
Количество ключей	3
Диаметр дужки	10 мм

## ОПИСАНИЕ

Замок навесной «БУЛАТ» предназначен для объектов, где требуется высочайший уровень защиты и безопасности (армейские склады и объекты вооруженных сил, железнодорожные вагоны, грузовые автомобили, контейнеры, гаражи и пр.). Надежно работает в экстремальных условиях (морской климат, загрязненная атмосфера и пониженные температуры). Замок обладает длительным сроком эксплуатации. Гарантийный срок 10 лет с момента продажи через розничную сеть.







---

Московская область, пос. Горки  
Ленинские, промзона «Технопарк»  
Инновационный проезд, д.8

Телефон: +7 (498) 767-89-00

E-mail: moscow@allur.info

г. Екатеринбург, поселок  
Большой исток, ул. Свердлова, 37а

Телефон: +7 (343) 247-84-81  
216-95-96, 379-00-81

E-mail: info@zamki.biz

**[www.zamki.biz](http://www.zamki.biz)**