

- Крутящий момент <90 Нм (не постоянное)
- Номинальное напряжение 230 В ~
- Управление откр./закр.

Простая прямая установка

Простая прямая установка на клапан с установочным фланцем F05 (F07 для DR230A-7). Положение установки по отношению к клапану может выбираться с шагом 90°.

Высокая функциональная надежность

Электропривод защищен от перегрузки, не требует конечных выключателей и останавливается автоматически при достижении конечных положений.

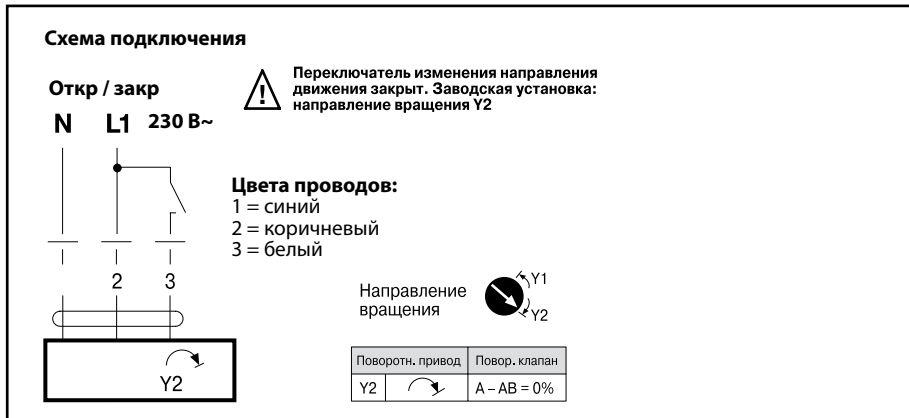
Комбинация клапан/привод

Электропривод DR230A-5 устанавливается на клапаны BELIMO с установочным фланцем F05, а также на клапаны других производителей, соответствующие следующей спецификации:

- Конец штока квадратного сечения 14 × 14 мм для соединения с поворотным электроприводом
 - Круглое отверстие Ø = 50 мм
- Электропривод DR230A-7 устанавливается на клапаны BELIMO с установочным фланцем F07, а также на клапаны других производителей, соответствующие следующей спецификации:
- Конец штока квадратного сечения 17 × 17 мм для соединения с поворотным электроприводом
 - Круглое отверстие Ø = 70 мм.

Электрические аксессуары

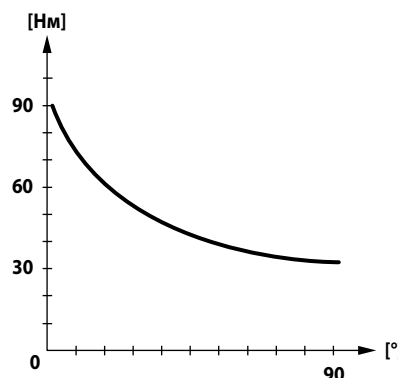
Вспомогательный переключатель S...A, 1- или 2-полюсный. Потенциометр обратной связи P...A: 140, 500, 1000, 2800, 5000 или 10000 Ом.



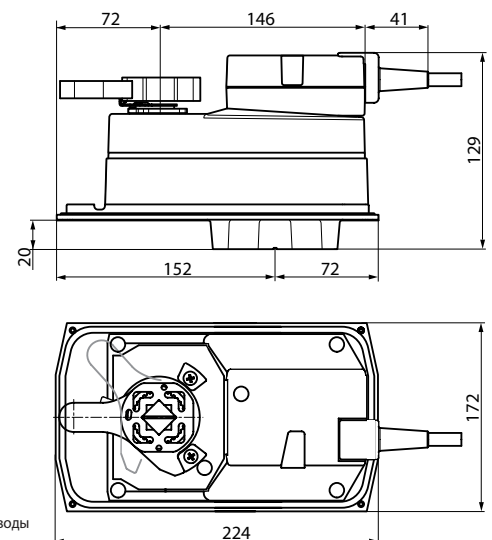
Технические характеристики	
Номинальное напряжение	230 В ~ 50/60 Гц
Диапазон номинального напряжения	85...265 В ~
Расчетная мощность	9 ВА
Потребляемая мощность:	
— во время вращения	5 Вт
— в состоянии покоя	2 Вт
Соединение	Кабель: 1 м, 3 × 0,75 мм ²
Параллельное подключение	Возможно с учетом мощностей
Крутящий момент (номинальный)	Макс. 90 Нм не постоянно
Ручное управление	Редуктор выводится из зацепления при помощи кнопки с самовозвратом, ручная блокировка
Время поворота	150 с / 90°
Уровень шума	45 дБ
Индикация положения	Механический указатель, съемный
Класс защиты	II все изолировано
Степень защиты корпуса	IP54
Температура окружающей среды	-30...+50 °С
Температура хранения	-40...+80 °С
Влажность окружающей среды	95% отн., не конденсир.
Техническое обслуживание	Не требуется
Установочный фланец	F05 для DR230A-5 F07 для DR230A-7
Вес	4, 1 кг

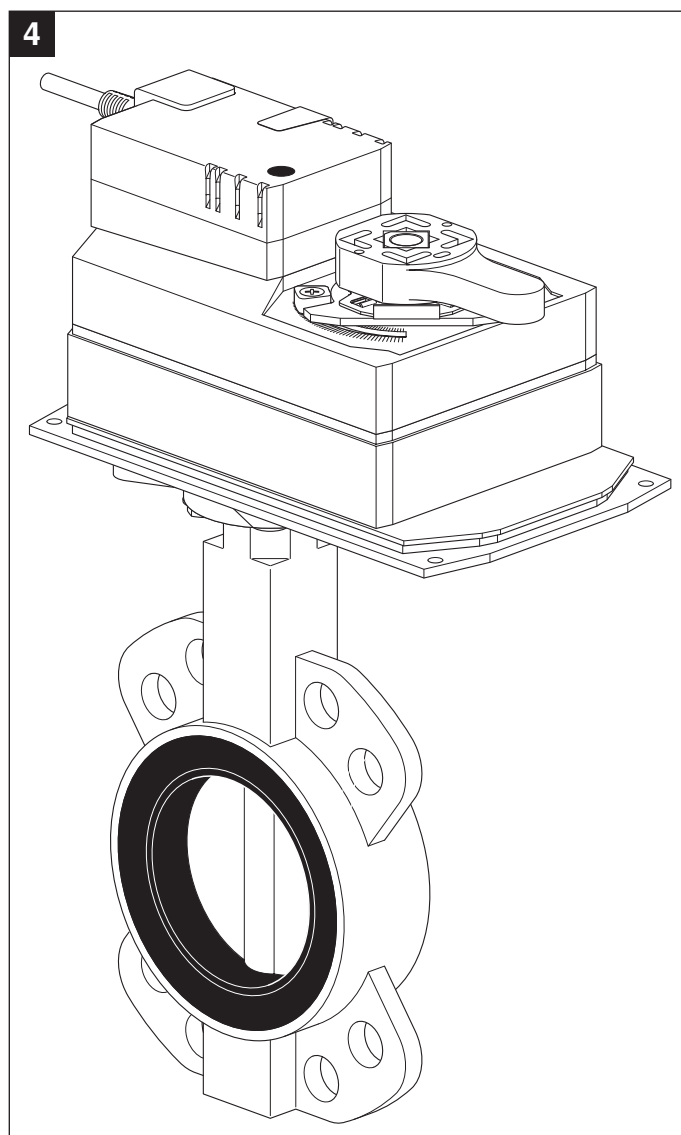
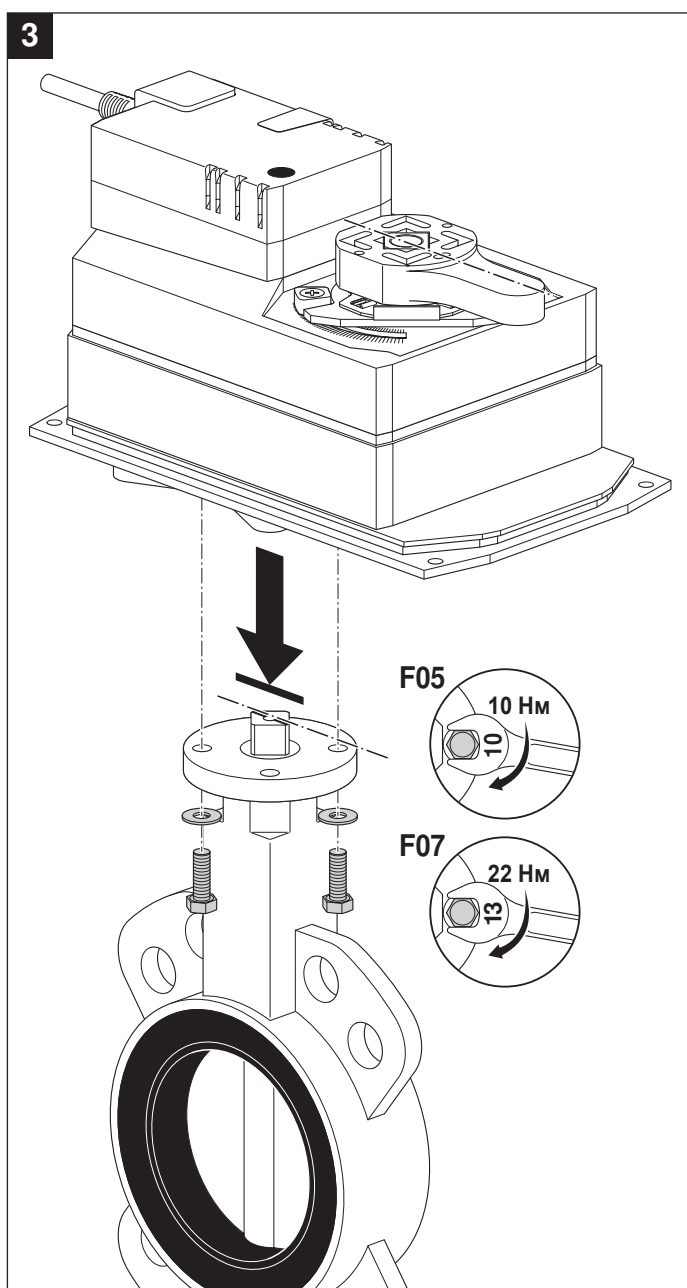
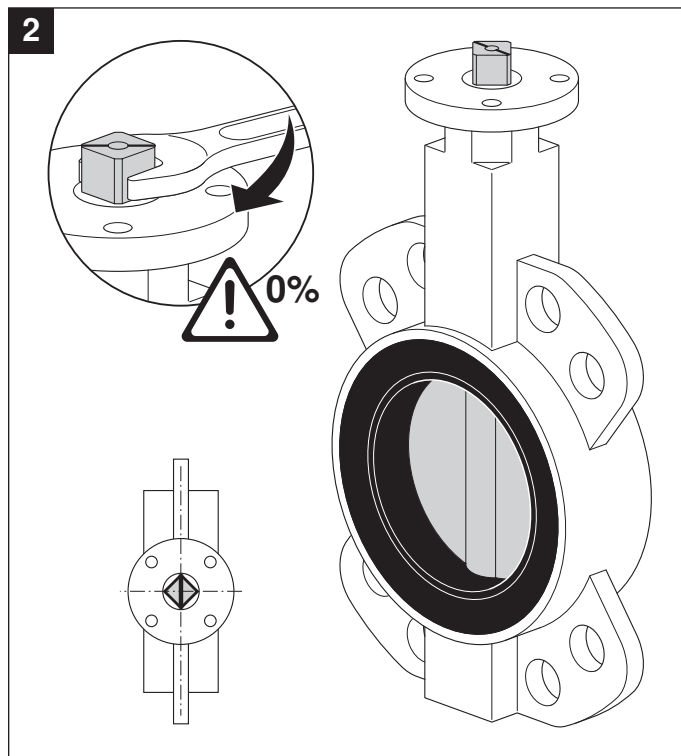
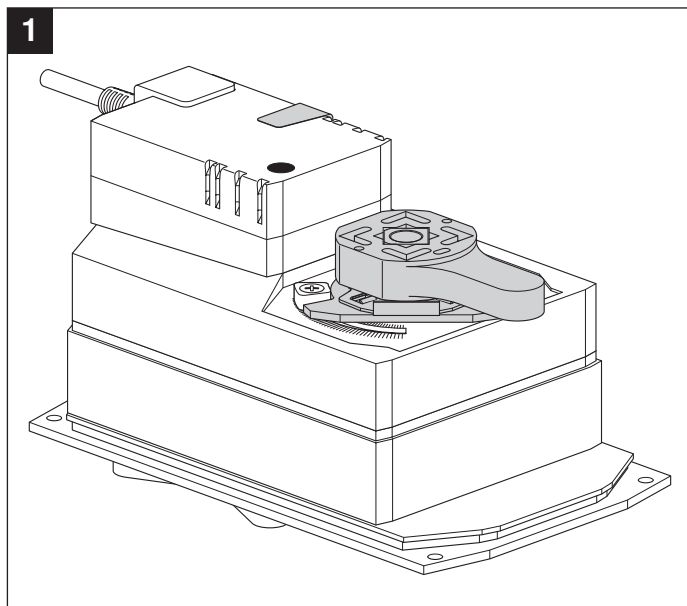
Непостоянный крутящий момент

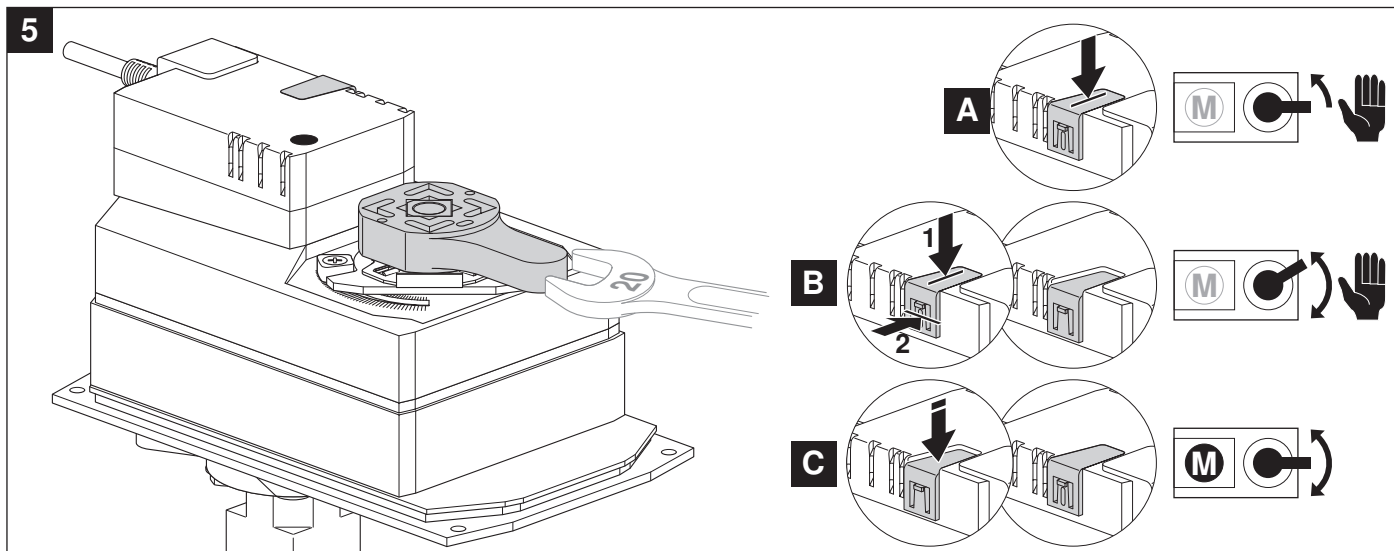
В связи с нелинейной характеристикой, привод может быть установлен только на дисковом поворотном затворе и не может на других типах трубопроводной арматуры.



Габаритные размеры (мм)







DR..A-..-TP

