

Тип	L, мм	L1, мм	Масса, кг
КЦ 50	50	80	0,18
КЦ 100	100	130	0,23
КЦ 150	150	180	0,27
КЦ 200	200	230	0,32
КЦ 250	250	280	0,37
КЦ 300	300	330	0,41
КЦ 400	400	430	0,51

**ПАСПОРТ**

Консоль цельная КЦ L

г. Курган

Консоль цельная КЦ L

**1 Назначение**

1.1 Консоль цельная предназначена для прокладки проводов и кабелей, установки лотков. Консоль крепится к стене на закладные изделия, анкерный крепеж и прочее.

**2 Технические данные**

2.1 Основное климатическое исполнение: УТ1,5, У3, УХЛ1.

Изделия пригодны для эксплуатации в следующих климатических условиях:

- У; Т; УХЛ; ХЛ любых категорий размещения.

2.2 Класс стойкости к воздействию коррозии указываются в маркировочных данных.

Толщина цинкового покрытия для классов стойкости приведена в таблице.

Класс стойкости	Толщина покрытия, мкм	Метод нанесения покрытия	Указать в маркировочных данных
3	св. 12 до 19	предварительно	оц 3
3а	от 4 до 12	оцинкованный	оц
4	до 24,5	лист	оц 4
5	минимум 45	с погружением	г/ц 5
6	минимум 55	после	г/ц 6
7	минимум 70	изготовления	г/ц 7
8	минимум 85	ГОСТ 9.307	г/ц 8

Типовое л/к покрытие - окрашивание полиэфирной порошковой краской, RAL7035, толщина покрытия 60-200 мкм.

2.3 Габариты изделия: 45,5 x 125 x L1, масса: см. таблицу.

**3 Сведения о сертификации**

3.1 Не подлежит обязательной сертификации.

**4 Требования безопасности**

4.1 Поверхность изделий не должна иметь острых кромок и заусенцев.

4.2 Безопасность изделий в процессе эксплуатации обеспечивается:

- механическими свойствами;
- применением противокоррозионной защиты;
- соблюдением условий применения и эксплуатации.

4.3 Изделия не содержат материалов, представляющих опасность для здоровья человека в условиях хранения, монтажа и эксплуатации.

**5 Указания по применению**

5.1 Монтаж необходимо производить в соответствии с проектом проводимых работ, утвержденным в установленном порядке.

5.2 Работы по монтажу должны осуществляться в соответствии с отраслевыми нормами и инструкциями по технике безопасности, утвержденными в установленном порядке.

5.3 Указания по монтажу изделий системы кабельных лотков представлены в руководстве по эксплуатации 25.11.23-070-01394366-2019 РЭ.

**6 Условия хранения и транспортировки**

6.1 Упакованные консоли перевозят любым видом закрытого транспорта в соответствии с правилами перевозки грузов, действующими на данном виде транспорта.

6.2 Условия хранения упакованных изделий с покрытием горячим цинком в части воздействия климатических факторов внешней среды - 2 по ГОСТ15150-69, порошковым покрытием - 5 по ГОСТ15150-69.

**7 Утилизация**

7.1 При эксплуатации изделий вредного влияния на окружающую среду не происходит.  
7.2 Утилизация изделия производится в порядке, установленном Законом РФ от 24 июня 1998г. №89-ФЗ "Об отходах производства и потребления".

**8 Гарантийные обязательства**

8.1 Предприятие - изготовитель гарантирует соответствие изделий требованиям технических условий ТУ25.11.23-070-01394366-2019 при соблюдении условий хранения, транспортирования и эксплуатации.

8.2 Гарантийный срок эксплуатации - 36 месяцев со дня ввода изделия в эксплуатацию, но не более 42 месяцев со дня их поставки.

**9 Сведения о рекламациях**

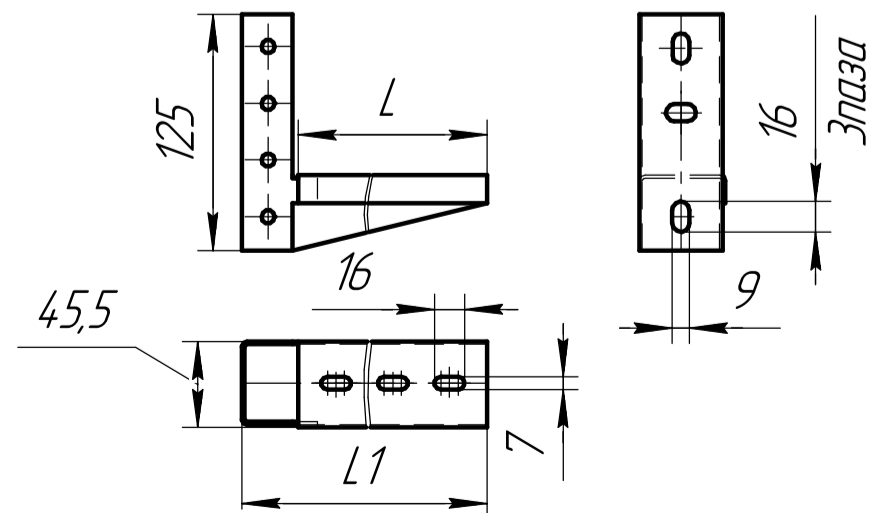
9.1 Рекламационные претензии к качеству товара могут быть направлены по адресу изготовителя.

**10 Адрес изготовителя**

10.1 Российская Федерация, 640000 г. Курган, пр. Машиностроителей 28, АО Курганский завод электромонтажных изделий. Тел. +7(3522) 255 - 450, электронная почта: emi@emi-kurgan.ru

**11 Свидетельство о приемке**

11.1 Изделие КЦ L изготовлено и принято в соответствии с обязательными требованиями Государственных стандартов, действующей технической документации ТУ 25.11.23-070-01394366-2019 и признано годным к эксплуатации.



Дата изготовления: \_\_\_\_\_

Номер партии: \_\_\_\_\_

ОТК: \_\_\_\_\_