



НАУЧНО-ПРОИЗВОДСТВЕННОЕ ОБЪЕДИНЕНИЕ

**СПЕКТРОН**

Согласовано:  
ФГУП «ВНИИФТРИ»  
ОС ВСИ «ВНИИФТРИ»

ЭТИКЕТКА

**Инфракрасный прожектор взрывозащищенный**  
**Релион-ТКВ-300-М-ИК, Релион-ТКВ-300-Н-ИК, Релион-ТКВ-300-А-ИК**

**ВНИМАНИЕ!**

*Невидимое излучение ИК-светодиодов! Во избежание травмы глаз не рекомендуется смотреть на включенный ИК-прожектор. Перед эксплуатацией прожектора внимательно ознакомьтесь с этикеткой и руководством по эксплуатации.*

**1. ОСНОВНЫЕ ТЕХНИЧЕСКИЕ ДАННЫЕ**

**1.1. Общие сведения**

Релион-ТКВ-300-М/Н/А-ИК – мощный инфракрасный прожектор во взрывонепроницаемой оболочке для организации круглосуточной системы видеонаблюдения при отсутствии или недостаточной освещенности во взрывоопасных зонах промышленных предприятий и объектов инфраструктуры.

ИК-прожектор **Релион-ТКВ-300-М-ИК** выполнен в корпусе из оцинкованной стали с полимерным порошковым покрытием, **Релион-ТКВ-300-Н-ИК** выполнен в корпусе из нержавеющей стали 12Х18Н10Т, **Релион-ТКВ-300-А-ИК** выполнен в корпусе из алюминиевого сплава АД31Т5 с порошковым покрытием.

ИК-прожектор выполнен в соответствии с требованиями на взрывозащищенное оборудование группы I и подгрупп ПА, ПВ, ПС по ТР ТС 012/2011, ГОСТ 30852.13 (МЭК 60079-14) и соответствует маркировке взрывозащиты:

- Релион-ТКВ-300-М-ИК и Релион-ТКВ-300-Н-ИК – **PB ExdI/1ExdIICT6**;
- Релион-ТКВ-300-А-ИК – **1ExdIICT6**;

ИК-прожектор предназначен для применения во взрывоопасных зонах классов «1» и «2» закрытых объектов и наружных установок. Рудничная маркировка взрывозащиты дополнительно позволяет применять прожектор в подземных выработках шахт, рудников и их наземных строениях в соответствии с требованиями ГОСТ 30852.9 (МЭК 60079-10), ГОСТ 30852.11 (МЭК 60079-12) и ПУЭ (гл. 7.3).

Корпус ИК-прожектора имеет степень защиты оболочкой (IP68) от воздействия внешней среды. Возможность работы ИК-прожектора в температурном диапазоне от -50°С до +55°С (УХЛ-1).

Мощные ИК-излучатели обеспечивают невидимую человеческому глазу подсветку дальностью до 100 м. В базовом исполнении прожектора величина угла излучения и дальность освещения составляет:

- угол излучения 60° при дальности освещения 60 м

По специальному заказу доступны следующие параметры угла излучения и дальности освещения:

- угол излучения 10° при дальности освещения 100 м
- угол излучения 90° при дальности освещения 15 м

Режим работы ИК-прожектора круглосуточный.

Защита от поражения электрическим током по ГОСТ 12.2.007.0 – класс III

Назначенный срок службы ИК- подсветки не менее 10 лет.

| 1.2. Основные технические данные                     |                  |                       | 1.3. Комплектность  |   |
|--|------------------|-----------------------|---|---|
| Маркировка взрывозащиты                              | ТКВ-300-М/Н-ИК   | PB ExdI/<br>1ExdIICT6 | ИК-прожектор  | 1 |
|  | ТКВ-300-А-ИК     | 1ExdIICT6             | Крепежно-юстировочное устройство                                    | 1 |
| Дальность и угол освещения в базовом исполнении, м   | угол излуч 60°   | 60                    | Фиксирующий хомут (для моделей ТКВ-300-М-ИК и ТКВ-300-Н-ИК)         | 2 |
|  |                  | 100                   |   |   |
| Дальность и угол освещения по специальному заказу, м | угол излуч 10°   | 100                   | Паспорт СПЕК.732118.019 ПС  | 1 |
|  | угол излуч 90°   | 15                    | Этикетка СПЕК.732118.019 ЭТ   | 1 |
| Длина волны излучения, нм                            |                  | 850                   | Солцезащитный козырек (в комплект не входит – по отдельному заказу) | 1 |
| Порог включения/отключения, лк                       |                  | 3                     |   |   |
| Напряжение питания, В                                |                  | 12 ÷ 36 DC            | Кабельные вводы (в комплект не входят – по отдельному заказу)       | 2 |
| Ток потребления, не более, А                         |                  | 0,5                   |   |   |
| Температурный диапазон °С                            |                  | - 50... +55           |   |   |
| Масса, кг  | ТКВ-300-М/Н/А-ИК | 4,8/5,4/2,7           |   |   |

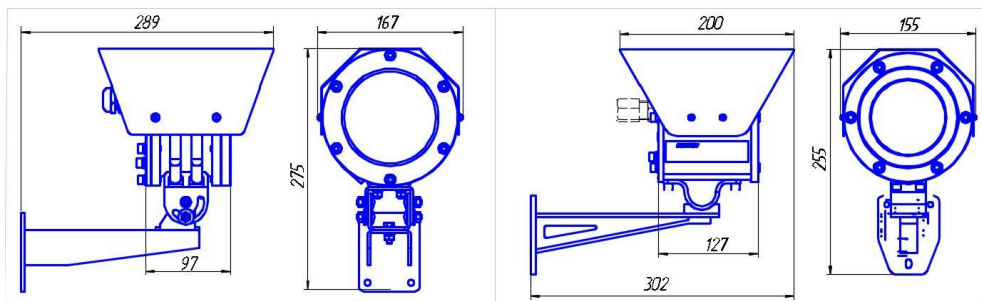


Рисунок 1 – Габаритные размеры. ТКВ-300-М/Н-ИК – слева, ТКВ-300-А-ИК – справа.

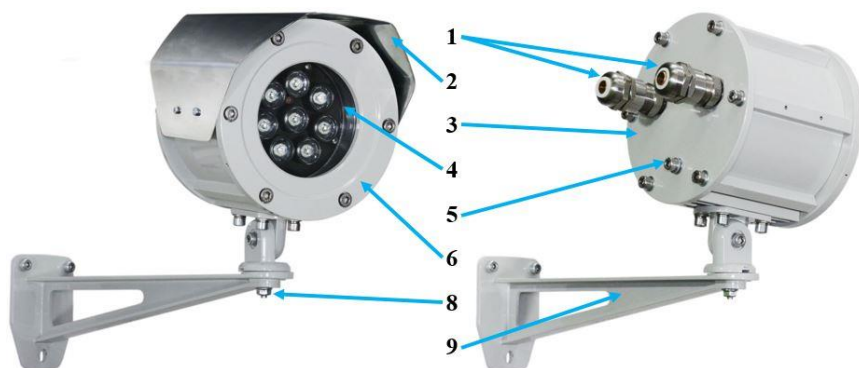


Рисунок 2. Внешний вид ИК-прожектора Релмон-ТКВ-300-А-ИК

1 - кабельные вводы; 2 - козырек; 3 - задняя крышка; 4 - смотровое окно; 5 - болт заземления; 6 - лицевая панель; 8 – болт крепежно-юстировочного устройства; 9 - крепежно-юстировочное устройство.

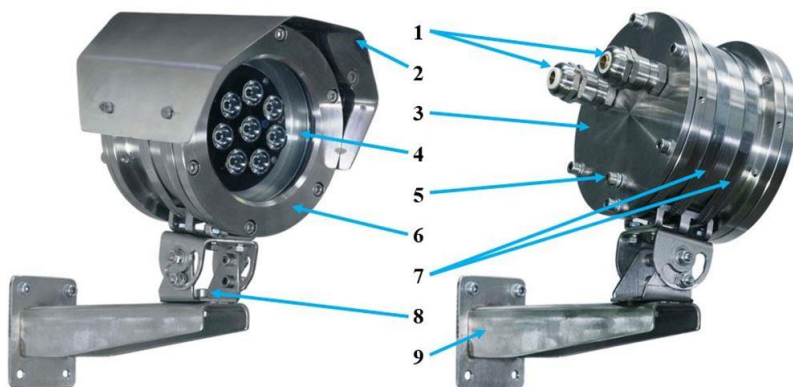


Рисунок 3. Внешний вид ИК-прожектора Релмон-ТКВ-300-Н-ИК

1 - кабельные вводы; 2 - козырек; 3 - задняя крышка; 4 - смотровое окно; 5 - болт заземления; 6 - лицевая панель; 7 - фиксирующие хомуты; 8 – болт крепежно-юстировочного устройства; 9 - крепежно-юстировочное устройство.



### 3. ОБЕСПЕЧЕНИЕ ВЛАГОЗАЩИЩЕННОСТИ

Во время монтажных работ необходимо обеспечить герметичность при установке кабельных вводов и задней крышки, чтобы исключить попадание влаги в корпус видеокамеры. Обеспечение влагозащитённости необходимо для сохранения работоспособности видеокамеры в процессе эксплуатации.

#### **ВНИМАНИЕ!**

*Ответственность за обеспечение герметичности оболочки ИК-прожектора при монтаже несет монтажно-наладочная организация.*

### 4. РЕМОНТ И ВОЗВРАТ УСТРОЙСТВА

#### **ВНИМАНИЕ!**

*ИК-прожектор не содержит элементов для ремонта пользователем на местах.*

При обнаружении неисправностей и дефектов, возникших по вине предприятия-изготовителя, потребителем составляется акт в одностороннем порядке с описанием неисправности. ИК-прожектор с паспортом и актом направляется на предприятие-изготовитель по адресу:

623700, Россия, Свердловская обл., г. Березовский, ул. Ленина, 2Д, тел: (343)379-07-95.

### 5. ГАРАНТИИ ИЗГОТОВИТЕЛЯ

Срок службы ИК-прожектора не менее 10 лет.

Гарантийный срок службы 12 месяцев со дня ввода в эксплуатацию. Получить бесплатно дополнительную гарантию 24 месяца можно через сервис ПРОДЛЕНИЕ ГАРАНТИИ на сайте

Предприятие-изготовитель не принимает претензий: если истек гарантийный срок эксплуатации; при отсутствии паспорта на ИК-прожектор; в случае нарушений инструкции по эксплуатации.

### 6. ТРАНСПОРТИРОВАНИЕ И ХРАНЕНИЕ

ИК-прожектор для транспортирования, должен быть упакован в заводскую тару или подходящий по размерам ящик (коробку) с обязательным применением воздушно-пузырчатой пленки, вспененного полиэтилена или другого амортизирующего материала. Если несколько изделий размещаются в одной коробке, то между ними обязательно предусмотреть изолирующие прокладки.

ИК-прожектор может транспортироваться на любое расстояние, любым видом транспорта. При транспортировании должна быть обеспечена защита транспортной тары от атмосферных осадков.

### 7. ИНФОРМАЦИЯ ДЛЯ ЗАКАЗА

При заказе видеокамеры необходимо указывать:

- модель: **Релион-ТКВ-300-М-ИК**, **Релион-ТКВ-300-Н-ИК** или **Релион-ТКВ-300-А-ИК**;
- угол (дальность) освещения: базовый **60°/60м**; по спец.заказу - **10°/100м** или **90°/15м**;
- солнцезащитный козырек (в комплект не входит, поставляется по отдельному заказу);
- тип кабельных вводов (в комплект не входят, поставляются по отдельному заказу)

#### **АДРЕС ИЗГОТОВИТЕЛЯ**

Россия, 623700, Свердловская обл., г. Березовский, ул. Ленина, 2Д,  
т/ф. (343)379-07-95.

